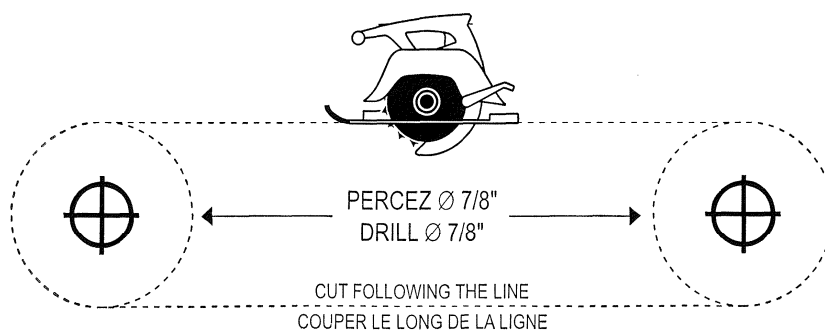


Installation du clavier

1. Choisir l'emplacement pour installer le clavier. Il doit être installé sur une surface plane d'au moins 5 pouces de long, par 1 ½ pouce de large. S'assurer qu'il n'y a pas sous la surface à découper de fils ou tuyaux qui pourraient être coupés ou percés.
2. Couvrir la surface à percer avec du ruban à masquer (minimum de 6 pouces par 2 pouces).
3. Percer deux trous ronds de 7/8 pouces, avec une distance entre les deux centres de 3 1/8 pouces.
4. Découper le reste de l'acrylique avec une scie à dents fines.
5. Appliquer du scellant de silicone à l'endos du clavier et insérer le clavier dans le trou.
6. Protéger le clavier avec un morceau de bois et frapper doucement pour le mettre en place. Laisser sécher minimum 24 heures.
7. Brancher le fil du clavier et effectuer un test pour s'assurer du fonctionnement de tous les boutons.



(Veuillez noter que certaines imprimantes n'impriment pas à l'échelle)