

## Renvoi linéaire intégré OCE

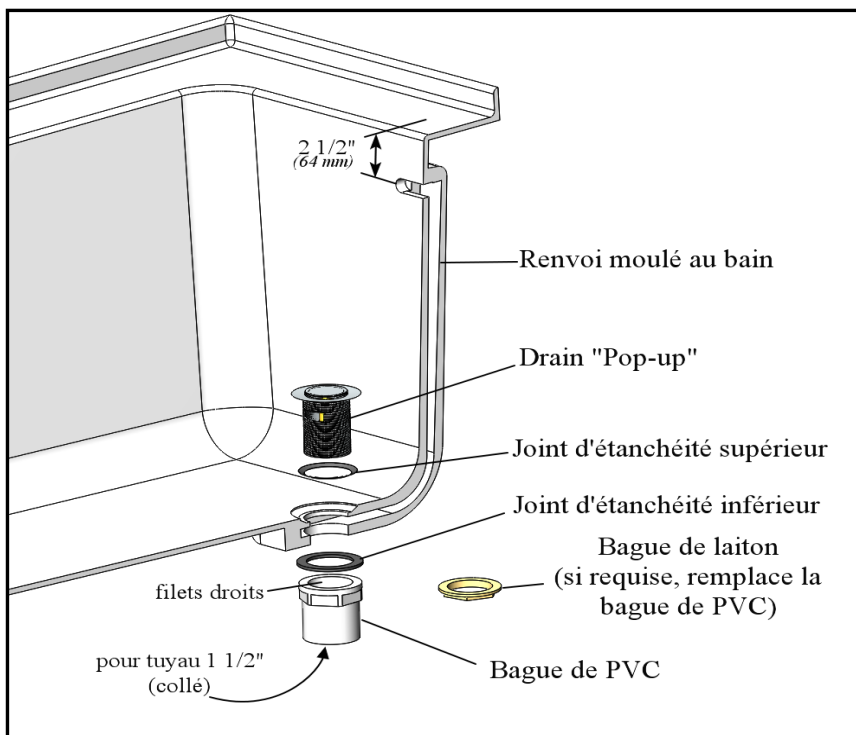


Matériau	Code	Couleur
Laiton plaqué	<b>OCE114</b>	Chrome
	<b>OCE116</b>	Nickel brossé
	<b>OCE117</b>	Nickel poli
Laiton Thermolaqué	<b>OCE101</b>	Blanc lustré
	<b>OCE148M</b>	Noir Mat

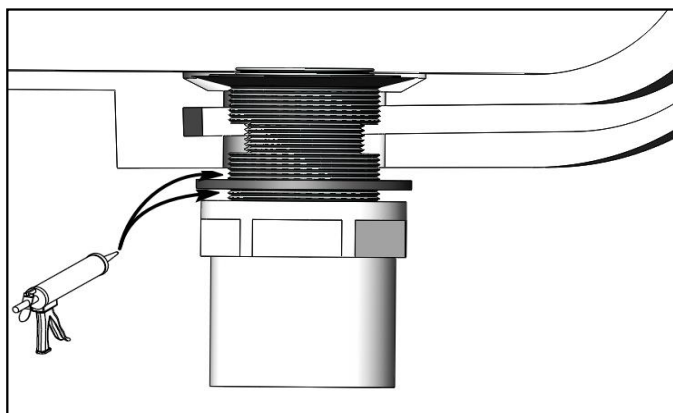
**Notes:**

Le renvoi est installé en usine, le drain est inclus mais non installé.

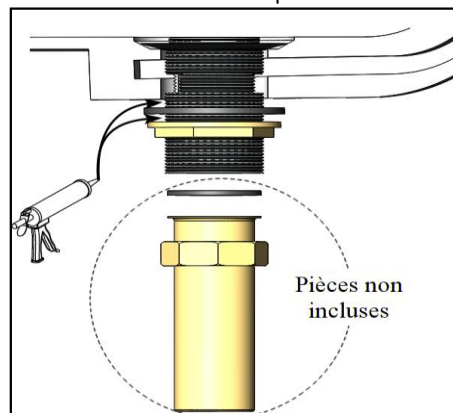
Le renvoi linéaire ajoute environ 1 1/4" d'immersion d'eau comparé à un renvoi régulier (trou circulaire).



Installation recommandée



Autre installation possible



Pour assurer l'étanchéité du raccord, il est recommandé d'appliquer un scellant flexible (silicone ou mastic de plomberie) sur les filets du drain "pop-up", de chaque côté du joint d'étanchéité inférieur. Serrer la bague (PVC ou laiton) ensuite. Quand le scellant est prêt à l'usage, faire un test d'étanchéité en remplissant le bain jusqu'au renvoi et ensuite en le vidant complètement.