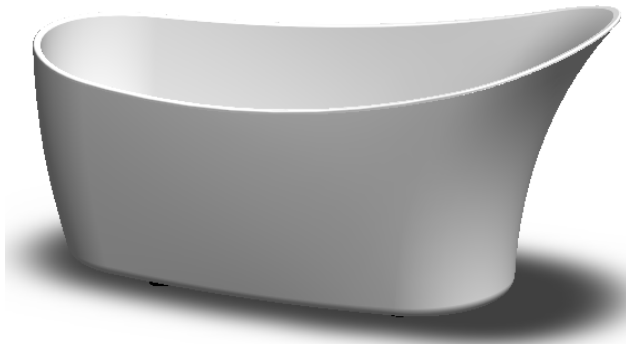


Procédure d'installation pour bains autoportants une pièce



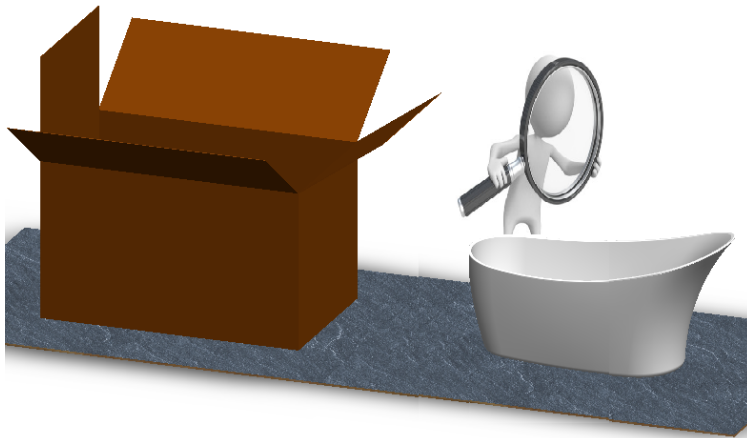
Numéro de série : _____

Nom du modèle : _____

Date de fabrication : _____

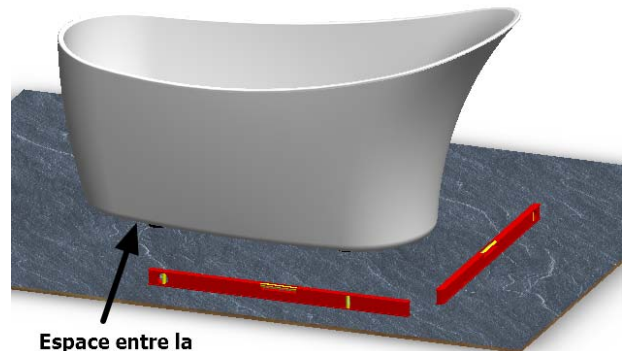
- Pour la garantie, référez-vous au site internet: <http://www.oceania-attitude.com>
- La structure supportant votre bain doit résister à une masse minimale de 1200 livres (545 kg)

1. Déballez et inspectez.



2. Mettre le bain à sa position finale. Ajuster les pattes afin que le bain repose sur ses 4 pattes, la jupe ne touchant pas au sol.

Note : Pour un résultat optimal, installer le bain sur un plancher parfaitement au niveau. Dans le cas d'un plancher avec une pente, il est de la responsabilité de l'installateur de compenser avec les pattes ajustables afin de s'assurer que le bain s'égouttera correctement.



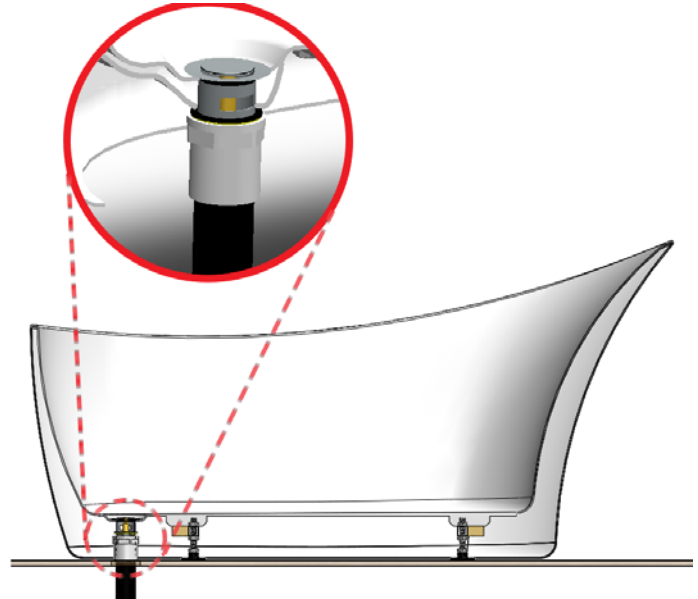
Espace entre la jupe et le sol

Installation régulière sans ITD35 (pour installation avec ITD35, passer à l'étape 7)

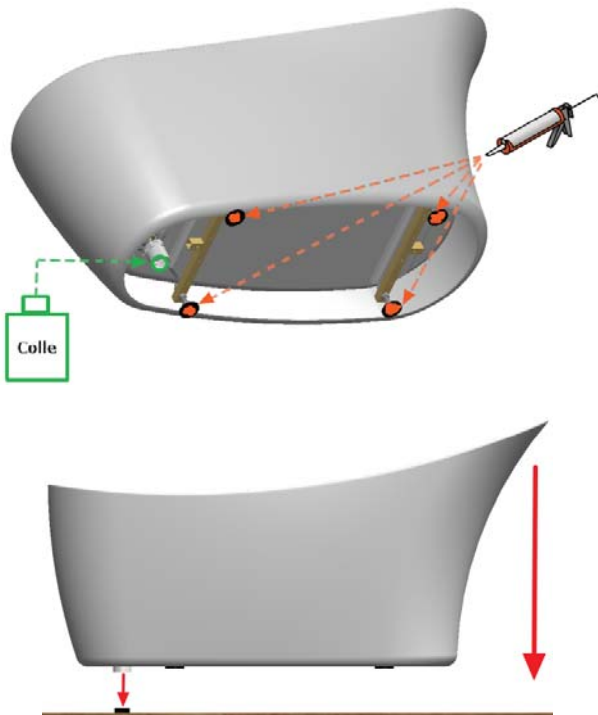
3. Si nécessaire, préparer la tuyauterie dans le plancher afin d'avoir la bonne hauteur pour le raccord du drain.



4. Faire un test sans coller la tuyauterie afin de s'assurer que la hauteur de la tuyauterie est bonne.



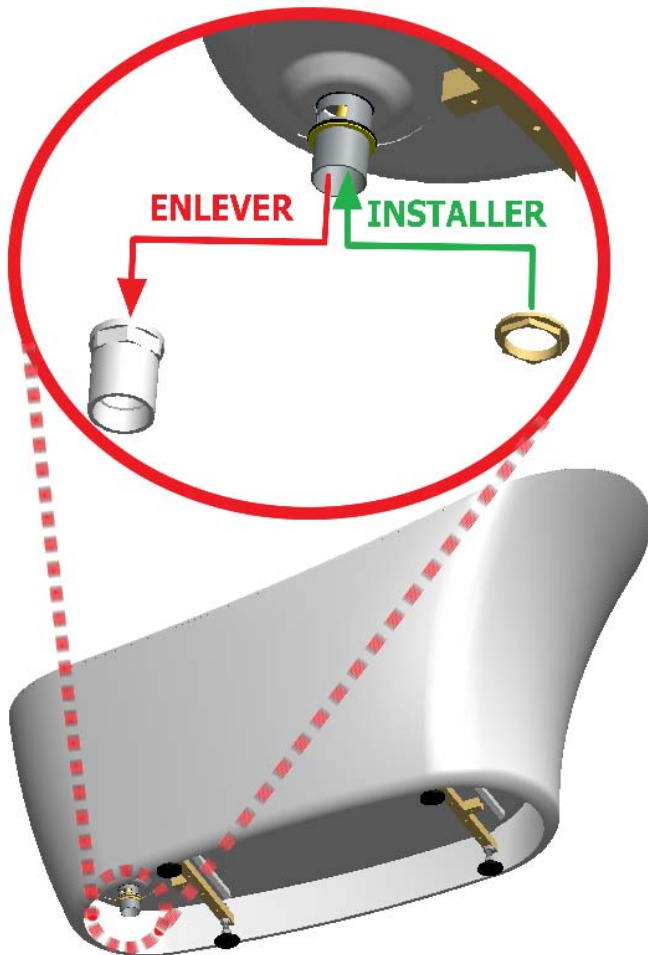
5. Appliquer du silicone sous les 4 pattes du bain et la colle appropriée sur le joint de raccordement (fait en PVC). Raccorder le bain à sa position finale.



6. Laisser sécher le silicone avant l'utilisation.

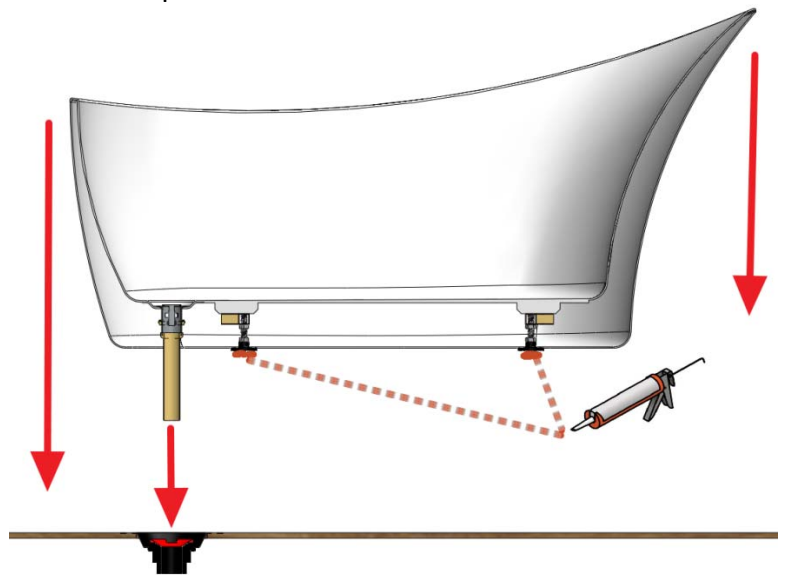
Installation avec ITD35

7. Enlever le joint de raccordement et le remplacer par la bague en laiton.



8. Installer le ITD35 en suivant les instructions d'installation livrées avec celui-ci.

9. Appliquer du silicone sous les 4 pattes du bain. Raccorder le bain à sa position finale.



10. Laisser sécher le silicone avant l'utilisation