

Suite 6031 L-SFLR - 3 jupes (devant, gauche et droite), drain à gauche

Série : Signature Authentik

Dimensions nominales : 60" x 31" x 22" [152.4 cm x 78.7 cm x 55.9 cm]

Nombre d'occupant(s) : 1

Code produit : SU6031L-SFLR

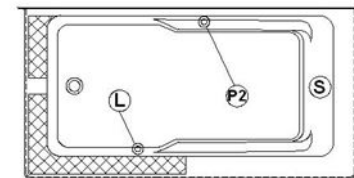
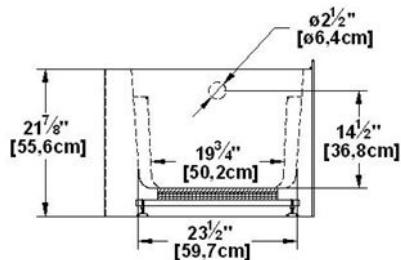
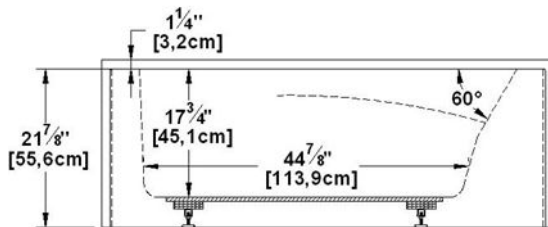
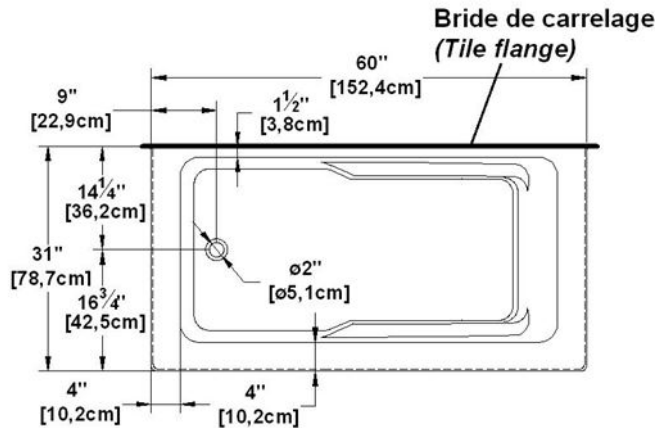
Révision du dessin : 2017032014000

Support lombaire : oui

Appui-bras : oui

Disponible en profil abaissé : non

Dessins et spécifications



Lorsque commandée avec un trop-plein linéaire (BDW), l'option de trappe d'installation est obligatoire

Note(s) additionnelle(s)

Brides en acrylique intégrées. Si muni d'un système, le clavier est livré non installé. Disponible en blanc seulement. Lorsque commandé avec AeroMassage^{MC} ou Super AeroMassage^{MC}, le souffleur doit être relocalisé. Une seule poignée peut être installée en usine.

*Il est possible que les robinets soient installables ailleurs. Il est le rôle de l'installateur de valider des conflits possibles avant de percer le bain.

NOTE IMPORTANTE : Les spécifications, dimensions ainsi que les modèles sont sujets à changement.

Veuillez consulter notre site internet <http://www.oceania-attitude.com> afin d'avoir accès à toutes les dimensions et à toutes les informations à jour. Dans tous les cas, les informations affichées sur le site internet priment sur toute autre documentation.

Spécifications

Capacité : 40 Gal.IMP / 52.1 Gal.US / 181.8 litres
AeroMassage^{MC} : 40 jets d'air Easy Clean^{MC}
Super AeroMassage^{MC} : AeroMassage^{MC} + 12 jets d'air Easy Clean^{MC}
Comfort Air^{MC} : 40 jets d'air Easy Clean^{MC}
Caractéristiques : 3 jupes intégrées

Remarques

Toutes les mesures ont une précision de ± 1/4" (0,63cm)
Si une mesure est présente d'un seul côté, la pièce est symétrique
*les dimensions internes sont prises à 4" (10cm) du fond de la baignoire
*la capacité est mesurée en remplissant la baignoire à 1-1/2" du trop-plein

Modèles disponibles

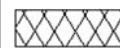
- Bain seul
- Comfort Air^{MC}
- AeroMassage^{MC}
- Super AeroMassage^{MC}
- Nano Sens^{MC}

Options disponibles recommandées

- Jupe frontale : Intégrée
- Drain recommandé : WOCOSBS14 (fini chrome)
- Bride de carrelage : Incluses sur les faces sans jupe
- Télécommande flottante : Disponible
- Renvoi linéaire : BDW114 (fini chrome)

Légende

- S** Souffleur
- L** Lumière de chromothérapie
- P1** Pompe
- P2** Poignée
- C** Clavier



Zone recommandée de perçage pour les robinets*

Ligne de découpe podium : - - - - -

Siège social

591, avenue des Entreprises
Theftord Mines, Québec
CANADA G6H 4B2

Numéros de téléphone

Sans frais : 1-877-332-4224
Télécopieur : 1-866-460-4334

Internet

Site web : <http://www.oceania-attitude.com>
Courriel : info@bainsoceania.com