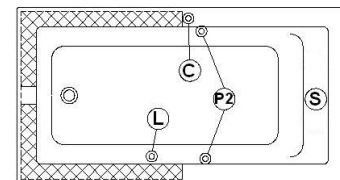
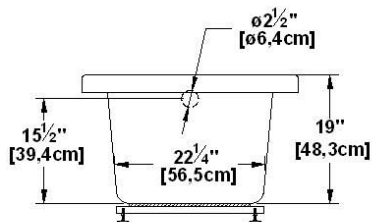
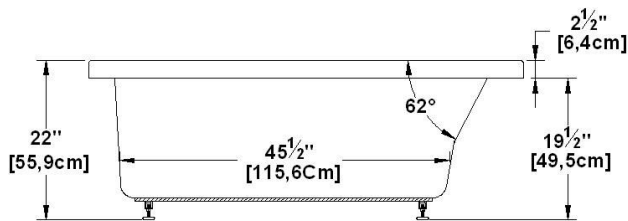
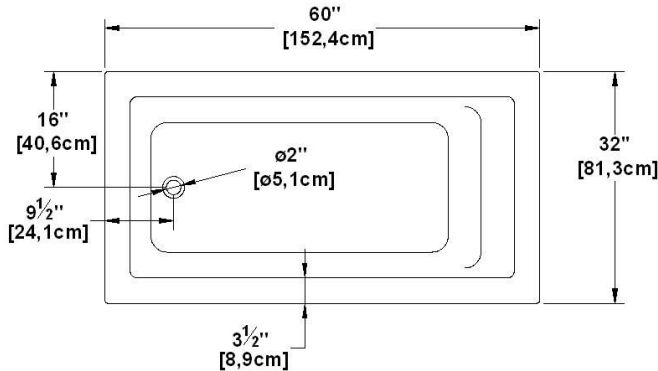


**Unity 32**

Dimensions nominales : **60" x 32" x 22" [152.4 cm x 81.3 cm x 55.9 cm]**  
 Nombre d'occupant(s) : **1** Code produit : **UN32**  
 Support lombaire : oui Appui-bras : non

Série : **Podium**  
 Aussi disponible en AUTOPORTANT  
 Révision du dessin : **2024010912120**  
 Disponible en profil abaissé : oui

**Dessins et spécifications**



**Note(s) additionnelle(s)**

Clavier fourni mais non-installé lorsque commandé avec bride de carrelage ou télécommande flottante.

**Spécifications**

Capacité : **47 Gal.IMP / 61.3 Gal.US / 213.6 litres**  
 AeroMassage<sup>MC</sup> : **36 jets d'air Easy Clean<sup>MC</sup>**  
 Super AeroMassage<sup>MC</sup> : **AeroMassage<sup>MC</sup> + 12 jets d'air Easy Clean<sup>MC</sup>**  
 Comfort Air<sup>MC</sup> : **36 jets d'air Easy Clean<sup>MC</sup>**  
 Caractéristiques :

**Remarques**

Toutes les mesures ont une précision de ± 1/4" (0,63cm)  
 Si une mesure est présente d'un seul côté, la pièce est symétrique  
 \*les dimensions internes sont prises à 4" (10cm) du fond de la baignoire  
 \*la capacité est mesurée en remplissant la baignoire à 1-1/2" du trop-plein

**Modèles disponibles**

Bain seul   
 Comfort Air<sup>MC</sup>   
 AeroMassage<sup>MC</sup>   
 Super AeroMassage<sup>MC</sup>

**Options disponibles recommandées**

Jupe frontale : JA60  
 Drain recommandé : WOCO14 (fini chrome)  
 Bride de carrelage : disponible  
 Télécommande flottante : Disponible  
 Renvoi linéaire : BDW114 (fini chrome)

**Légende**

**S** Souffleur      **L** Lumière de chromathérapie  
**P2** Poignée      **C** Clavier  
 Zone recommandée de perçage pour les robinets\*  
 Ligne de découpe podium : - - - - -

\*Il est possible que les robinets soient installables ailleurs. Il est le rôle de l'installateur de valider des conflits possibles avant de percer le bain.

**NOTE IMPORTANTE :** Les spécifications, dimensions ainsi que les modèles sont sujets à changement.  
 Veuillez consulter notre site internet <http://www.oceania-attitude.com> afin d'avoir accès à toutes les dimensions et à toutes les informations à jour. Dans tous les cas, les informations affichées sur le site internet priment sur toute autre documentation.