

Loft 6031 L-SF - 1 jupe (devant), drain à gauche

Série : **Alcove**

Dimensions nominales : **60" x 31" x 22" [152.4 cm x 78.7 cm x 55.9 cm]**

Nombre d'occupant(s) : **1**

Code produit : **LO6031L-SF**

Révision du dessin : **2024102915221**

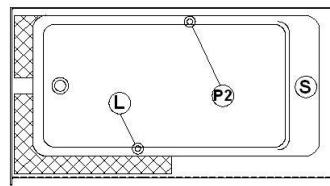
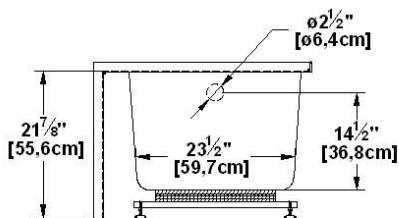
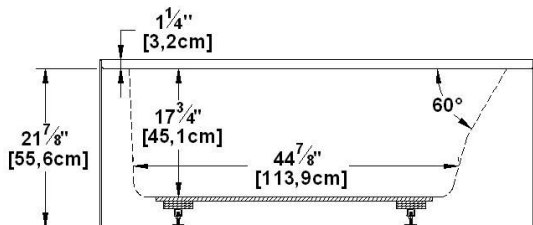
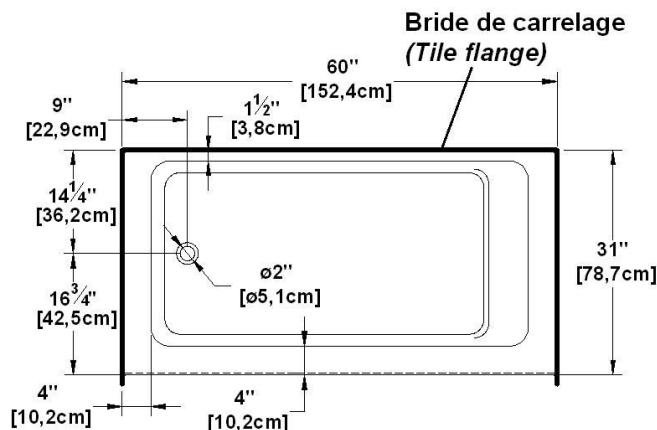
Support lombaire : oui

Appui-bras : non

Sous-Plan : non

Disponible en profil abaissé : non

Dessins et spécifications



Spécifications

Capacité : **42 Gal.IMP / 54.7 Gal.US / 190.9 litres**
 AeroMassage^{MC} : **40 jets d'air Easy Clean^{MC}**
 Super AeroMassage^{MC} : **AeroMassage^{MC} + 12 jets d'air Easy Clean^{MC}**
 Caractéristiques : **1 jupe intégrée**

Remarques

Toutes les mesures ont une précision de ± 1/4" (0,63cm)
 Si une mesure est présente d'un seul côté, la pièce est symétrique
 *les dimensions internes sont prises à 4" (10cm) du fond de la baignoire
 *la capacité est mesurée en remplissant la baignoire à 1-1/2" du trop-plein

Modèles disponibles

Bain seul
 AeroMassage^{MC}
 Super AeroMassage^{MC}

Options disponibles recommandées

Jupe frontale : Intégrée
 Drain recommandé : WOCO14 (fini chrome)
 Bride de carrelage : Incluses sur les faces sans jupe
 Télécommande flottante : Disponible
 Renvoi linéaire : BDW114 (fini chrome)

Note(s) additionnelle(s)

Clavier non-installé lorsque commandé avec télécommande flottante.
 Disponible en blanc seulement. Une seule poignée peut être installée en usine.

Légende

S Souffleur **L** Lumière de chromothérapie
P2 Poignée **C** Clavier
 Zone recommandée de perçage pour les robinets*
 Ligne de découpe podium : - - - - -

*Il est possible que les robinets soient installables ailleurs. Il est le rôle de l'installateur de valider des conflits possibles avant de percer le bain.

NOTE IMPORTANTE : Les spécifications, dimensions ainsi que les modèles sont sujets à changement.

Veuillez consulter notre site internet <http://www.oceania-attitude.com> afin d'avoir accès à toutes les dimensions et à toutes les informations à jour. Dans tous les cas, les informations affichées sur le site internet priment sur toute autre documentation.

Siège social

591, avenue des Entreprises
 Theftord Mines, Quebec
 CANADA G6H 4B2

Numéros de téléphone

Sans frais : 1-877-332-4224
 Télécopieur : 1-866-460-4334

Internet

Site web : <http://www.oceania-attitude.com>
 Courriel : info@bainsoceania.com