

**Loft 6631 L-SF - 1 jupe (devant), drain à gauche**

Série : **Alcove**

Dimensions nominales : **66" x 31" x 22" [167.6 cm x 78.7 cm x 55.9 cm]**

Nombre d'occupant(s) : **1**

Code produit : **LO6631L-SF**

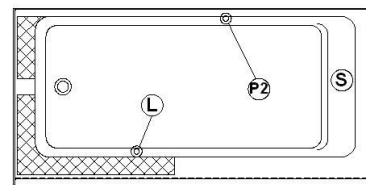
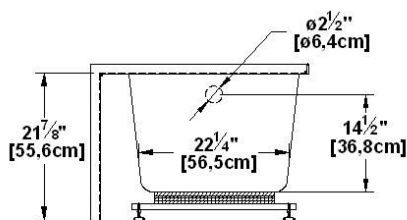
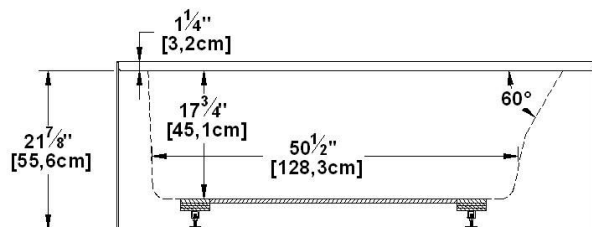
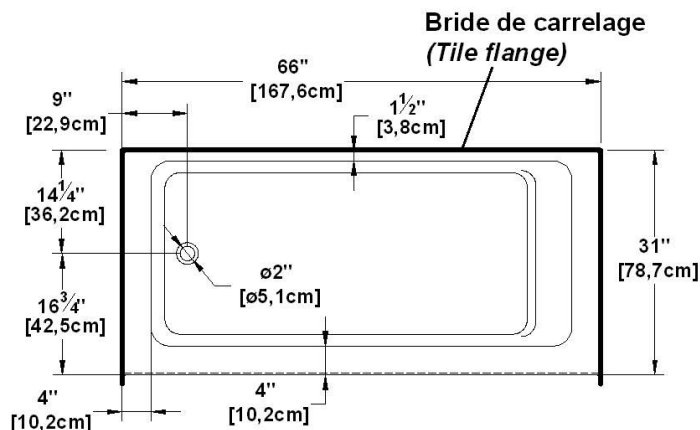
Révision du dessin : **2023122016224**

Support lombaire : oui

Appui-bras : non

Disponible en profil abaissé : non

**Dessins et spécifications**



**Spécifications**

Capacité : **46 Gal.IMP / 59.9 Gal.US / 209.1 litres**  
 AeroMassage<sup>MC</sup> : **40 jets d'air Easy Clean<sup>MC</sup>**  
 Super AeroMassage<sup>MC</sup> : **AeroMassage<sup>MC</sup> + 12 jets d'air Easy Clean<sup>MC</sup>**  
 Comfort Air<sup>MC</sup> : **40 jets d'air Easy Clean<sup>MC</sup>**  
 Caractéristiques : **1 jupe intégrée**

**Remarques**

Toutes les mesures ont une précision de ± 1/4" (0,63cm)  
 Si une mesure est présente d'un seul côté, la pièce est symétrique  
 \*les dimensions internes sont prises à 4" (10cm) du fond de la baignoire  
 \*la capacité est mesurée en remplissant la baignoire à 1-1/2" du trop-plein

**Modèles disponibles**

- Bain seul
- Comfort Air<sup>MC</sup>
- AeroMassage<sup>MC</sup>
- Super AeroMassage<sup>MC</sup>

**Options disponibles recommandées**

- Jupe frontale : Intégrée
- Drain recommandé : WOCO14 (fini chrome)
- Bride de carrelage : Incluses sur les faces sans jupe
- Télécommande flottante : Disponible
- Renvoi linéaire : BDW114 (fini chrome)

Note(s) additionnelle(s)

1

**Légende**

- S** Souffleur
- L** Lumière de chromothérapie
- P2** Poignée
- C** Clavier
- Zone recommandée de perçage pour les robinets\*
- Ligne de découpe podium

\*Il est possible que les robinets soient installables ailleurs. Il est le rôle de l'installateur de valider des conflits possibles avant de percer le bain.

**NOTE IMPORTANTE** : Les spécifications, dimensions ainsi que les modèles sont sujets à changement.

Veuillez consulter notre site internet <http://www.oceania-attitude.com> afin d'avoir accès à toutes les dimensions et à toutes les informations à jour. Dans tous les cas, les informations affichées sur le site internet priment sur toute autre documentation.

Siège social

591, avenue des Entreprises  
 Theford Mines, Quebec  
 CANADA G6H 4B2

Numéros de téléphone

Sans frais : 1-877-332-4224  
 Télécopieur : 1-866-460-4334

Internet

Site web : <http://www.oceania-attitude.com>  
 Courriel : [info@bainsoceania.com](mailto:info@bainsoceania.com)