

## Tahoe 66 Autoportant

Dimensions nominales : **65.75" x 36" x 25" [167.0 cm x 91.4 cm x 63.5 cm]**

Nombre d'occupant(s) : **2**

Code produit : **TA66**

Support lombaire : non

Appui-bras : non

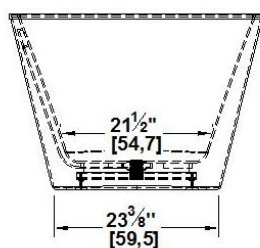
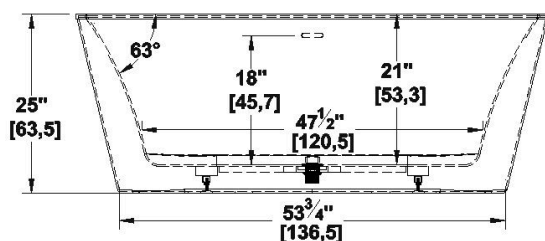
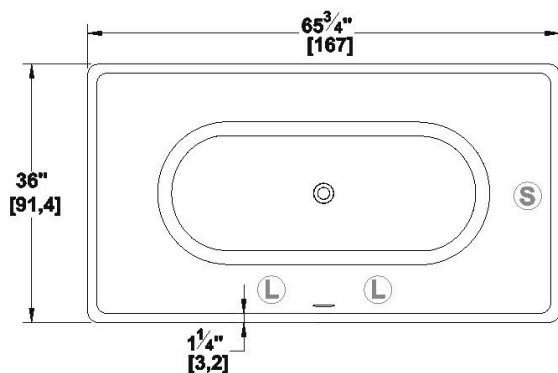
Série : **Signature Authentik**

Aussi disponible en PODIUM

Révision du dessin : **2024040911415**

Disponible en profil abaissé : non

### Dessins et spécifications



#### Note(s) additionnelle(s)

Le renvoi est installé en usine, le drain est inclus mais non installé. Lorsque commandé avec AeroMassage, le souffleur doit être relocalisé.

#### Spécifications

Capacité : **72 Gal.IMP / 93.9 Gal.US / 327.3 litres**  
 AeroMassage<sup>MC</sup> : **40 jets d'air Easy Clean<sup>MC</sup>**  
 Super AeroMassage<sup>MC</sup> : **non-disponible**  
 Comfort Air<sup>MC</sup> : **non-disponible**  
 Caractéristiques : **Bain autoportant une pièce**

#### Remarques

Toutes les mesures ont une précision de ± 1/4" (0,63cm)  
 Si une mesure est présente d'un seul côté, la pièce est symétrique  
 \*les dimensions internes sont prises à 4" (10cm) du fond de la baignoire  
 \*la capacité est mesurée en remplissant la baignoire à 1-1/2" du trop-plein

#### Modèles disponibles


Bain seul   
 Comfort Air<sup>MC</sup>   
 AeroMassage<sup>MC</sup>   
 Super AeroMassage<sup>MC</sup>

#### Options disponibles recommandées

Jupe frontale :  
 Drain recommandé : Incl. INF101 (fini blanc)  
 Bride de carrelage : non-disponible  
 Télécommande flottante : incluse si commandé avec système  
 Renvoi linéaire : Intégré



#### Légende

**(S)** Souffleur                      **(L)** Lumière de chromathérapie  
**(P2)** Poignée                      **(C)** Clavier  
 Zone recommandée de perçage pour les robinets\*  
 Ligne de découpe podium : - - - - -

\*Il est possible que les robinets soient installables ailleurs. Il est le rôle de l'installateur de valider des conflits possibles avant de percer le bain.

**NOTE IMPORTANTE** : Les spécifications, dimensions ainsi que les modèles sont sujets à changement.

Veuillez consulter notre site internet <http://www.oceania-attitude.com> afin d'avoir accès à toutes les dimensions et à toutes les informations à jour. Dans tous les cas, les informations affichées sur le site internet priment sur toute autre documentation.

#### Siège social

591, avenue des Entreprises  
 Thetford Mines, Quebec  
 CANADA G6H 4B2

#### Numéros de téléphone

Sans frais : 1-877-332-4224  
 Télécopieur : 1-866-460-4334

#### Internet

Site web : <http://www.oceania-attitude.com>  
 Courriel : [info@bainsoceania.com](mailto:info@bainsoceania.com)