

Renvoi linéaire intégré INF

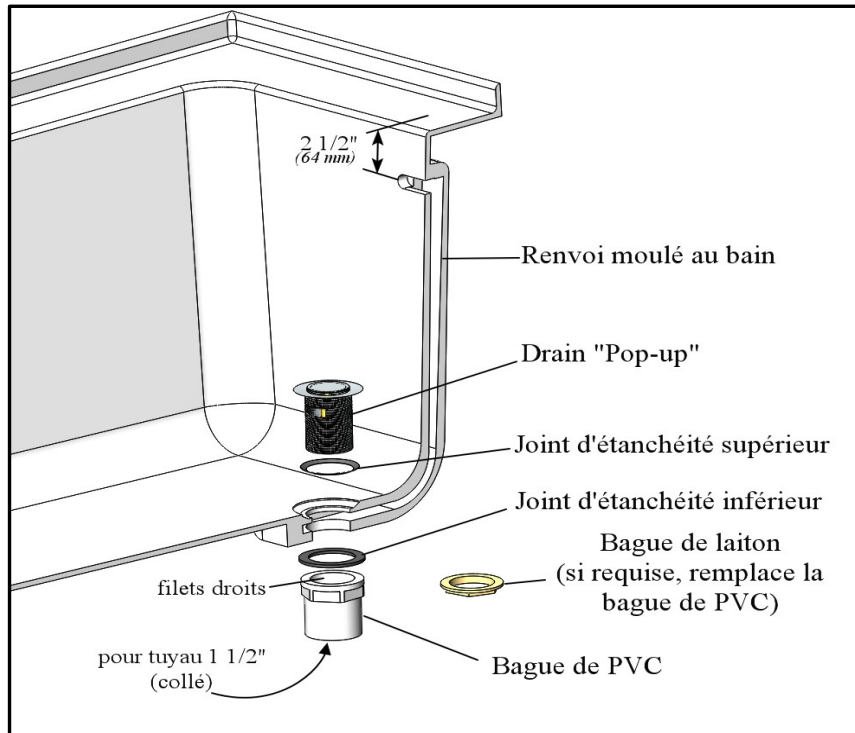


Matériau	Code	Couleur
Laiton plaqué	INF114	Chrome
	INF116	Nickel brossé
	INF117	Nickel poli
Laiton Thermolaqué	INF101	Blanc lustré
	INF148M	Noir Mat

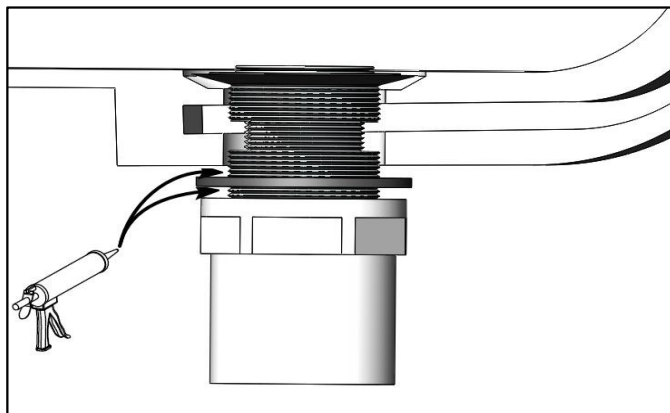
Notes:

Le renvoi est installé en usine, le drain est inclus mais non installé.

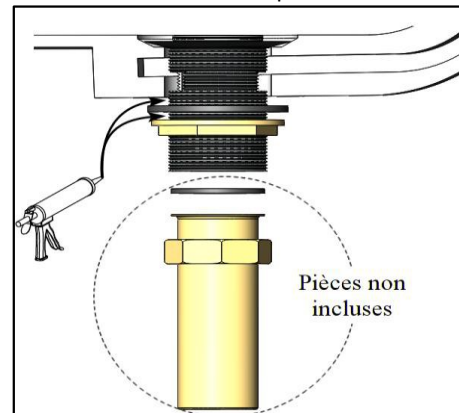
Le renvoi linéaire ajoute environ 1 1/4" d'immersion d'eau comparé à un renvoi régulier (trou circulaire).



Installation recommandée



Autre installation possible



Pour assurer l'étanchéité du raccord, il est recommandé d'appliquer un scellant flexible (silicone ou mastic de plomberie) sur les filets du drain "pop-up", de chaque côté du joint d'étanchéité inférieur. Serrer la bague (PVC ou laiton) ensuite. Quand le scellant est prêt à l'usage, faire un test d'étanchéité en remplissant le bain jusqu'au renvoi et ensuite en le vidant complètement.