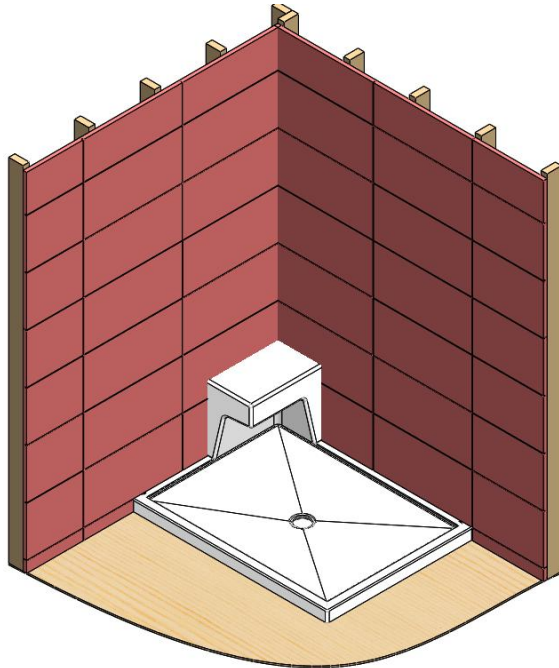


Procédure d'installation pour Siège de douche Sleek



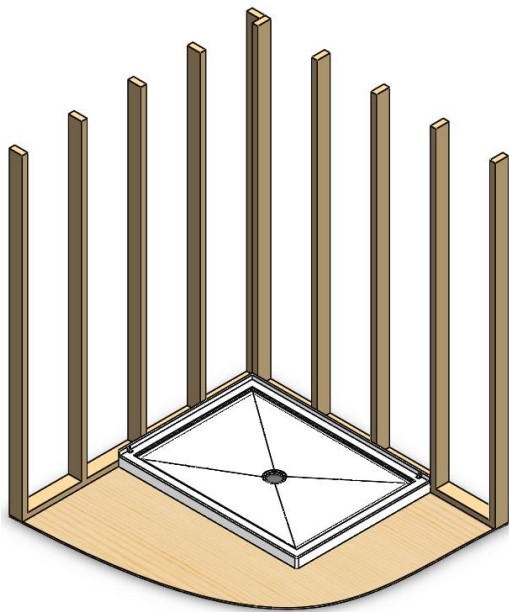
Numéro de série : _____

Nom du modèle : _____

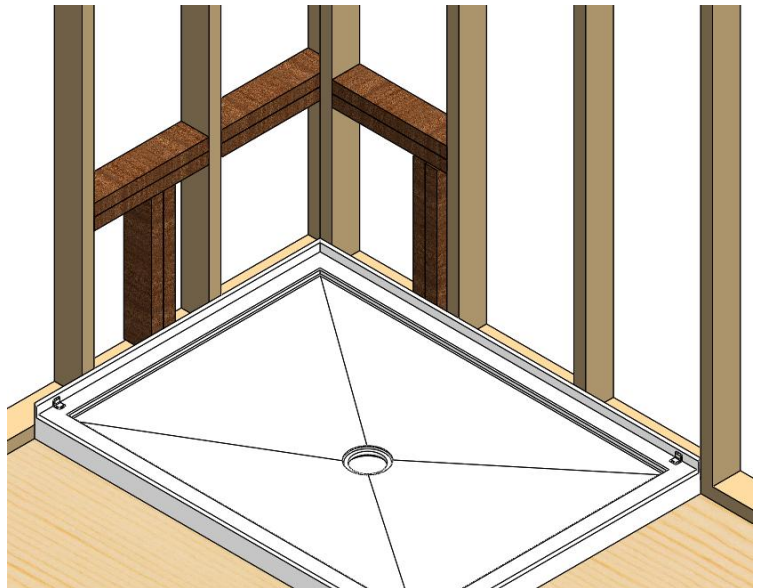
Date de fabrication : _____

-Pour la garantie, référez-vous au site internet: <http://www.oceania-attitude.com>

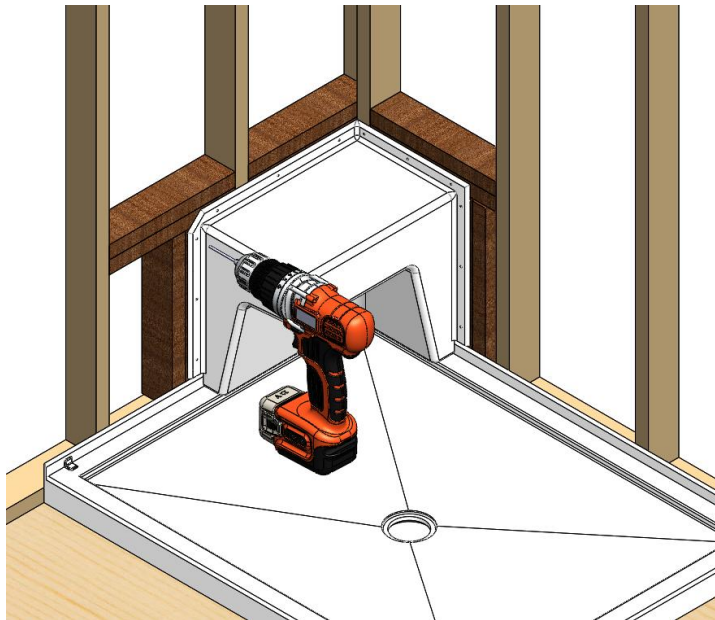
1. Procéder à l'installation de la base de douche tel que décrit dans le livret d'instructions livré avec cette dernière.



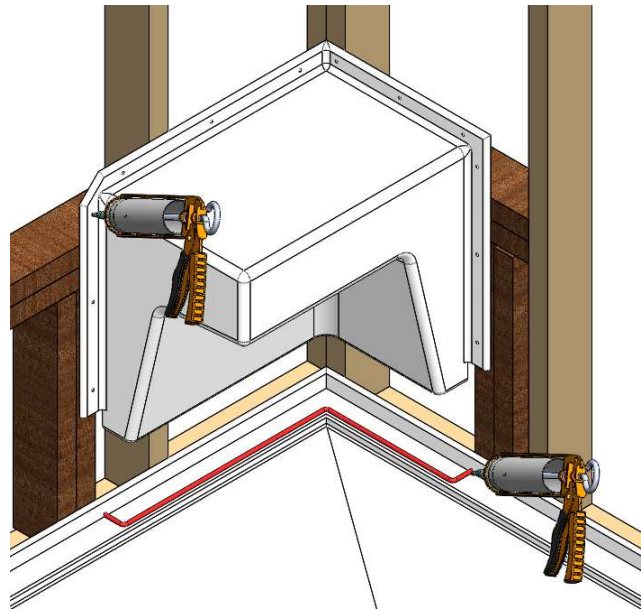
2. Solidifier la structure dans laquelle le siège sera fixé.



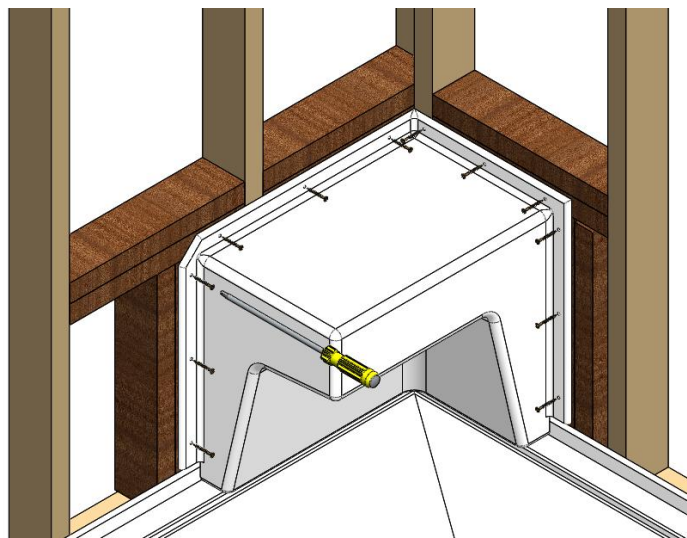
3. Placer le siège en position, bien appuyé sur la base de douche et sur les montants. Percer avec une mèche 1/8" la bride de carrelage vis-à-vis les montants (2x4). Ne pas percer dans les montants.



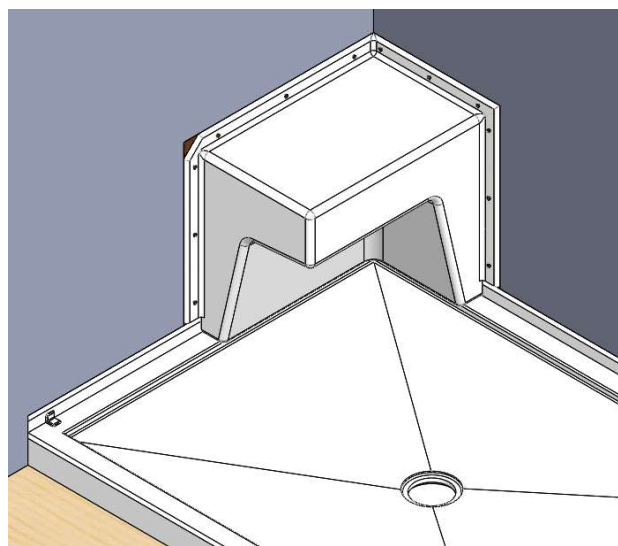
4. Retirer le siège, appliquer un trait de silicone sur la base de douche et dans chacun des trous de la bride de carrelage.



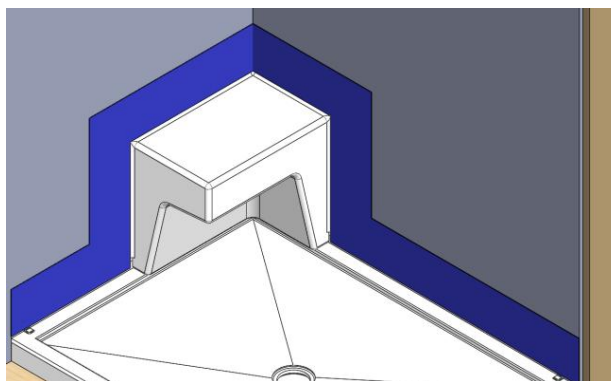
5. Placer et fixer le siège avec des vis #8 de 1 1/2" de longueur. Éviter de serrer les vis trop fort, cela pourrait briser les brides de carrelage.



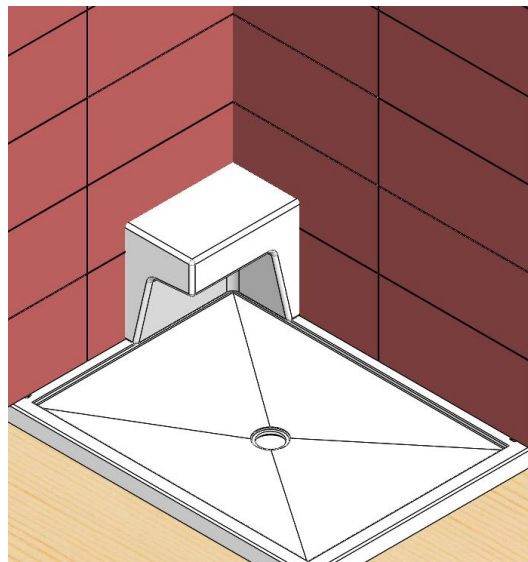
6. Installer le gypse.



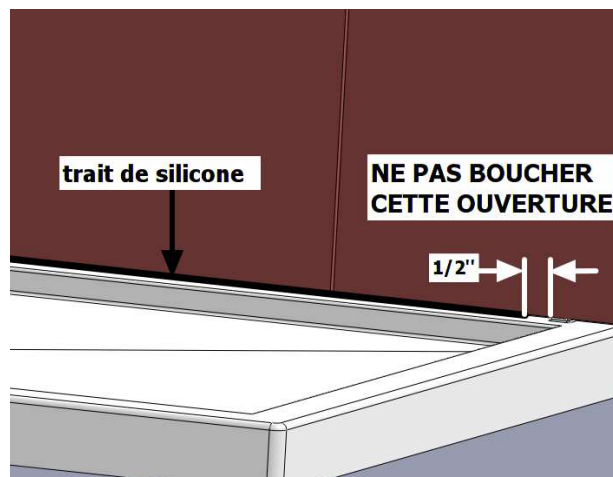
7. Coller une membrane d'étanchéité (non fournie par Océania) sur le gypse et la bride de carrelage. La membrane doit avoir un contact d'environ 5" (127mm) avec le gypse et de 1" (25.4mm) avec la bride de carrelage. Il est de la responsabilité de l'installateur de bien sceller la jonction entre la feuille de gypse et la bride de carrelage.



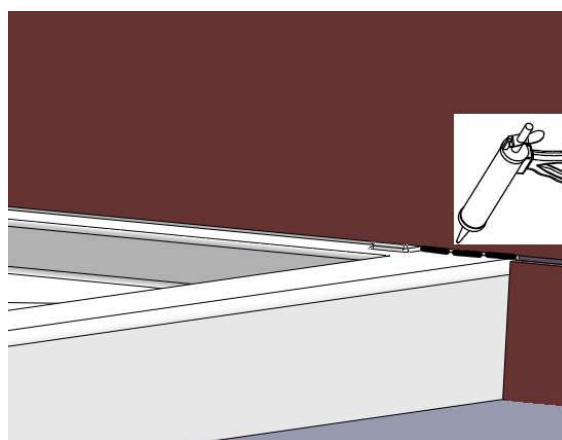
8. Compléter le revêtement mural (céramique). Prendre soin de déposer la céramique sur la barrière d'étanchéité (petite bosse de 1/8" de haut).



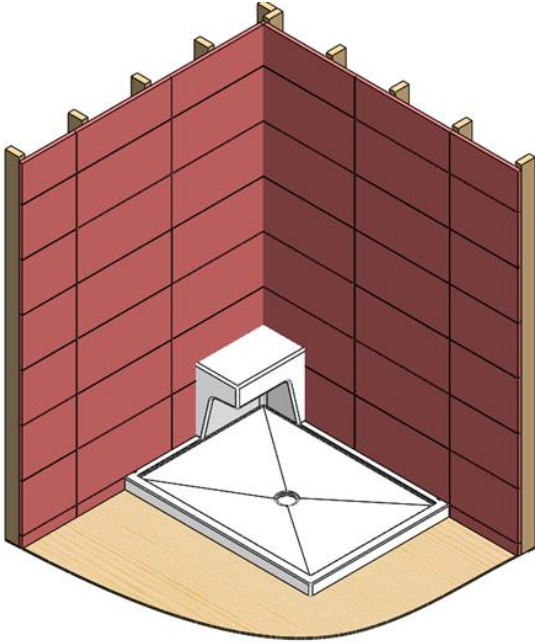
9. Une fois la céramique posée, appliquer un trait de silicone entre la base et la céramique mais laisser une ouverture minimale de 1/2" (12.7 mm) entre l'intérieur de la base et la barrière.



10. Remplir de silicone la partie extérieure de l'ouverture (celle entre l'extérieur de la base et la barrière). Insister pour que le silicone monte derrière la céramique. Laisser sécher ou recouvrir de silicone frais avant d'installer les portes.



Installation Procedure for Sleek Shower Seat



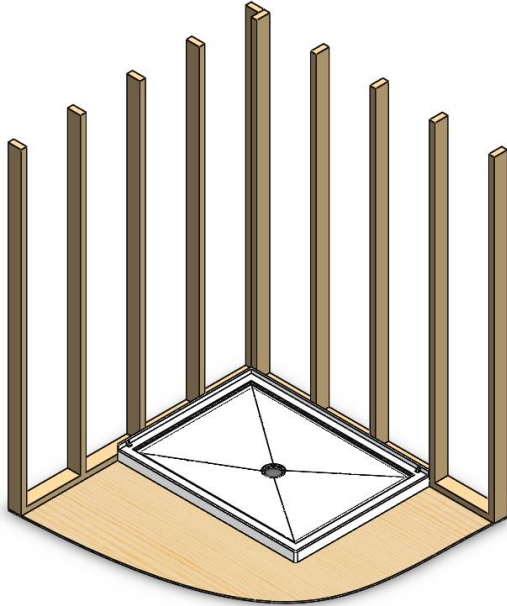
Serial Number : _____

Model Name: _____

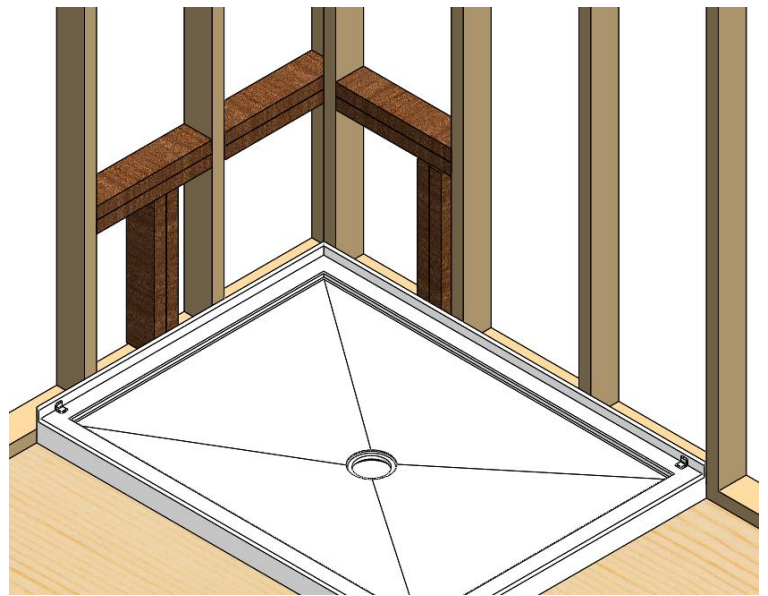
Date of Manufacture _____

-For Warranty, please refer to our website: <http://www.oceania-attitude.com>

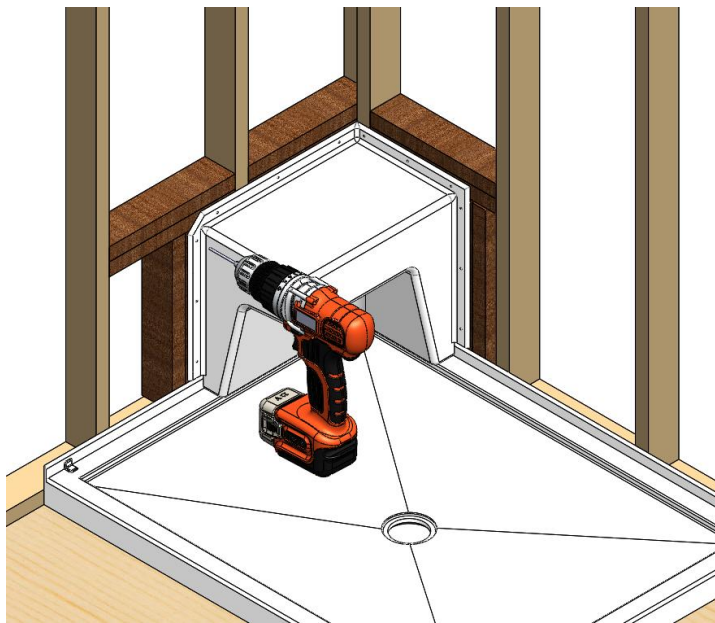
1. Install the shower base as mentioned in the Instruction Booklet provided with the shower base.



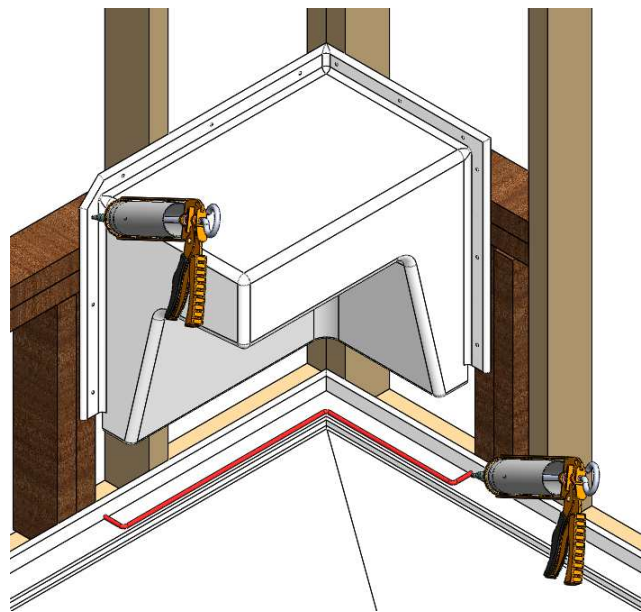
2. Solidify the structure in which the shower seat will be mounted.



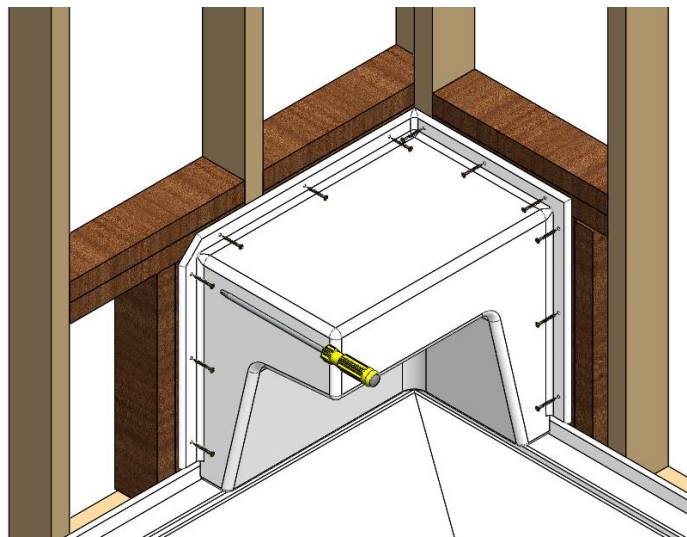
3. Place the seat in position, well supported on the shower base and the studs. Using a 1/8" drill bit, drill in the tile flanges next to the studs. Do not drill into the studs (2x4).



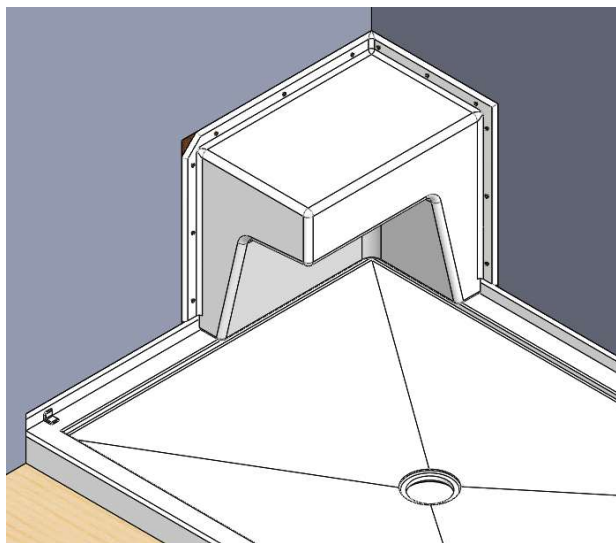
4. Remove the seat, apply a bead of silicone on the shower base and in each of the holes in the tile flange.



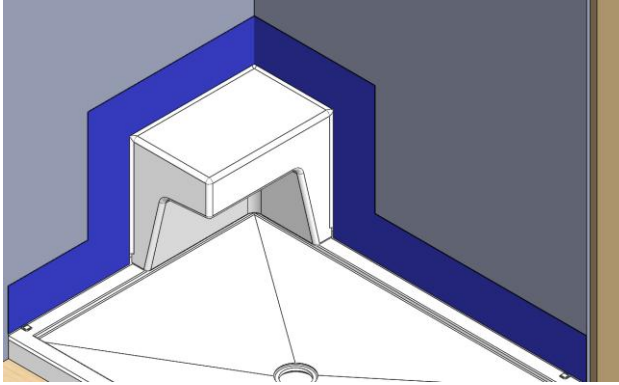
5. Position and secure the seat using screws #8 by 1 1/2" in length. Do not tighten the screws too much, it could break the tile flanges.



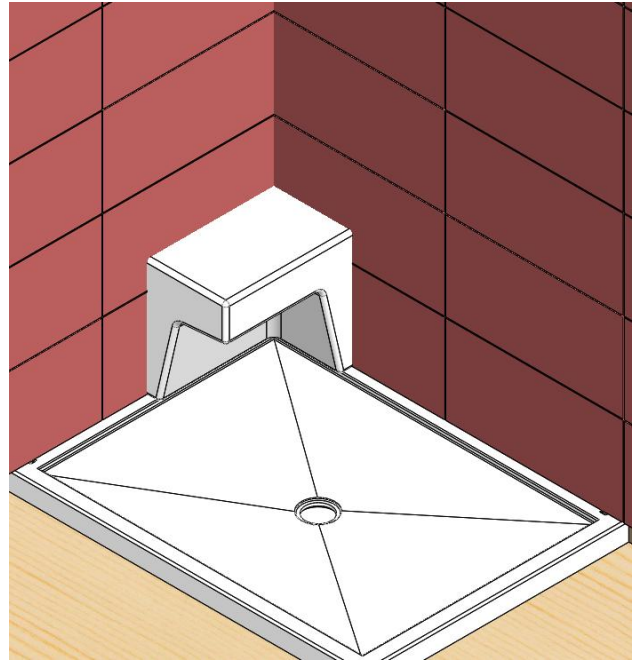
6. Install the drywall.



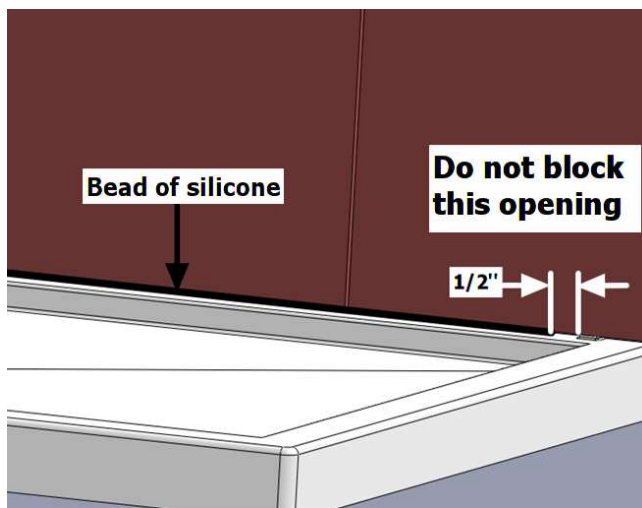
7. Install a waterproof membrane (not provided by Oceania) on drywall and tile flange. The membrane should make contact with about 5" (127mm) of the drywall and 1" (25.4mm) of the tile flange. It is the installer's responsibility to seal the junction between the drywall and the tile flange.



8. Finish the wall (tiles). Make sure to place the tiles on the seal guard (small bump of 1/8" high).



9. Once the ceramic is installed, apply a bead of silicone between the base and the ceramic but leave a minimum opening of 1/2" (12.7 mm) between the inside of the base and seal guard.



10. Fill the outer portion of the opening with silicone (between the outside of the base and the guard). Make sure that the silicone goes all the way behind the ceramic. Let it dry or cover the silicone and proceed with shower doors installation.

