

oceania

eau • attitude

AGAYA

AG36

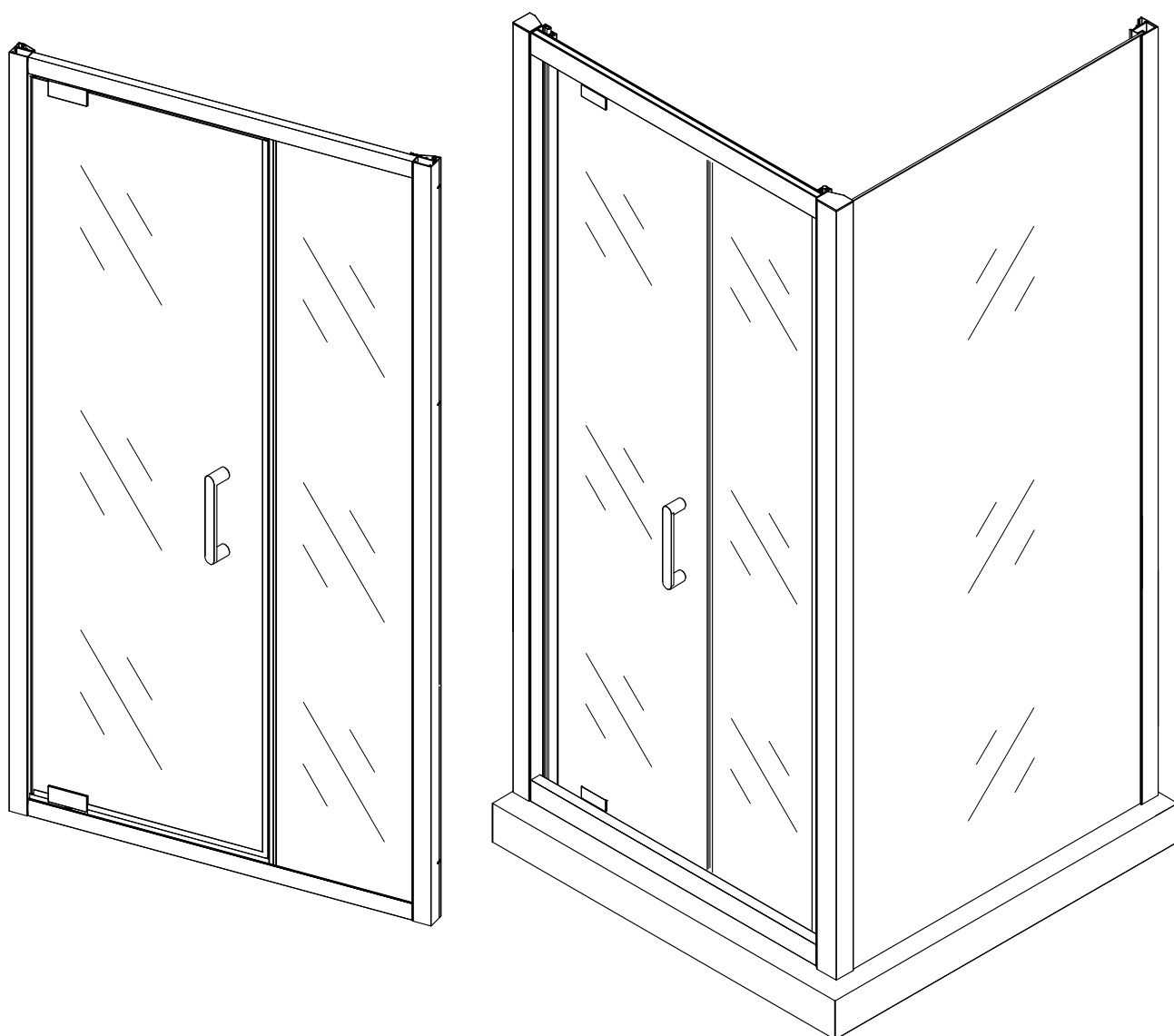
Manuel d'installation

AGR34

AG42

Installation manual

AGR36



Please keep this manual and product code numbers for replacement parts ordering if necessary.

Conserver soigneusement ce manuel et les codes du produit pour pouvoir au besoin commander des pièces de rechange.

Avertissement
Warning

Nous vous recommandons de porter un équipement sécuritaire et adéquat.
We recommend you wear adequate safety equipment.



Pour une installation directement sur des tuiles.
For direct installation on tiles.

Pour toute installation directe sur de la tuile. Veuillez noter qu'il est important que la tuile s'étende jusqu'à l'extérieur de la douche. Bien sceller le joint entre les tuiles et les montants de la douche à l'aide d'un scellant siliconé.

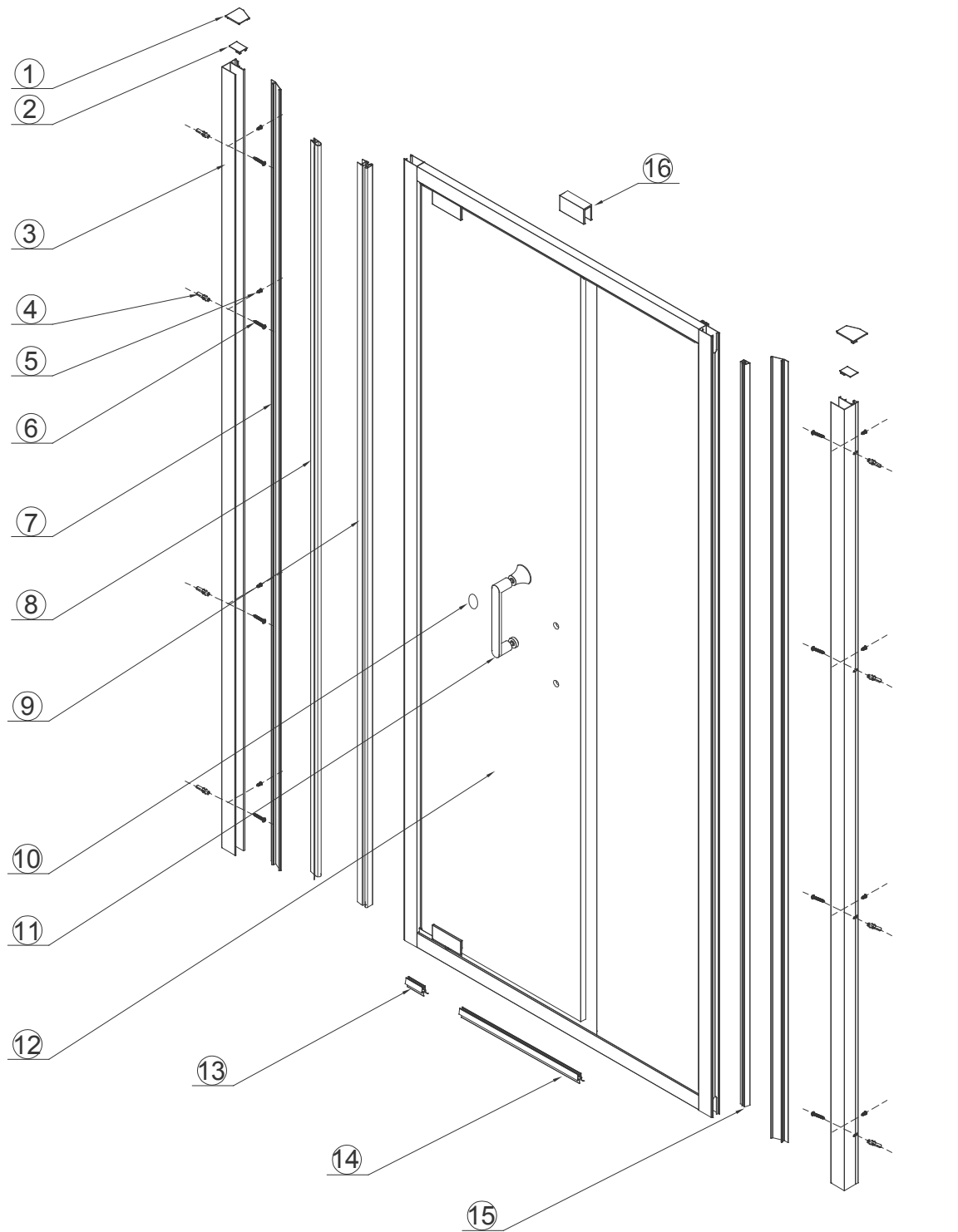
For direct installation on tiles. Please note that it's important that the tiles extend to the exterior of the shower. Seal the joint between the tiles and the jamb of the shower with a silicone sealant.

Entretien
Maintenance

Pour conserver l'aspect neuf, il est conseillé d'utiliser un linge doux non abrasif avec de l'eau et un peu de détergent doux. Ne jamais utiliser de sableuse ou d'outils pointus.

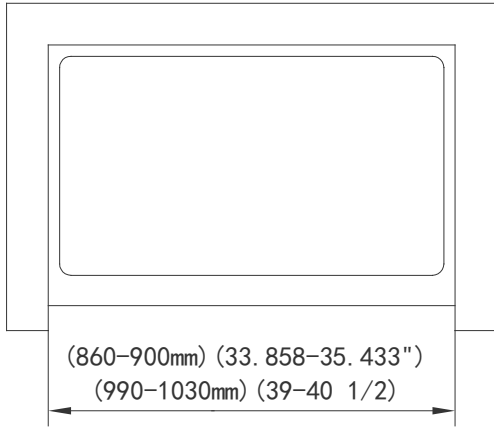
To clean up and preserve the brand new aspect, use a soft cloth with water and some mild detergent. Never use a power pad or sharpen edge tools.

Le produit peut être sujet à des changements et, ou modifications sans préavis.
The product may be subject to changes or modifications without notice.

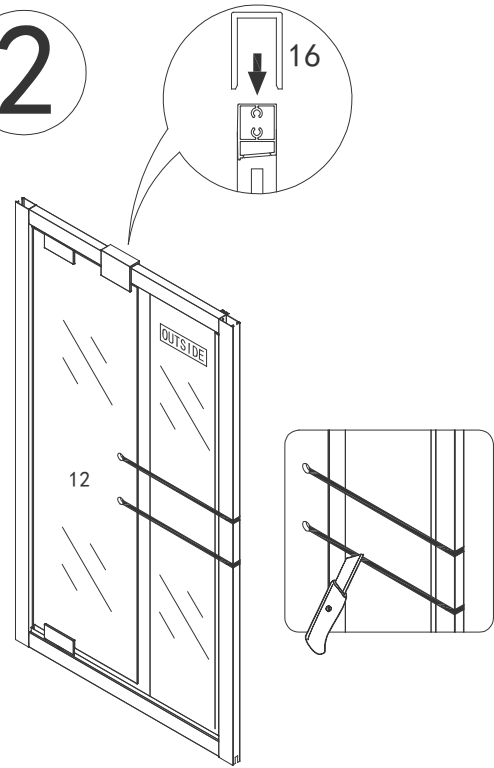


- | | | | | | |
|---------------------------|--------------------------|--------------|--------------|---------------------------|----------------------------|
| <p>① x 2</p> <p>R L</p> | <p>② x 2</p> | <p>③ x 2</p> | <p>④ x 8</p> | <p>⑤ x 8</p> <p>ST4X8</p> | <p>⑥ x 8</p> <p>ST4X30</p> |
| <p>⑦ x 2</p> | <p>⑧ x 1</p> | <p>⑨ x 1</p> | <p>⑩ x 1</p> | <p>⑪ x 1</p> | <p>⑫ x 1</p> |
| <p>⑬ x 1</p> <p>short</p> | <p>⑭ x 1</p> <p>long</p> | <p>⑮ x 1</p> | <p>⑯ x 1</p> | | |

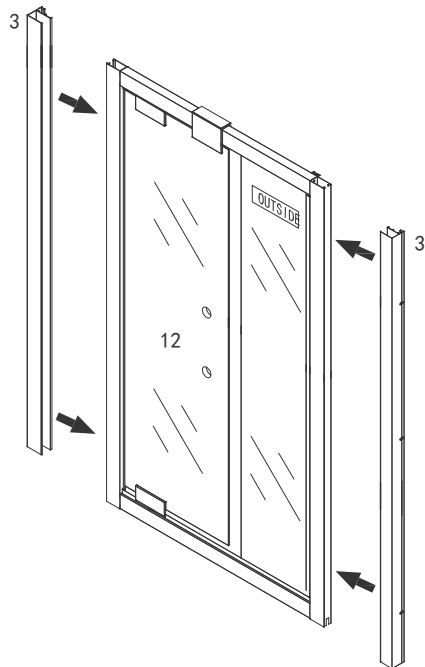
1



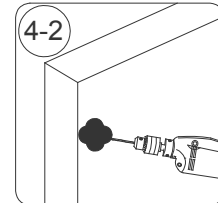
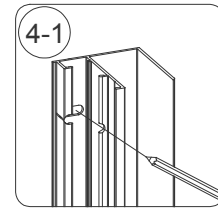
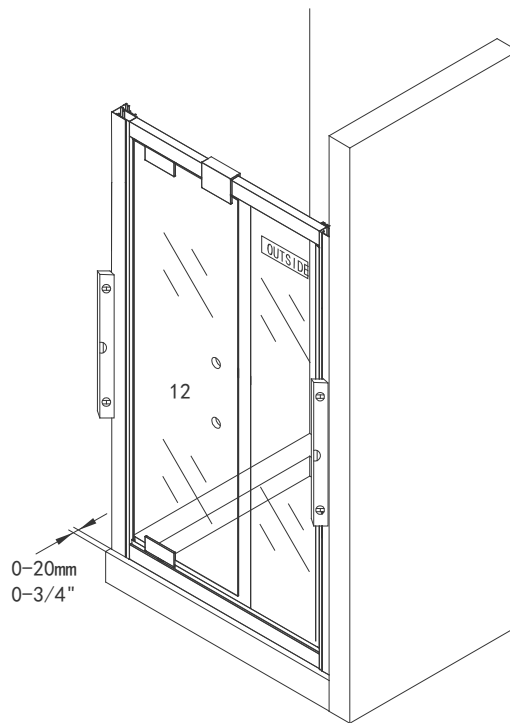
2



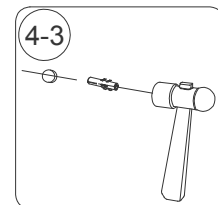
3



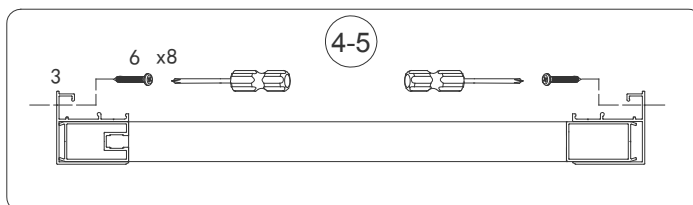
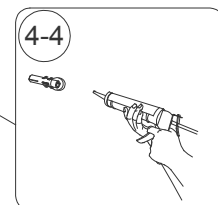
4



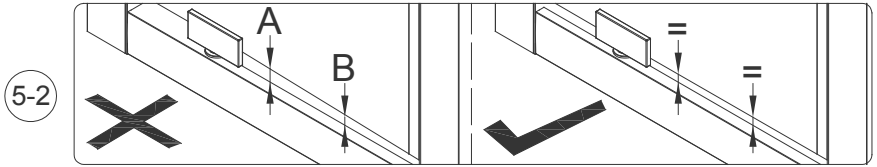
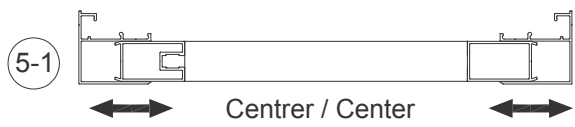
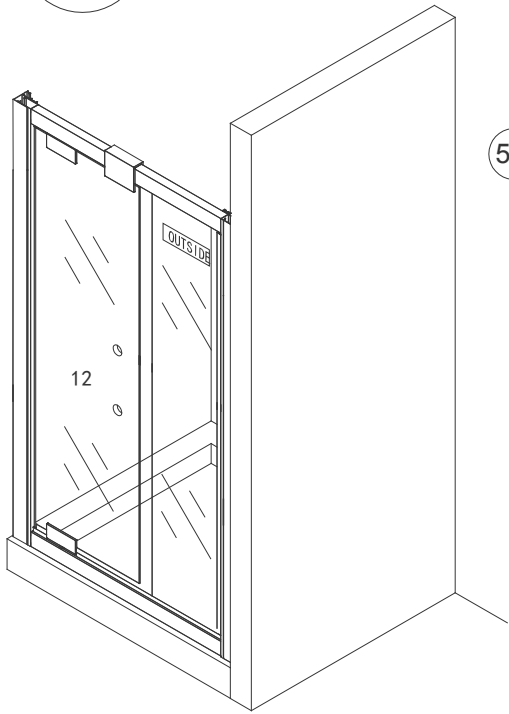
Ø6.5mm
Ø1/4"



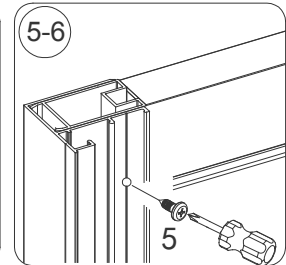
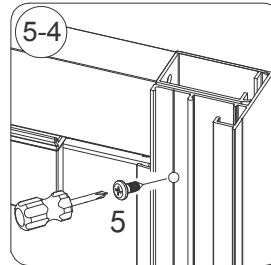
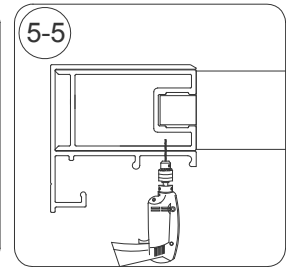
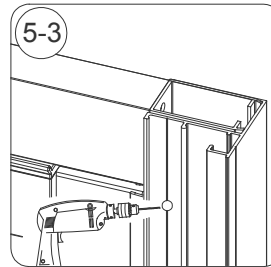
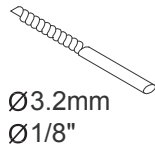
X8



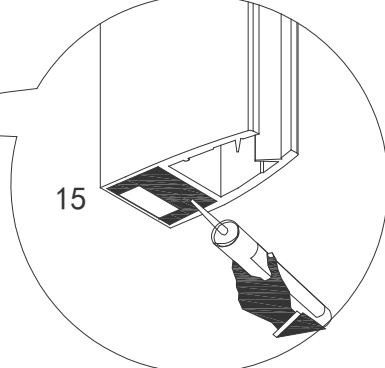
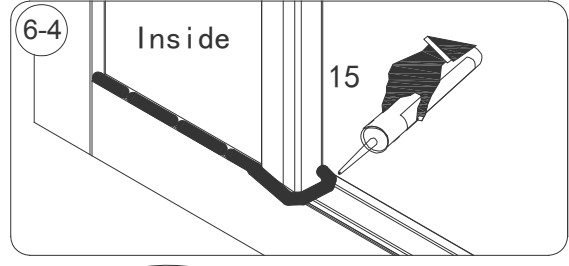
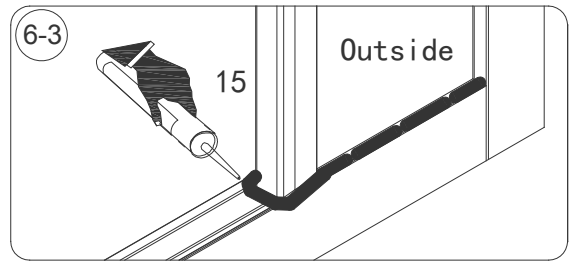
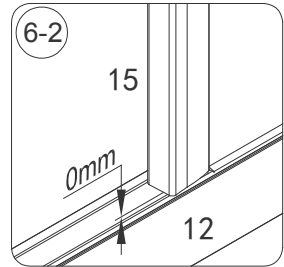
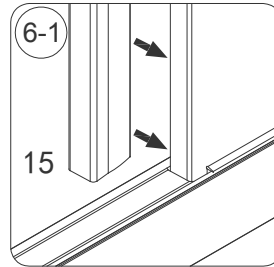
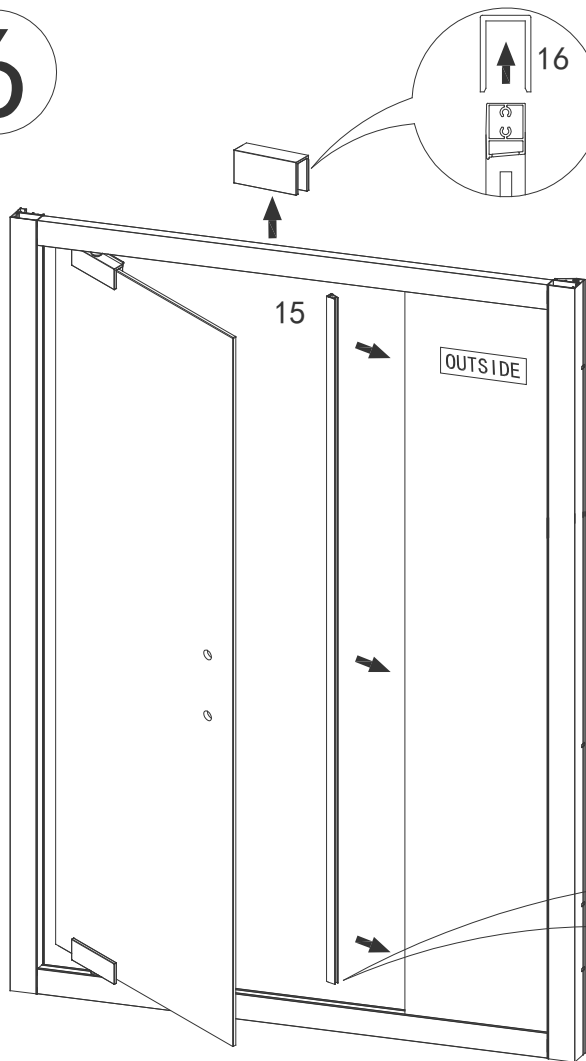
5



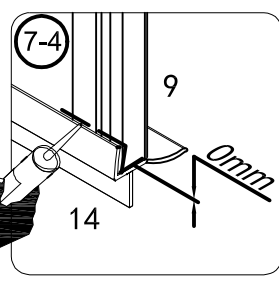
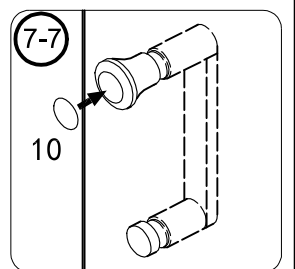
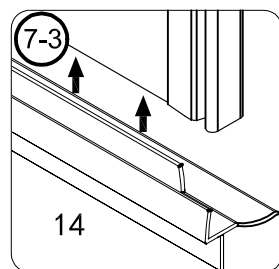
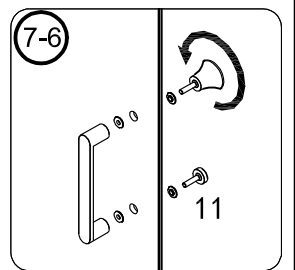
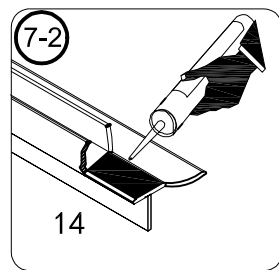
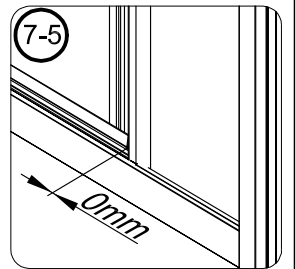
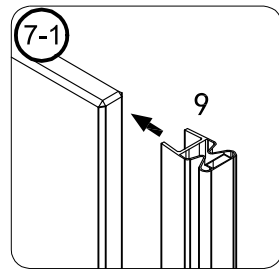
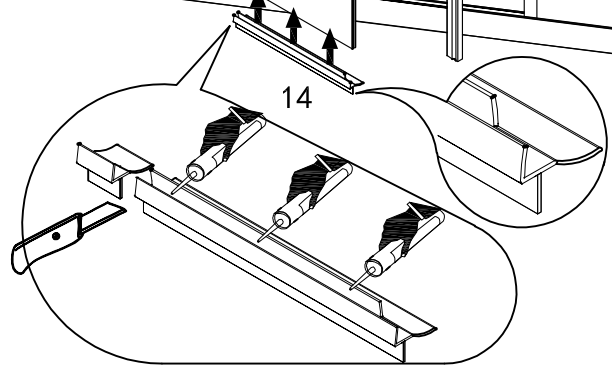
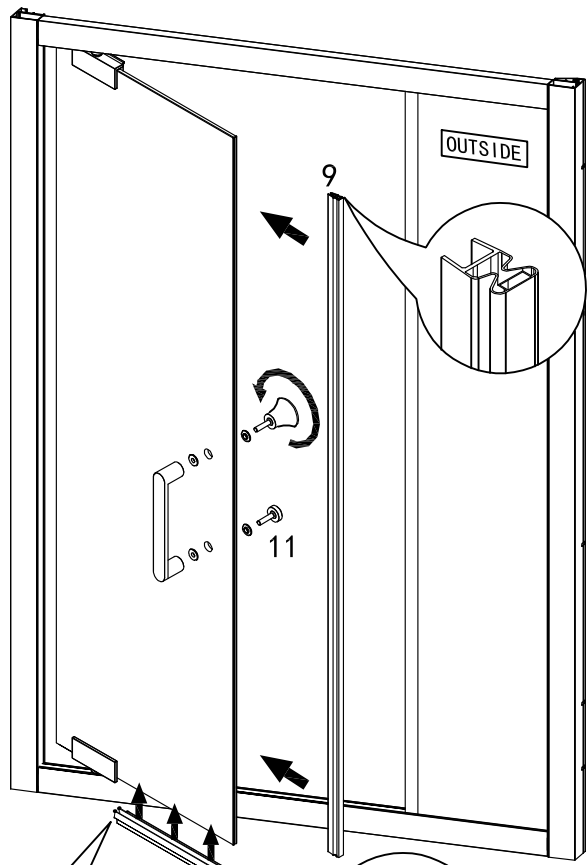
(Espace sous le verre. Gap under glass.)



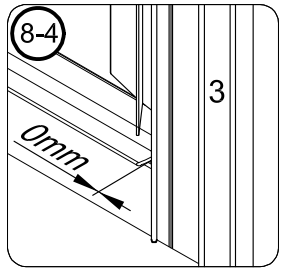
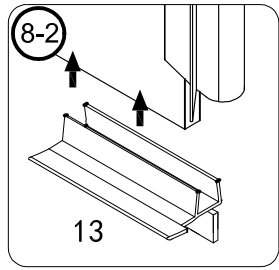
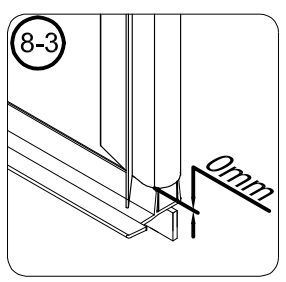
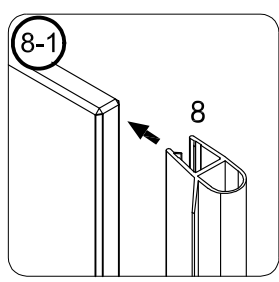
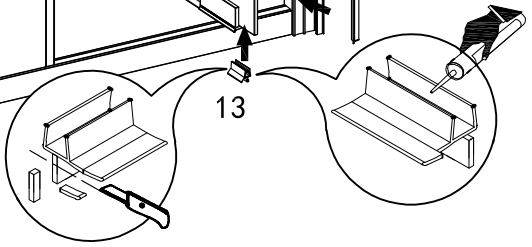
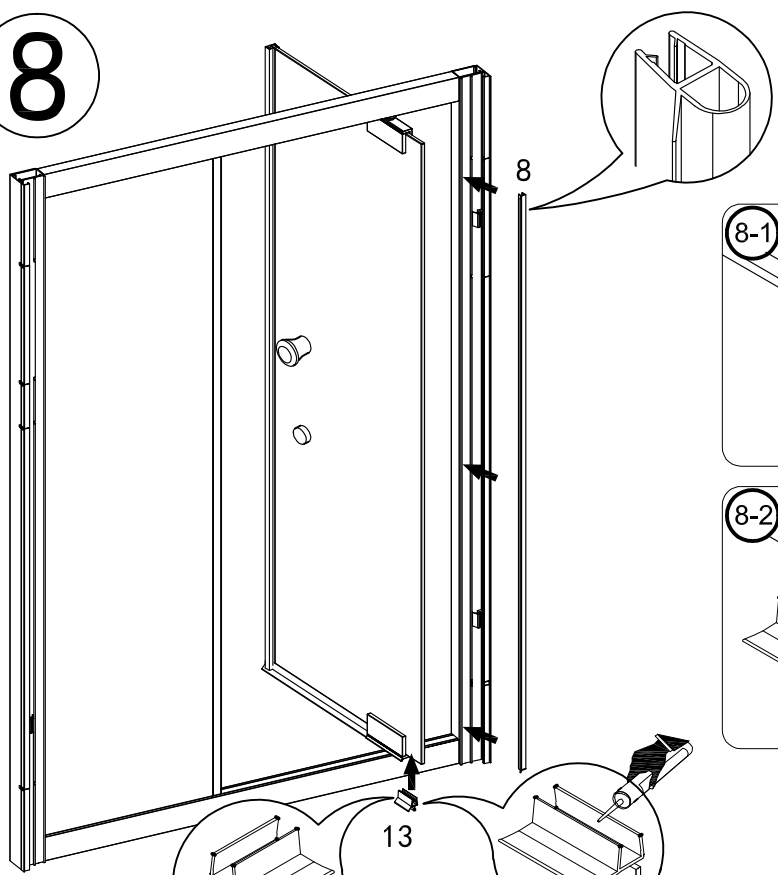
6



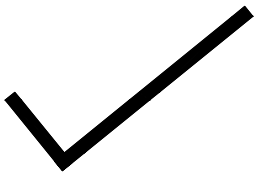
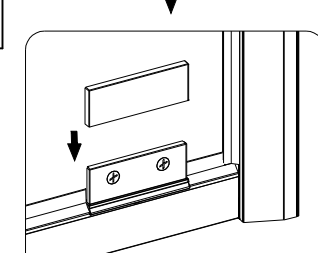
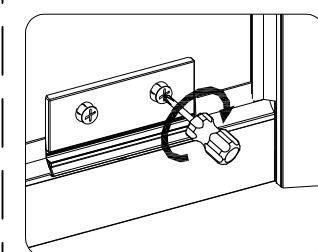
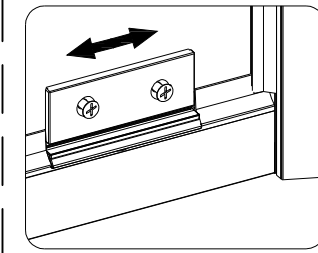
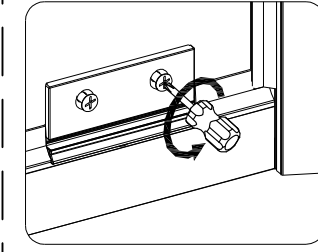
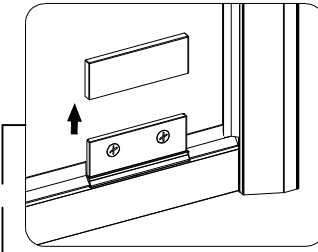
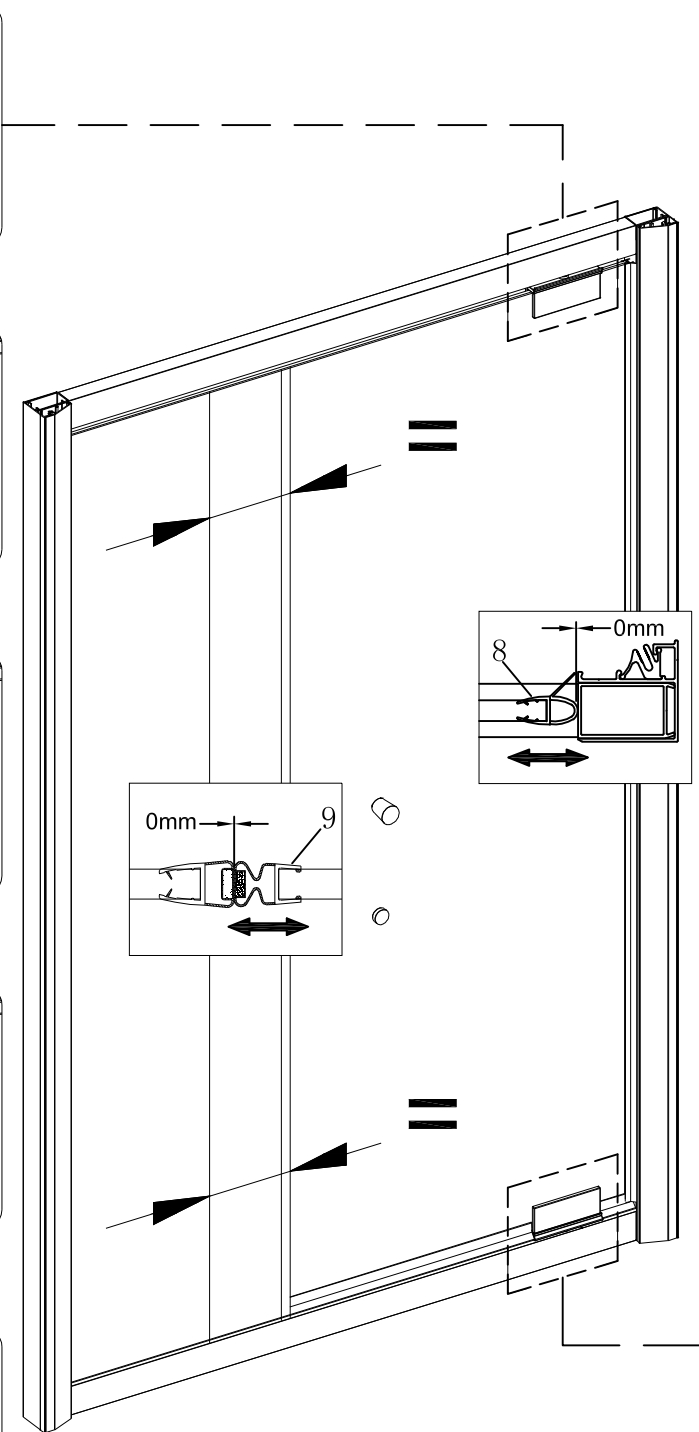
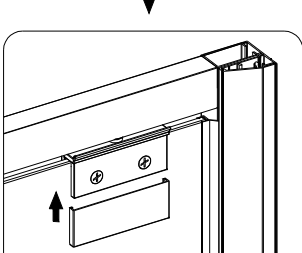
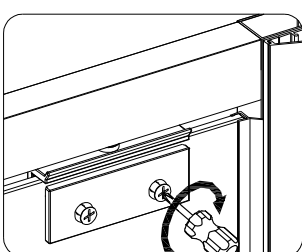
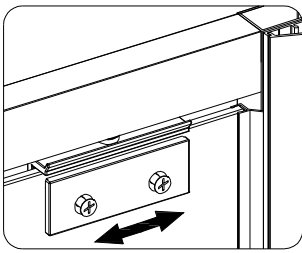
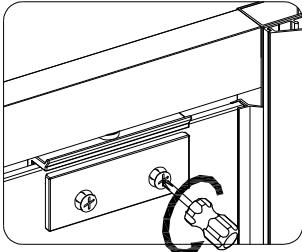
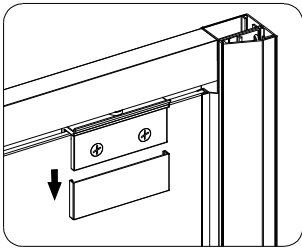
7



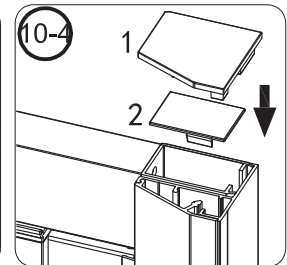
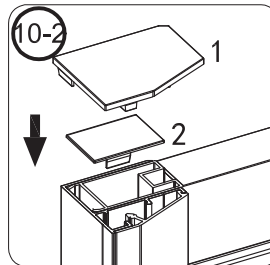
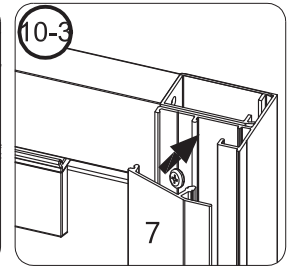
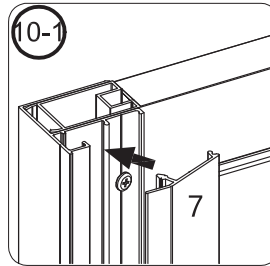
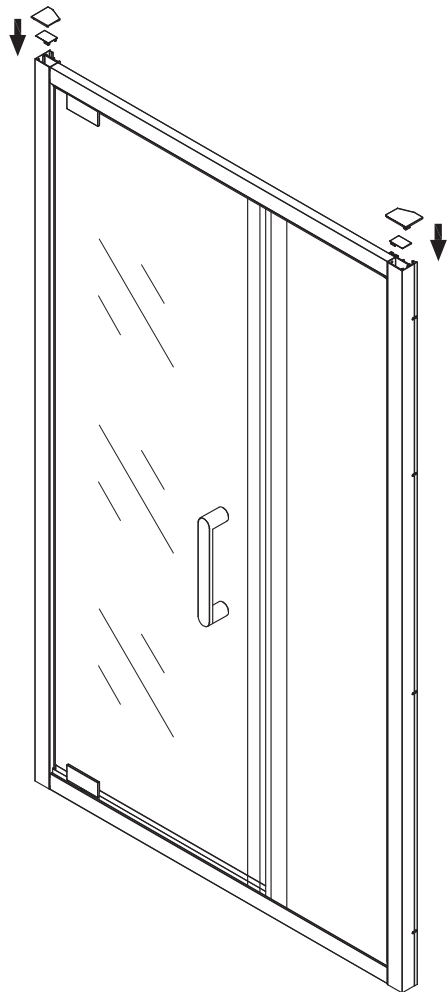
8



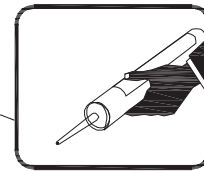
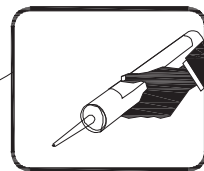
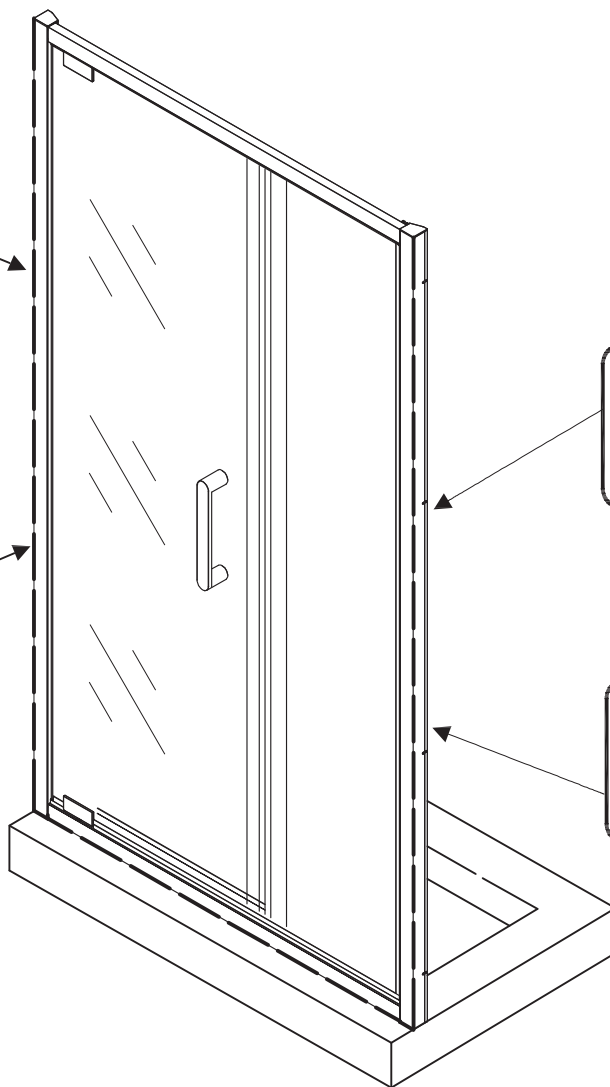
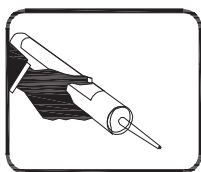
9



10

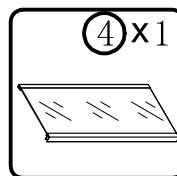
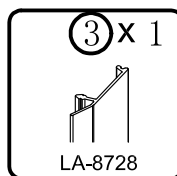
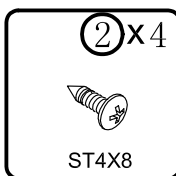
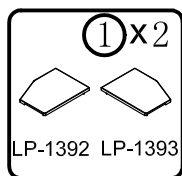
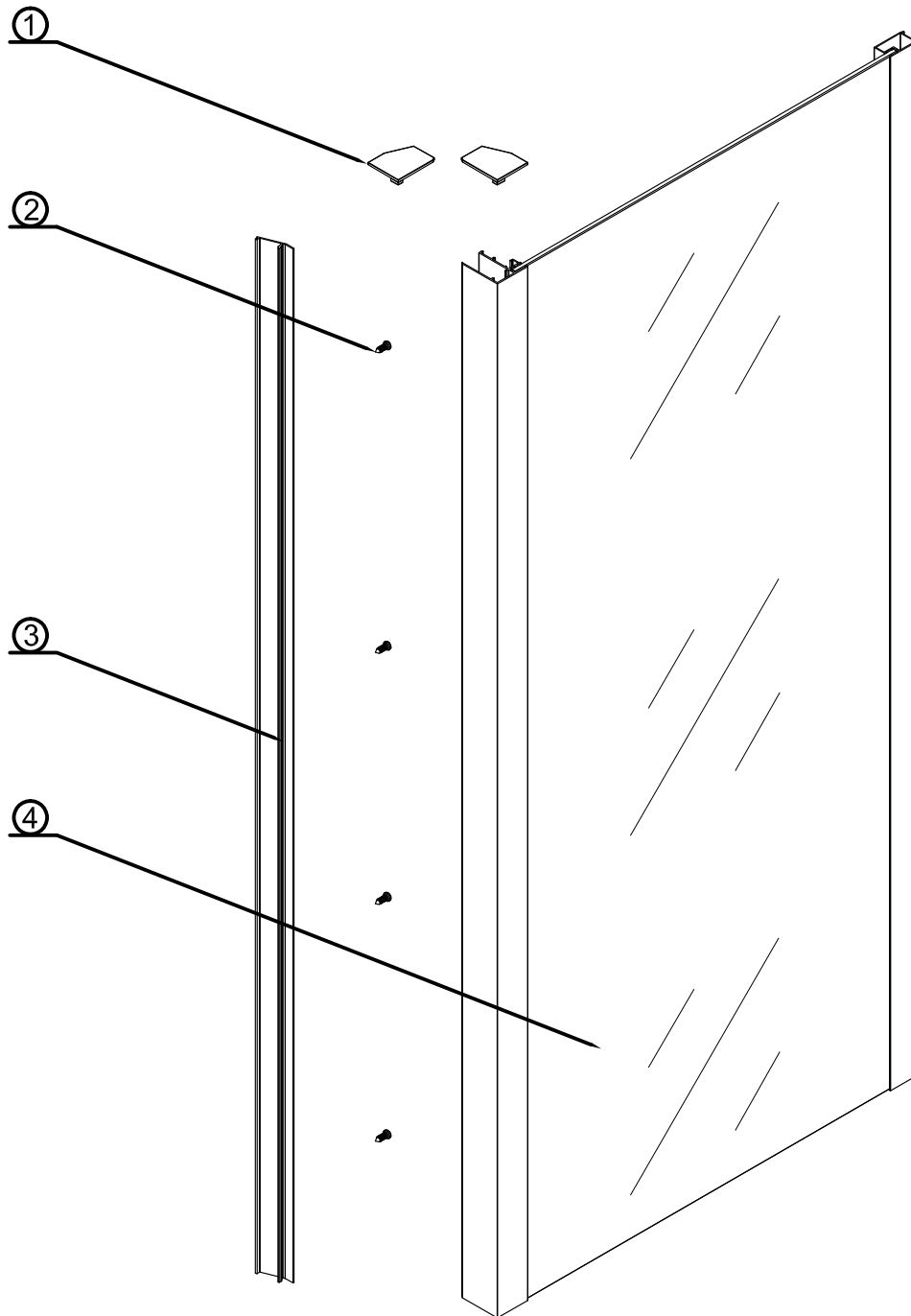


11



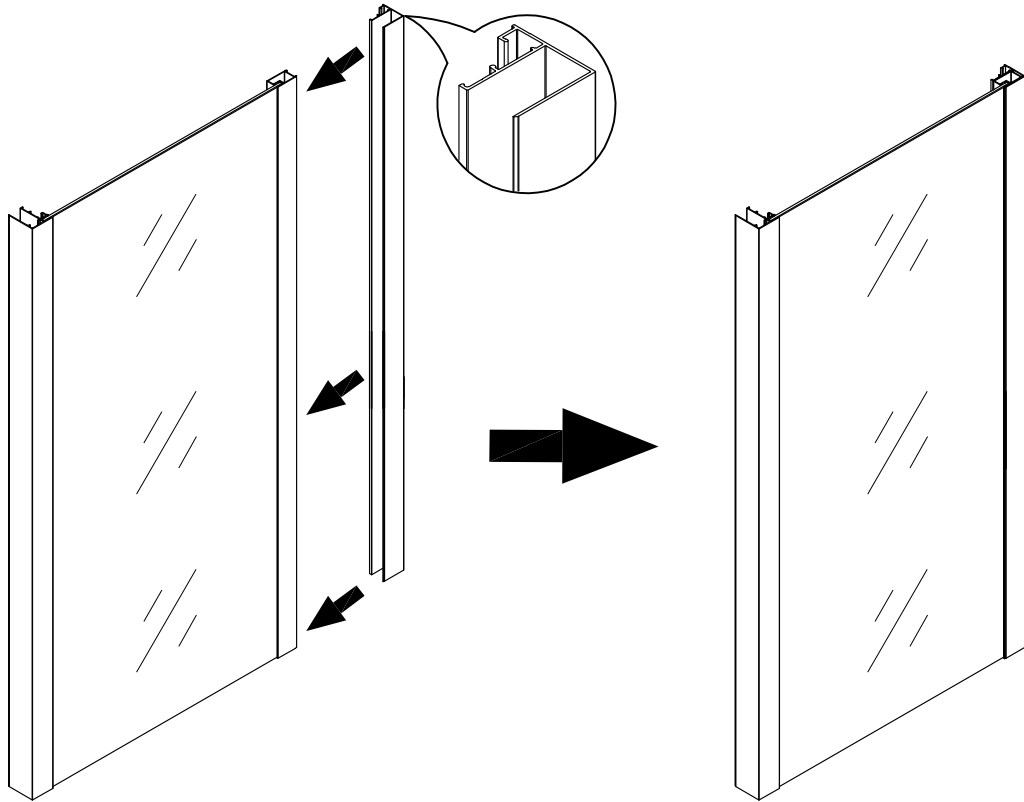
Installation avec panneau de retour

Installation with return panel



La moulure est dans la boîte du panneau de façade.
The wall profile is in the front panel box.

1



2

	A(")	A(mm)
AGR34	32 1/4 - 33	819 - 839
AGR36	34 - 34 7/8	865 - 885

	B(")	B(mm)
AG36	34 1/4 - 35	870 - 890
AG42	39-40 1/2	990 - 1030

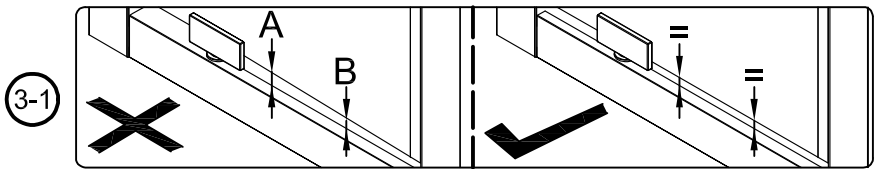
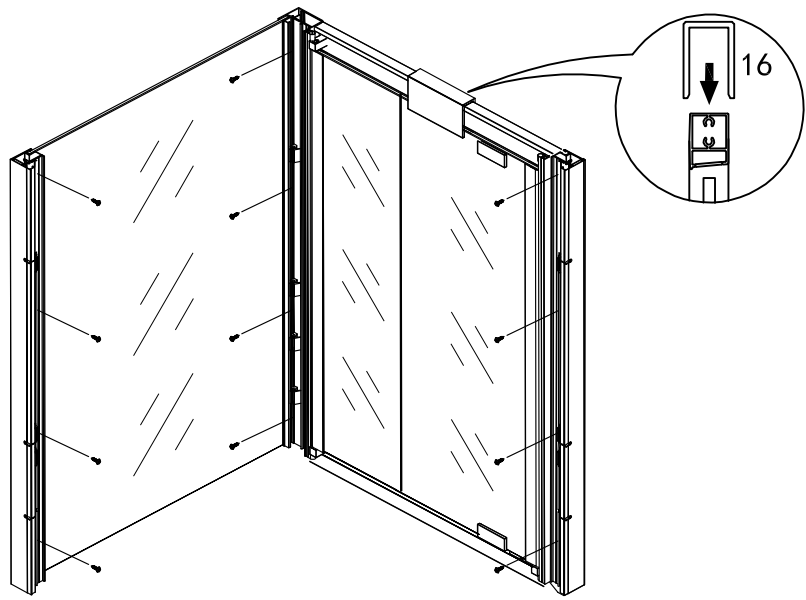
Ø6.5mm
Ø1/4"

X8

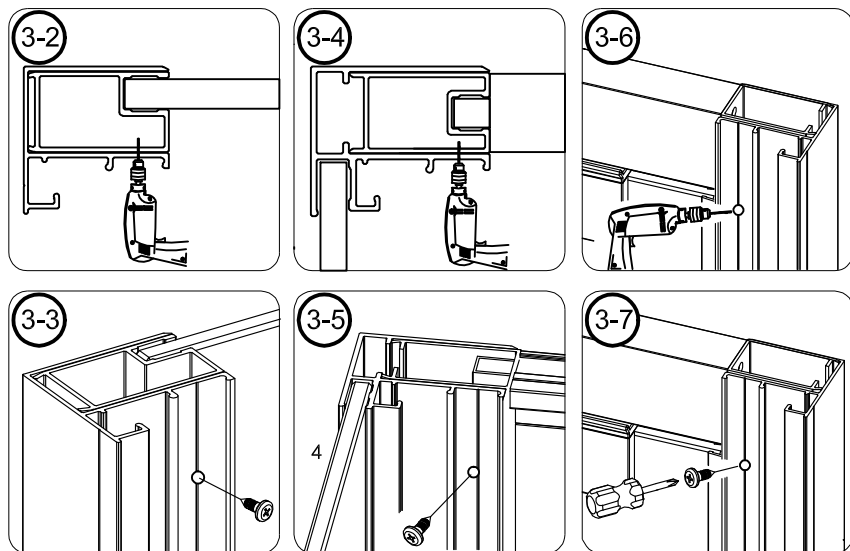
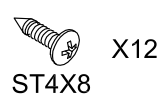
6 x8

4-5

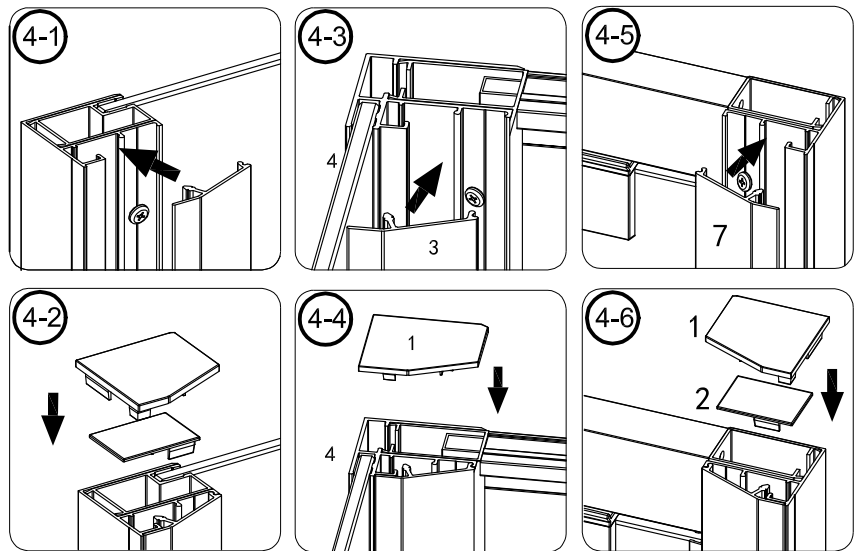
3



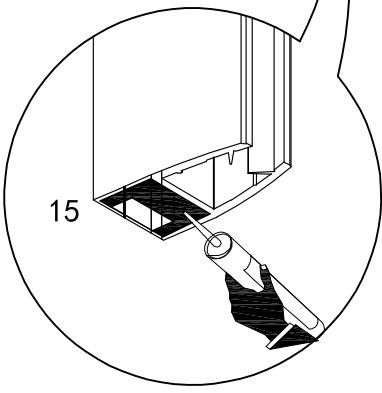
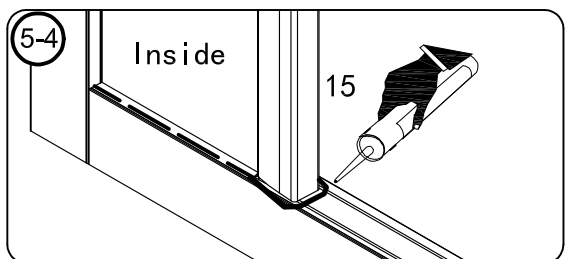
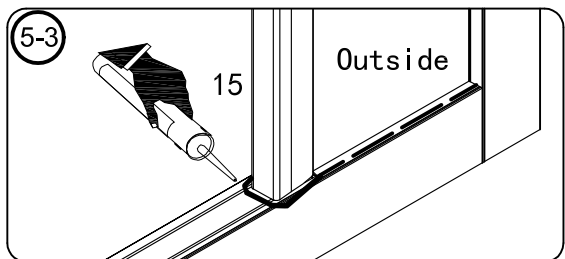
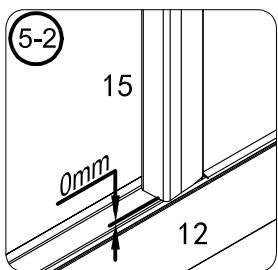
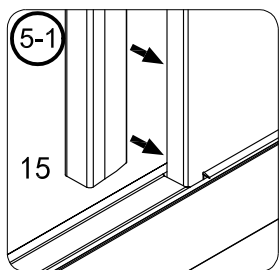
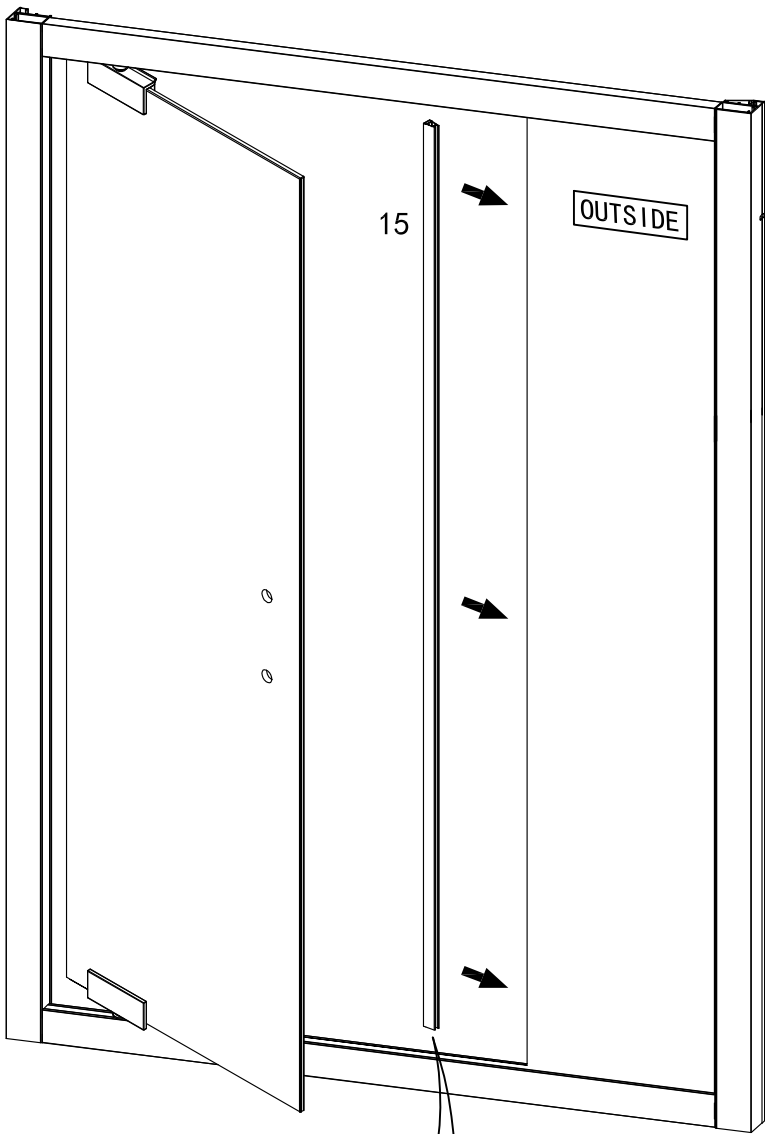
(Espace sous le verre. Gap under glass.)



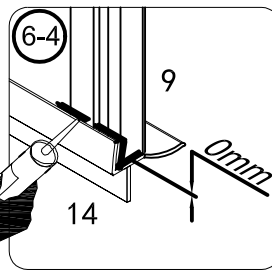
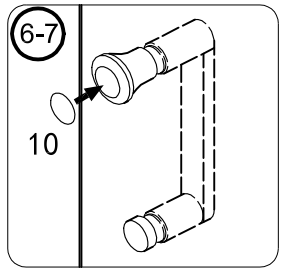
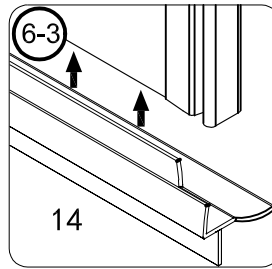
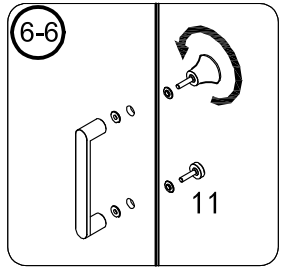
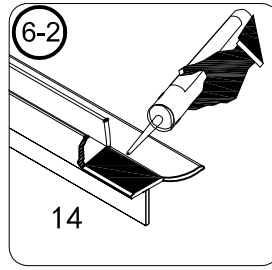
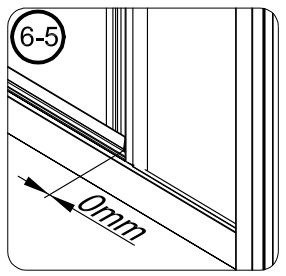
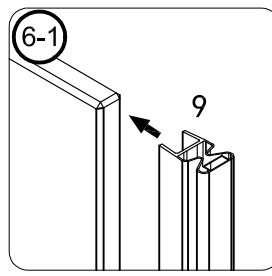
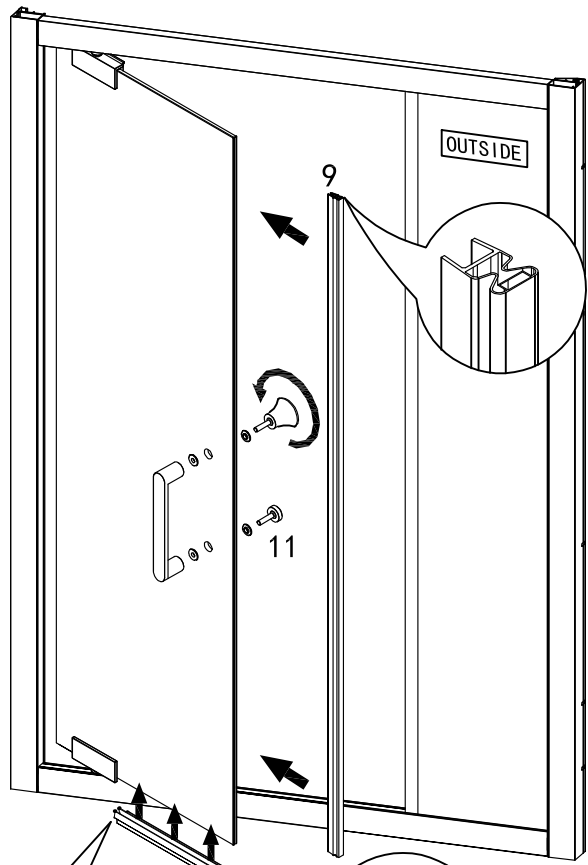
4



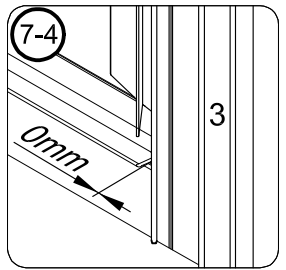
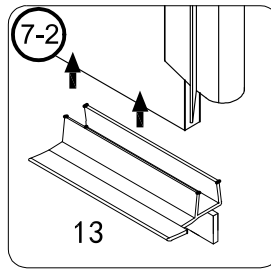
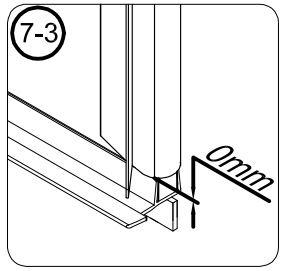
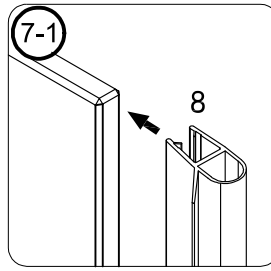
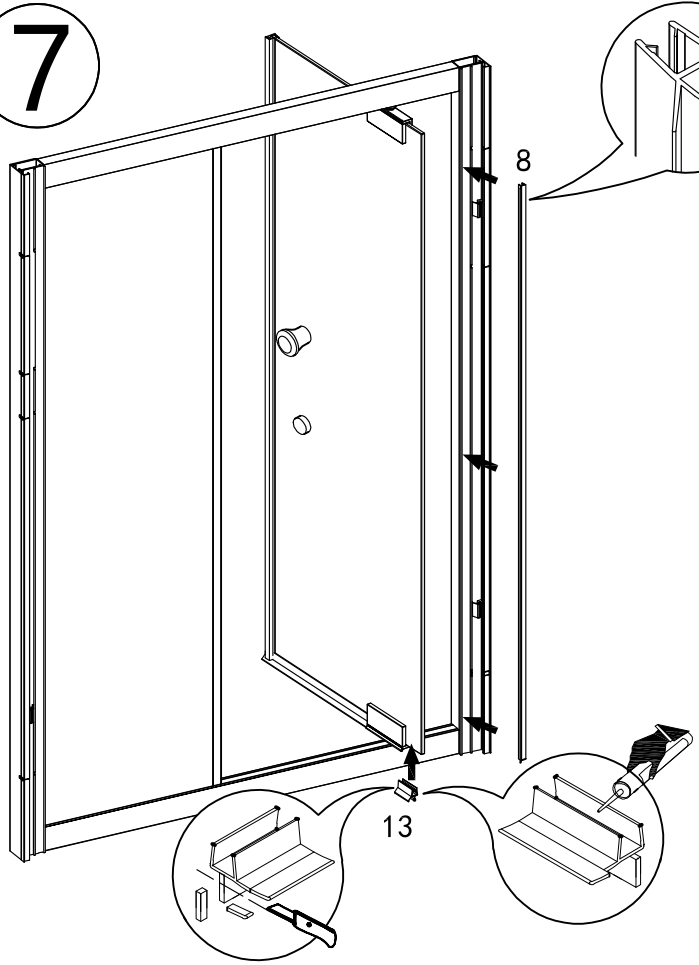
5



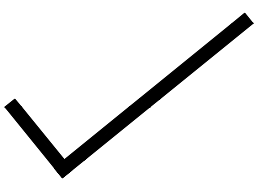
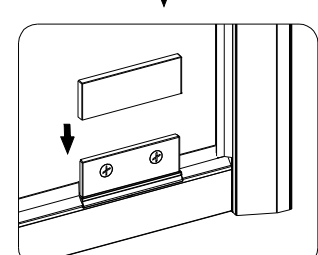
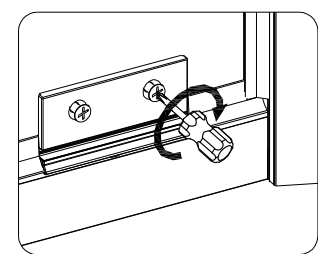
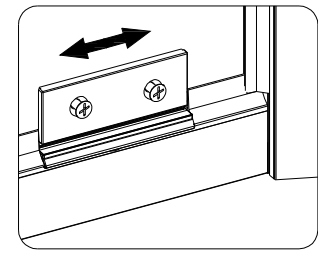
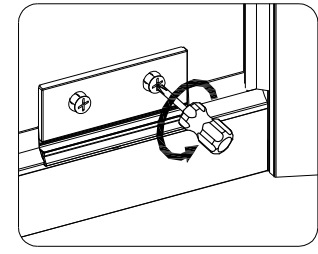
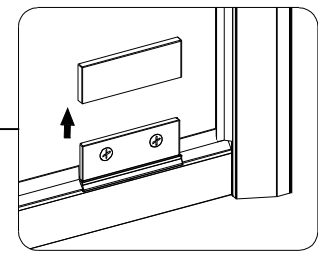
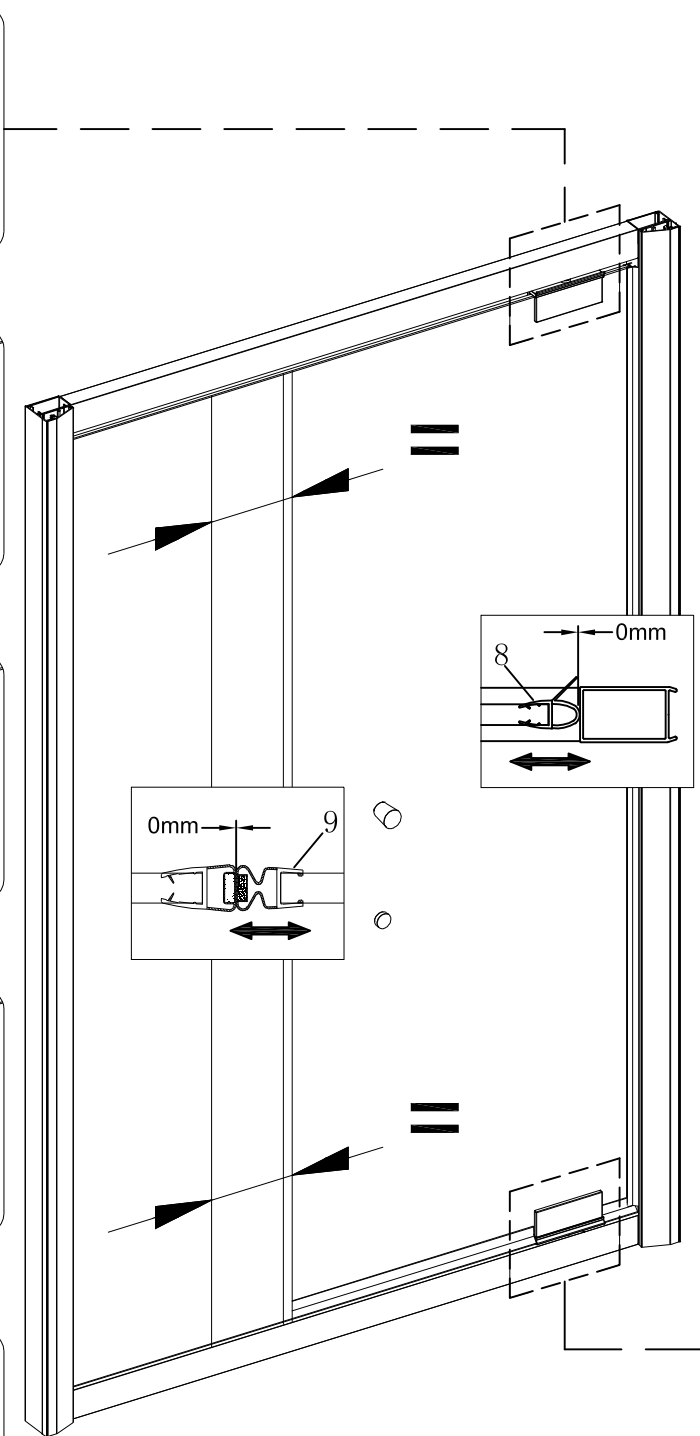
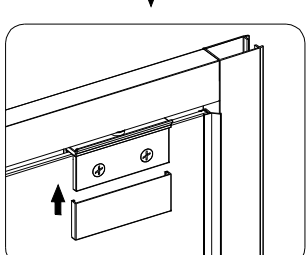
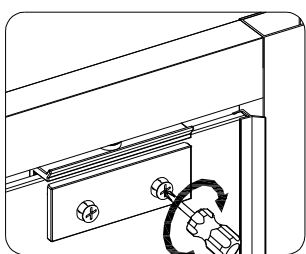
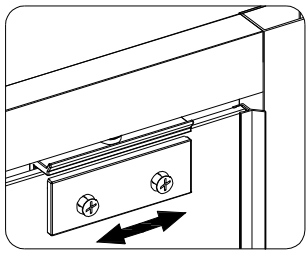
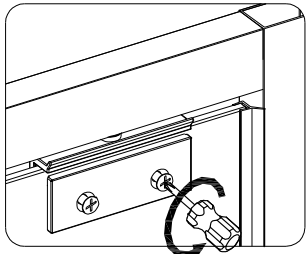
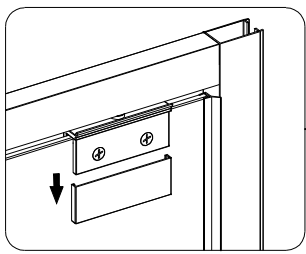
6



7



8



9

