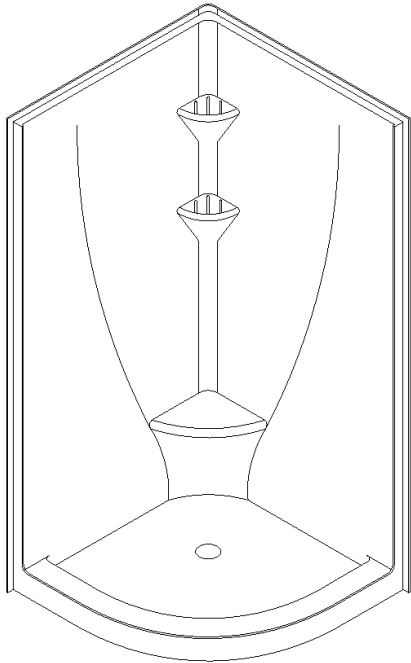


## Procédure d'installation pour les DOUCHES EN COIN



**Numéro de série :** \_\_\_\_\_

**Nom du modèle :** \_\_\_\_\_

**Date de fabrication :** \_\_\_\_\_

Pour la garantie, référez-vous au site internet: <http://www.oceania-attitude.com>

### **IMPORTANT: LIRE ET SUIVRE ATTENTIVEMENT TOUTES LES INSTRUCTIONS AVANT D'INSTALLER LE PRODUIT.**

1. Utilisez ce produit uniquement de la façon dont il est sensé être utilisé, tel que décrit dans ce manuel. N'utilisez pas d'accessoires qui ne sont pas approuvés par le manufacturier.
2. Ne jamais laisser tomber ni insérer un objet dans aucun des orifices de ce produit.
3. **ATTENTION:** Pour éviter les blessures, faites attention lorsque vous entrez ou sortez de la douche.
4. **ATTENTION:** Risques de blessures accidentelles ou de noyade: Ne pas consommer d'alcool, de drogues ou de médicaments avant ou pendant l'usage de la douche.
5. **ATTENTION:** Risque de choc électrique : Ne laissez pas d'appareils électriques tels que séchoir à cheveux, lampe, téléphone, radio ou télévision, à moins de 1.5 mètres (5 pieds) de la douche.

# INSTALLATION DE LA DOUCHE

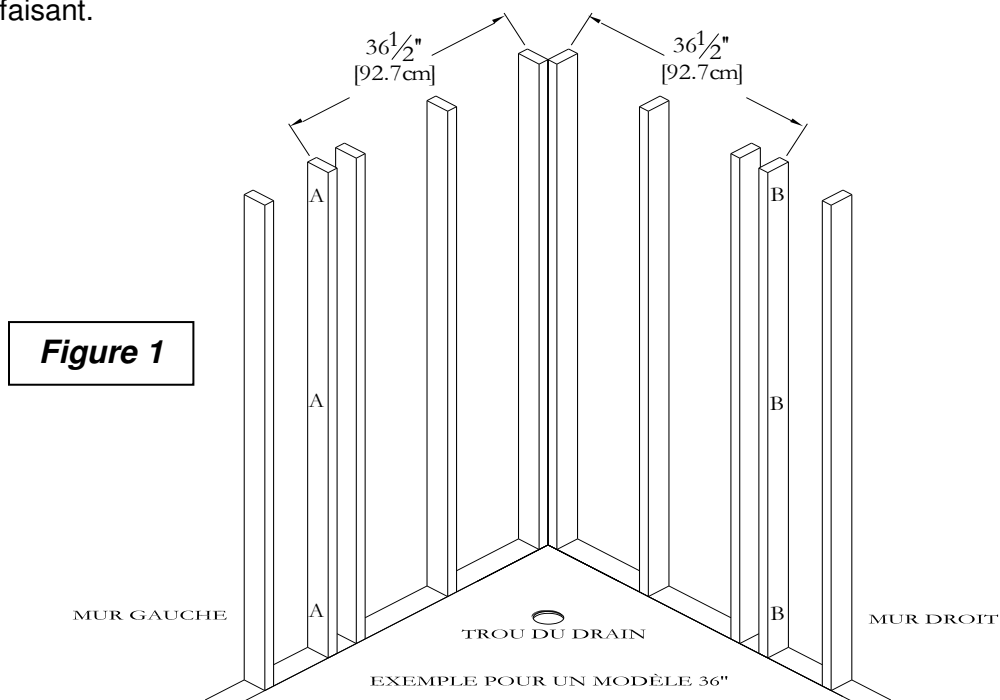
*Les services d'un plombier professionnel sont requis pour l'installation de la douche.*

*Il est important de suivre les étapes dans l'ordre car l'installation de votre douche pourrait s'avérer difficile.*

1. La structure supportant votre douche doit résister à une masse minimale de 600 livres (273 kg).
2. Préparez l'emplacement de la douche et assurez-vous que toute la plomberie nécessaire est en place.
3. Il est recommandé de ne pas recouvrir les murs à l'arrière de la douche, car cela diminuera l'espace disponible à l'arrière de celle-ci pour l'installation de la plomberie.

**NOTE:** La douche doit en tout temps être complètement appuyée à la base. Placez des cales de bois sous la base de la douche, afin de la mettre parfaitement au niveau.

4. Avant de commencer l'installation de votre nouvelle douche, assurez-vous que les murs et le plancher sont parfaitement au niveau et que les murs forment bien un angle de 90°. Dans le cas contraire, l'installation de votre nouvelle douche pourrait s'avérer difficile et le résultat final pourrait être insatisfaisant.

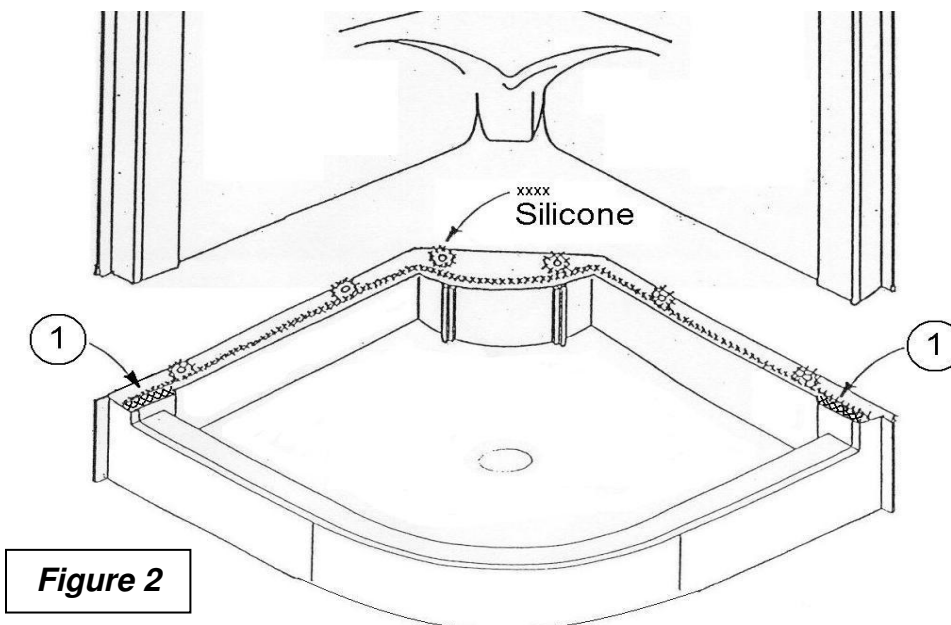


5. Installer deux colombages de bois (A-B) verticalement sur les murs et s'assurer que le tout soit bien au niveau. Ces colombages serviront à bien ancrer la douche aux murs. Ceux-ci doivent être disposés à l'endroit où les lèvres extérieures de la douche s'appuieront au mur. Par exemple, pour une douche de 36", le centre des colombages sera à 36.5" du coin des deux murs (voir figure 1).

**6. Cette étape concerne uniquement les douches sectionnelles, si vous possédez une douche monocoque, passez à l'étape 8.**

Démonter les deux sections de la douche afin de l'introduire dans votre salle de bain. Sur la section du bas, appliquer un joint de silicone sur tout le périmètre de la lèvre arrière (partie non apparente) et autour de chaque trou d'ancrage (voir figure 2). Ensuite, remettre les écrous et les rondelles aux bons endroits, bien aligner les deux sections et fixer le tout ensemble.

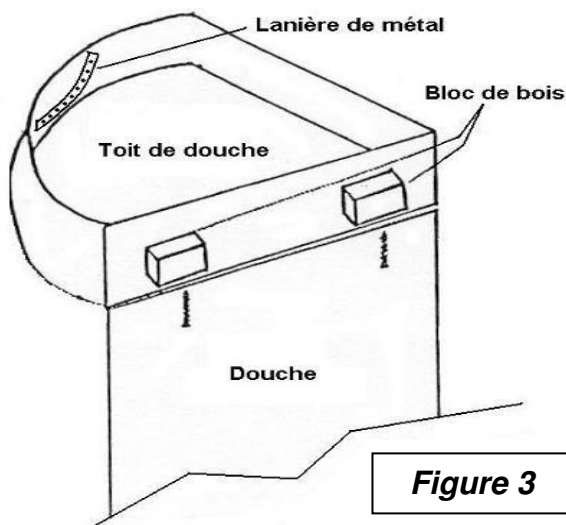
**NOTE: Bien emplir de silicone les deux parties où la porte vient s'appuyer (voir indication 1).**



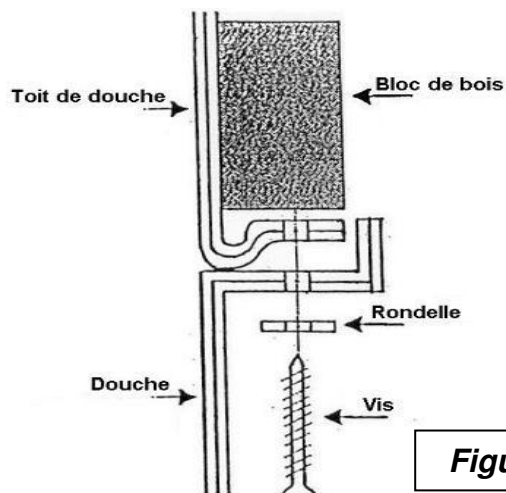
**Figure 2**

**7. Cette étape concerne uniquement les douches qui ont été achetées avec un toit. Si vous possédez une douche sans toit, passez à l'étape 8.**

Appliquez un joint de silicone à l'endroit où le toit vient s'asseoir sur la douche et placez le toit sur le dessus des murs de la douche. Vis-à-vis des blocs de bois, percez l'acrylique de la douche et du toit, avec une mèche légèrement plus grosse que vos vis de fixation. Ensuite, à l'aide de rondelles (washers) et de vis (non fournies et assez longues pour pénétrer les blocs de bois), fixez le toit aux murs de la douche (Voir figures 3 & 4). La lanière de métal servira plus tard à fixer le toit de douche au plafond.



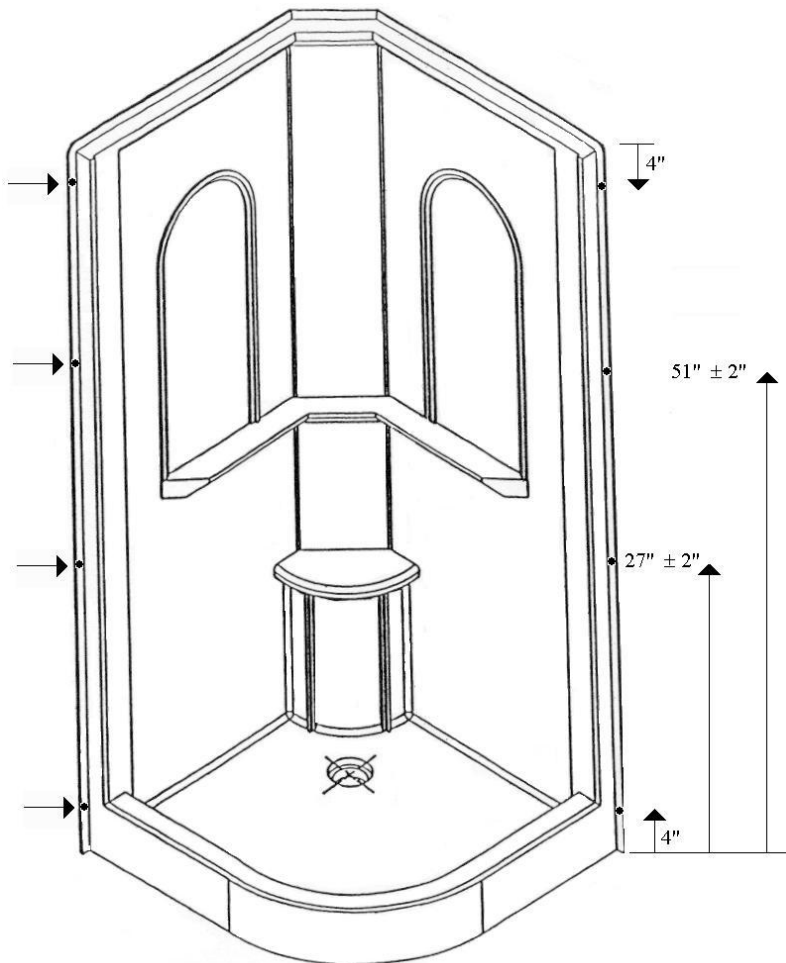
**Figure 3**



**Figure 4**

8. À l'aide d'une perceuse et d'une mèche légèrement plus grosse que les vis que vous allez utiliser pour fixer la douche, percez l'acrylique au niveau de la lèvre (partie non apparente après installation) aux endroits indiqués sur la figure 5.

**NOTE:** Cette étape doit être effectuée avec beaucoup de minutie pour ne pas abîmer l'acrylique de votre nouvelle douche.



**Figure 5**

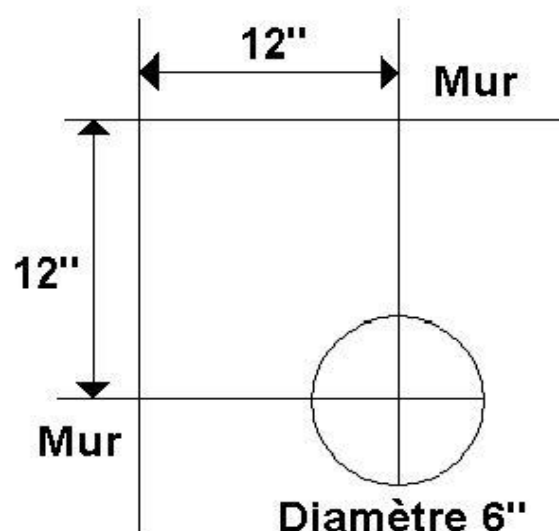
(Croquis informatif seulement, le modèle peut différer)

9. Faire le trou dans le plancher à l'endroit où le drain va se situer. Il est important de faire un trou d'au moins 6" de diamètre dans votre plancher de salle de bain, pour permettre un certain ajustement lors de l'installation finale de la douche. Généralement, le trou du drain se situe à 12" de chacun des murs (voir figure 6). Par contre, il est important de valider sur la douche que ces dimensions sont exactes, car selon les modèles, ces mesures peuvent varier légèrement.

10. Il est maintenant temps de percer la douche pour l'installation de votre robinetterie. Cette étape doit être effectuée avec précaution pour ne pas égratigner l'acrylique de la douche. La ou les dimensions à percer dépendent du type de robinetterie choisie, il est donc recommandé de suivre les instructions du fabricant de robinetterie avant d'effectuer cette étape.

11. Si vous n'aurez plus accès à l'arrière de la douche après l'installation finale, il est maintenant temps de raccorder votre plomberie à la douche. Par contre, si vous aurez encore accès à l'arrière de la douche après l'installation finale, l'étape de la plomberie peut être reportée à la dernière étape de l'installation, et pourra ainsi faciliter le positionnement final de la douche.

**NOTE:** Il est toujours recommandé d'avoir un accès à la robinetterie (les codes de plomberie locaux recommandent tous un accès à la robinetterie).



**Figure 6**

**Pour faciliter l'installation de la porte de douche, veuillez vous assurer que les murs et le plancher sont parfaitement au niveau, et que les murs forment bien un angle de 90°.**

12. À l'aide d'un niveau de 4 pieds, installez la douche au niveau en utilisant verticalement les faces A et B, tel que démontré sur la figure 7. Une fois la douche parfaitement au niveau, fixez-la aux colombages préalablement installés, à l'aide de vis et de rondelles (washers). Il est très important de visser la douche au travers des trous préalablement percés, car visser directement dans l'acrylique pourrait la faire fissurer. Si vous avez un toit de douche, il est maintenant temps de le fixer au plafond de la salle de bain, à l'aide de la lanière de métal et d'une vis.

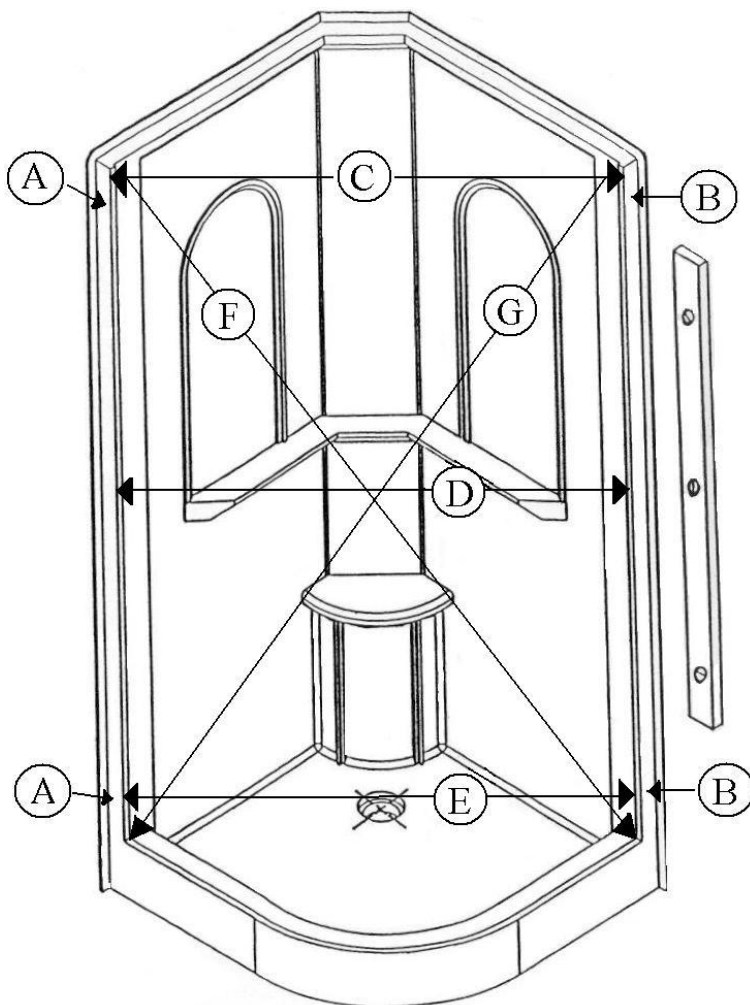
13. Une fois la douche installée, les mesures C, D & E doivent être similaires.

14. Si les mesures de l'étape 13 sont semblables, assurez-vous que les mesures F & G le sont aussi.

**NOTE: Si une de ces mesures n'est pas similaire aux autres, vous aurez de la difficulté à installer la porte de douche.**

**La douche est maintenant installée :**

- Vérifier que le drain fonctionne normalement.
- La douche doit être nettoyée correctement de tout débris d'installation avant usage.
- Avant d'installer la porte de la douche et de finaliser la finition de la salle de bain, il serait important d'effectuer un test d'égouttement d'eau dans le fond de la douche et sur les tablettes afin de s'assurer qu'il n'y ait pas d'accumulation d'eau à aucun endroit.



**Figure 7**

## ENTRETIEN

1. L'acrylique de votre nouvelle douche a un fini lustré. Pour vous assurer que votre douche conserve son lustre très longtemps, n'utilisez jamais de produits nettoyants abrasifs (ex : Ajax, Vim, etc.), d'acétone, de produits de nettoyage à sec, de produits nettoyants pour les vitres, de composés d'ammoniac, d'essence, d'huile de pin, de diluant pour laque, ni de tampon à récurer plastique ou métallique sur la surface en acrylique de votre douche ou base de douche.
2. Nettoyez votre douche chaque semaine en utilisant une éponge ou un linge doux avec du détergent liquide doux (ex. *liquide à vaisselle, Hertel, Simple Green, Greased Lightning, M. Net, etc.*) et de l'eau tiède. Assurez vous que le produit est recommandé par le fabricant pour usage sur des surfaces d'acrylique (vérifier l'étiquette du produit).
3. Nettoyez les taches de graisse, d'huile, de peinture ou d'encre avec de l'alcool isopropylique (alcool à friction). Rincez bien et asséchez avec un linge doux et propre.
4. Des dépôts de minéraux et de savon peuvent se former sur les accessoires de votre douche. Un nettoyage régulier est recommandé en utilisant un savon doux et si nécessaire, un tampon en téflon.
5. Utilisez une cire d'automobile conventionnelle pour redonner à votre douche son lustre original. Polir et laver ensuite avec un savon doux. Nous recommandons ce polissage à tous les six mois.
6. Pour faire disparaître de petites égratignures, appliquez une mince couche de cire en pâte pour automobile ou un dentifrice contenant un ingrédient de polissage fin (tel que *Arm & Hammer* ou autre), faites reluire avec un chiffon propre. Dans le cas d'égratignures plus profondes, poncez légèrement la surface avec un papier abrasif (humide/sec) numéro 400 et faites reluire avec une pâte à polir finement granulée. Nettoyer ensuite votre douche comme décrit plus haut et vous allez voir votre fini lustré d'acrylique redevenir comme neuf. Pour de plus grosses égratignures et/ou bris considérables, contactez-nous et nous serons en mesure de vous référer à un spécialiste en réparation de surfaces d'acrylique.

### Siège Social:

**591, avenue des Entreprises  
Thetford Mines (Québec)  
Canada G6H 4B2**

### Sans Frais

1 877-332-4224

### Télécopieur

1 866-460-4334