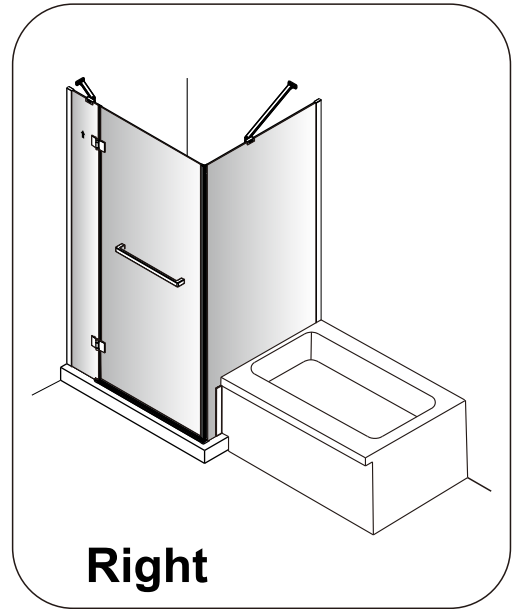
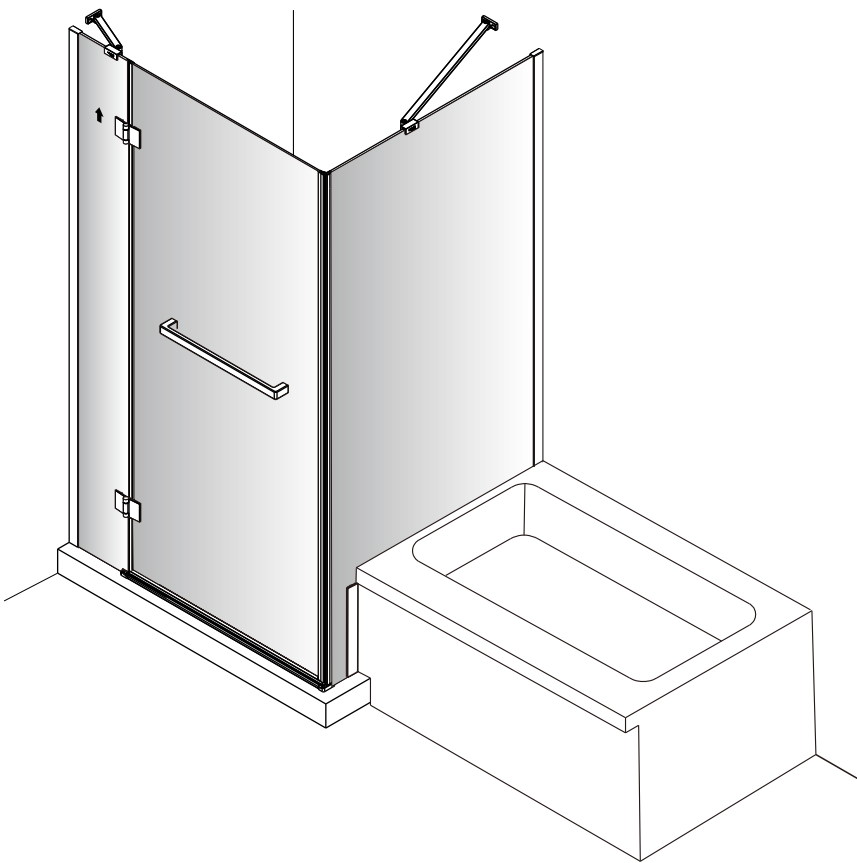
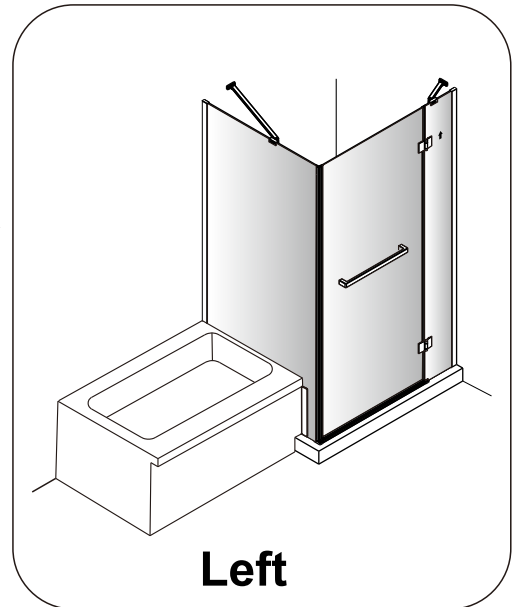


oceania

eau • attitude



Right



Left

Please keep this manual and product code numbers for replacement parts ordering if necessary.

Conserver soigneusement ce manuel et les codes du produit pour pouvoir au besoin commander des pièces de rechange.

Avertissement Warning

Nous vous recommandons de porter un équipement sécuritaire et adéquat.
We recommend you wear adequate safety equipment.



Pour une installation directement sur des tuiles. For direct installation on tiles.

Pour toute installation directe sur de la tuile. Veuillez noter qu'il est important que la tuile s'étende jusqu'à l'extérieur de la douche. Bien sceller le joint entre les tuiles et les montants de la douche à l'aide d'un scellant siliconé.

For direct installation on tiles. Please note that it's important that the tiles extend to the exterior of the shower. Seal the joint between the tiles and the jamb of the shower with a silicone sealant.

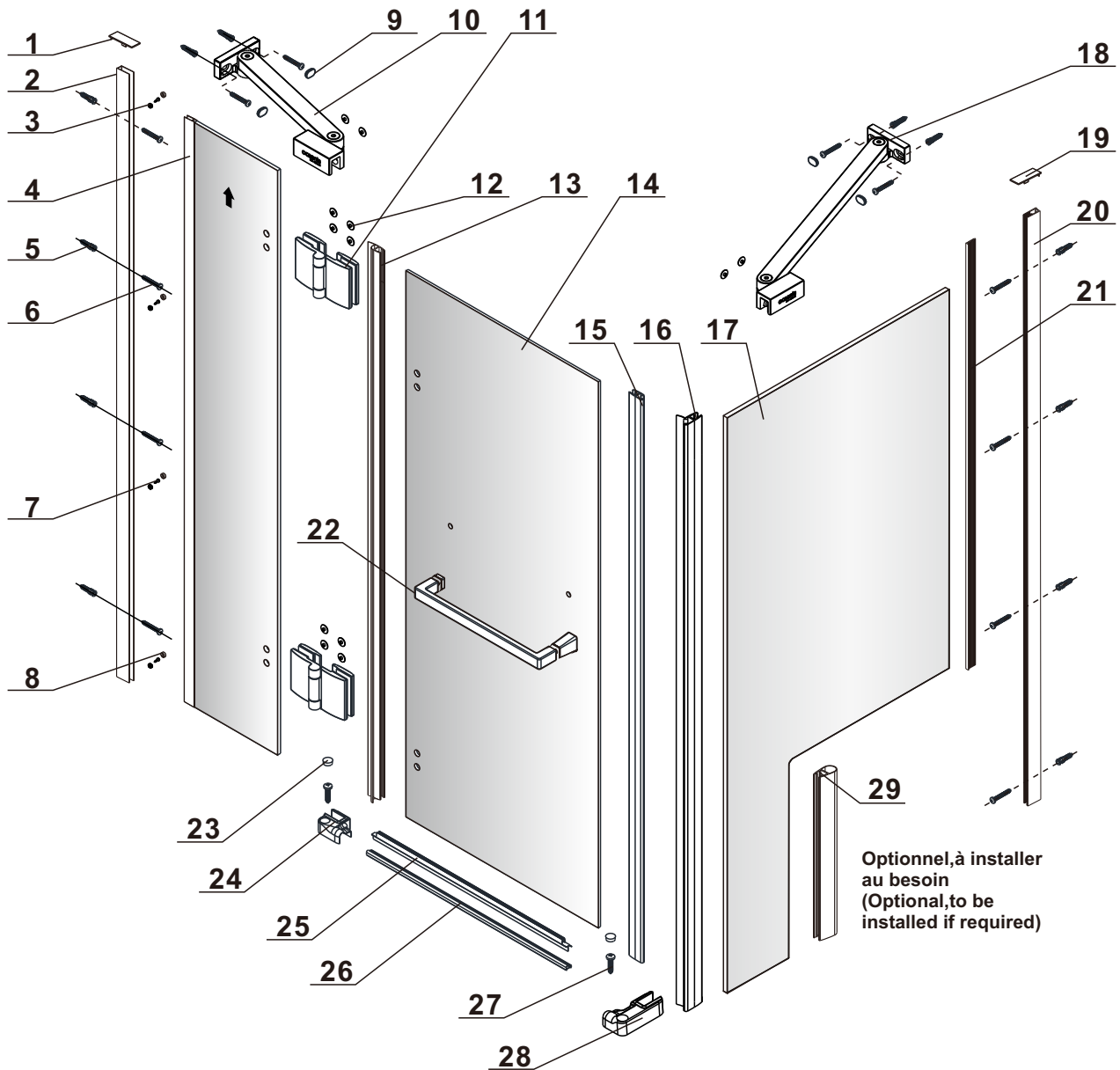
Entretien Maintenance

Pour conserver l'aspect neuf, il est conseillé d'utiliser un linge doux non abrasif avec de l'eau et un peu de détergent doux. Ne jamais utiliser de sableuse ou d'outils pointus.

To clean up and preserve the brand new aspect, use a soft cloth with water and some mild detergent. Never use a power pad or sharpen edge tools.

Le produit peut être sujet à des changements et, ou modifications sans préavis.
The product may be subject to changes or modifications without notice.

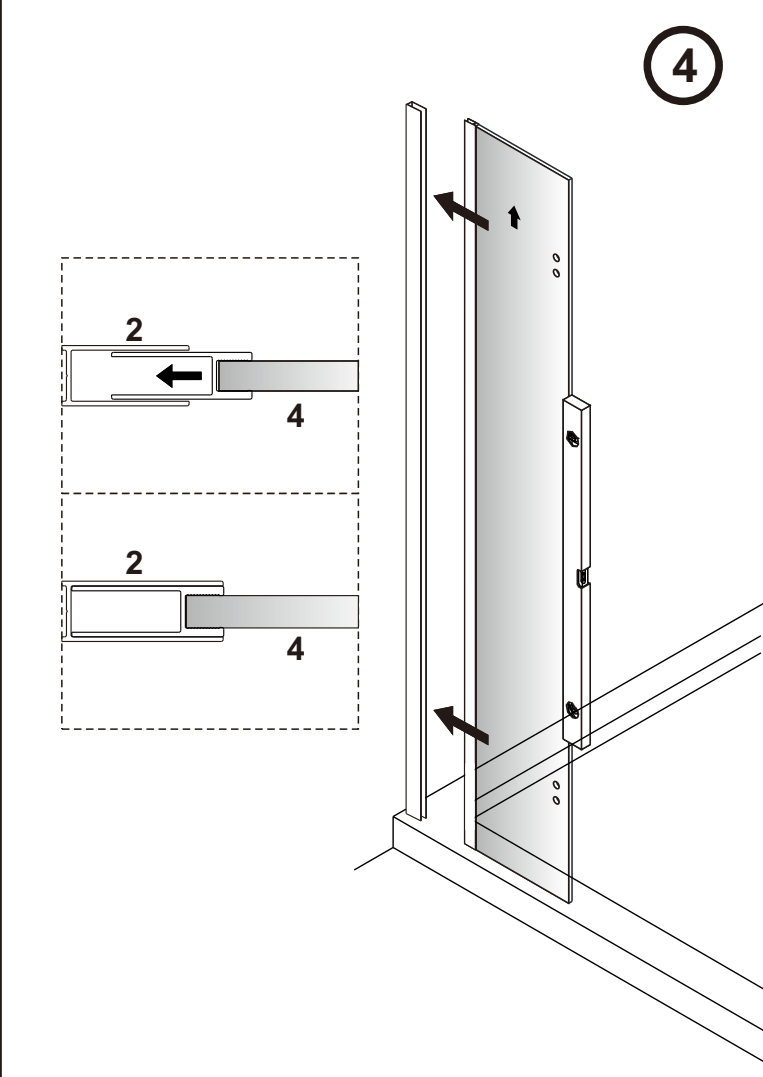
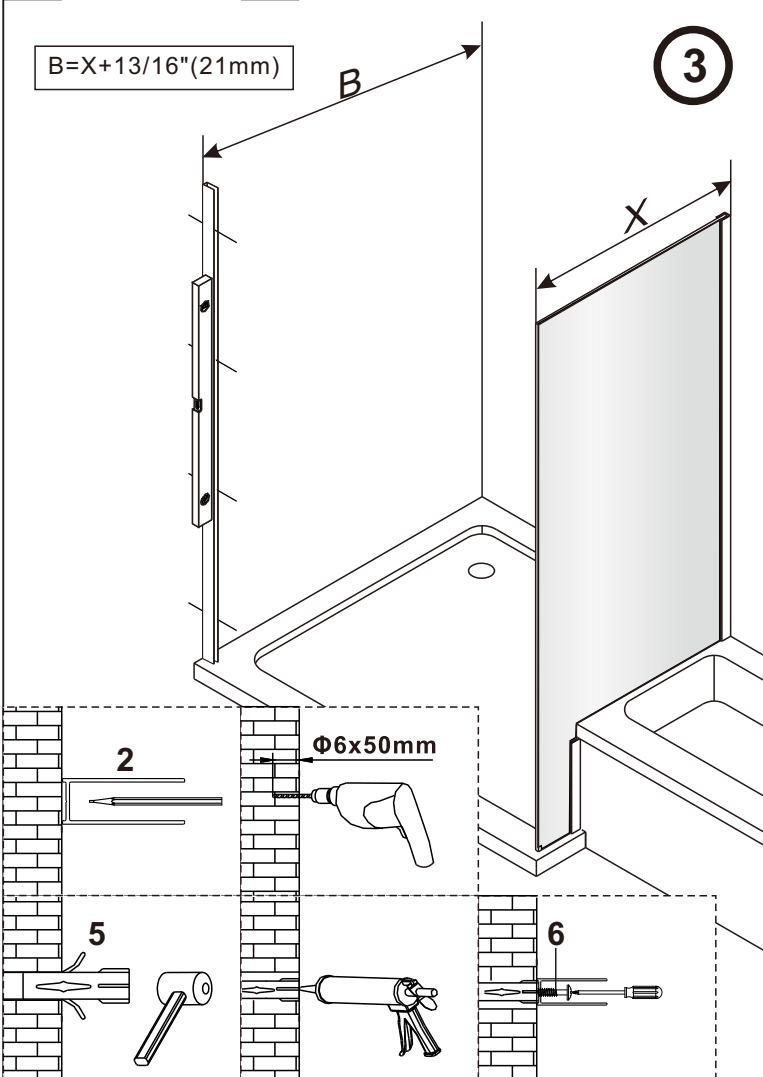
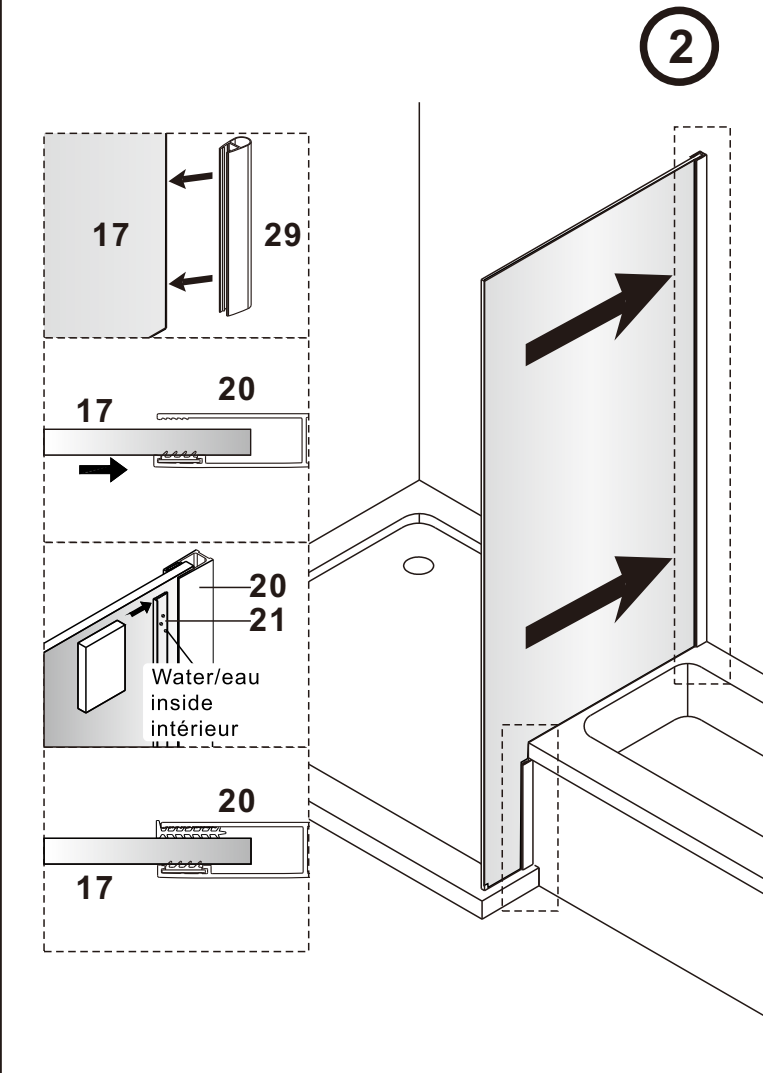
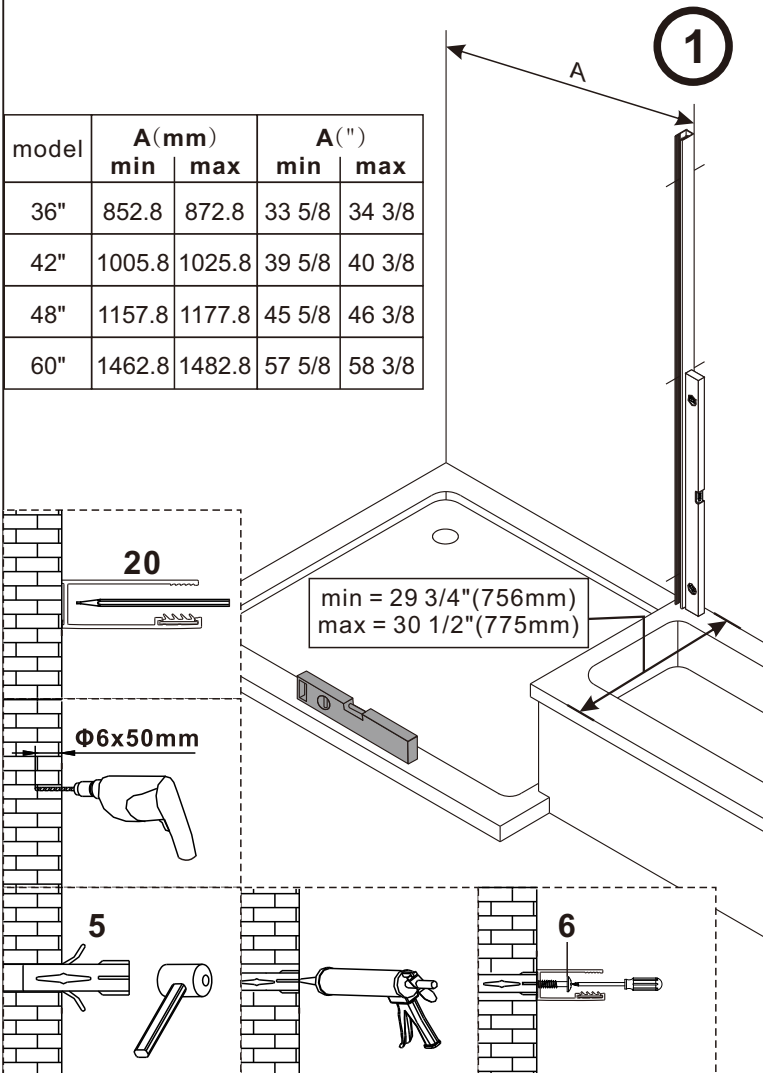
Montage Linéaire + porte califonia (Linear mounting + California door)



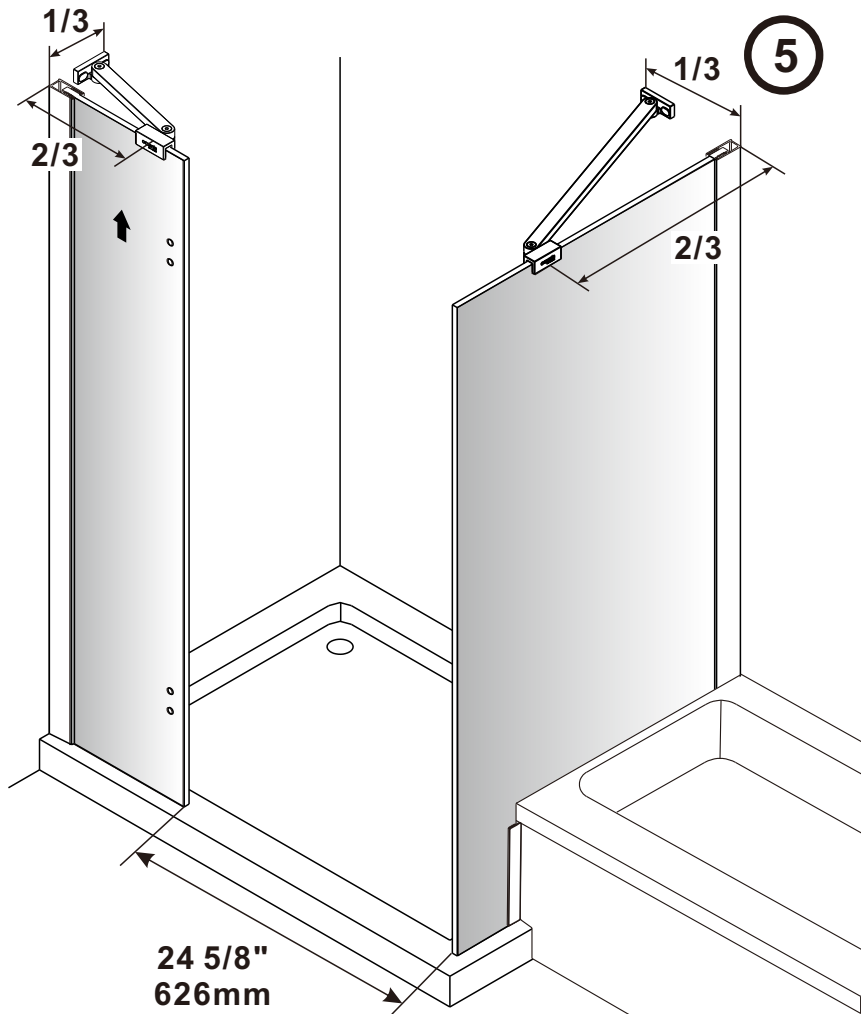
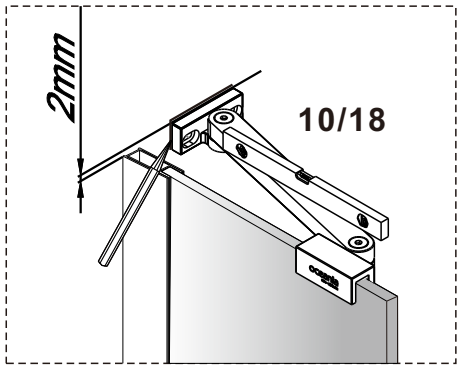
Optionnel, à installer
au besoin
(Optional, to be
installed if required)

1 1X	2 1X	3 4X	4 1X	5 14X	6 12X ST4X40	7 4X	8 4X	9 4X	10 1X	11 2X
12 12X	13 1X L=1998	14 1X	15 1X L=1980	16 1X L=2000	17 1X	18 1X	19 1X	20 1X	21 1X	22 1X
23 2X	24 1X	25 1X L=650	26 1X	27 2X ST4X18	28 1X	29 1X	30 1X	31 1X	32 1X 4mm 1X 2.0mm	33 2X
34 2X	<p>Φ3.2 / Φ6</p>									

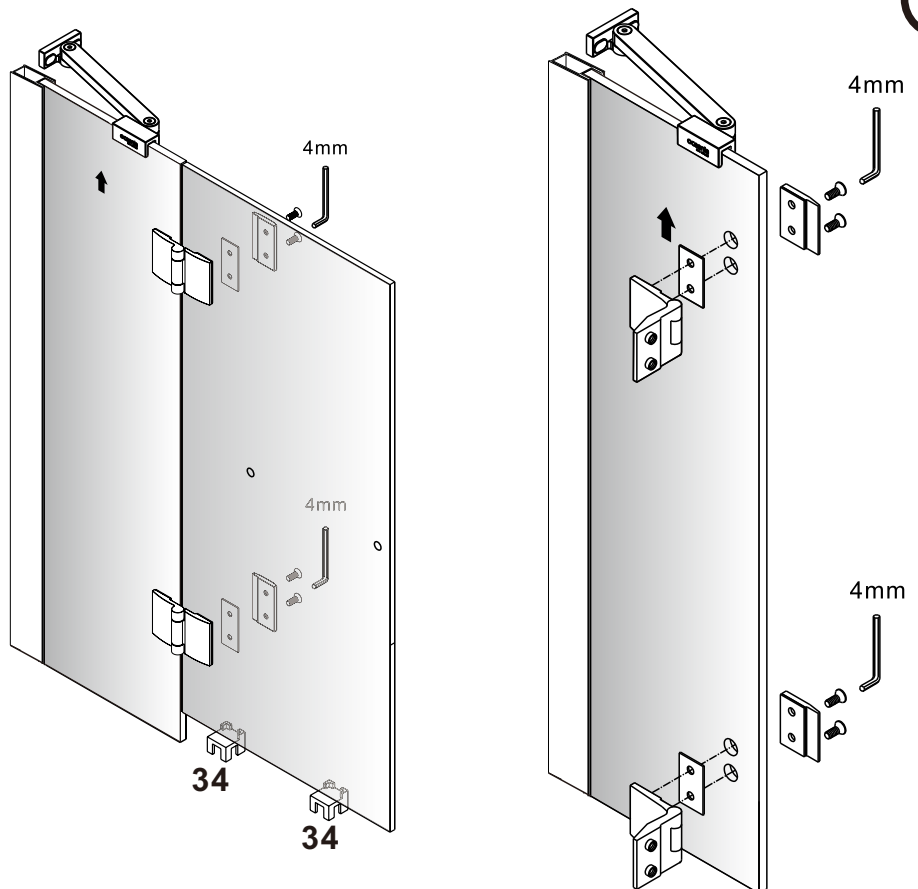
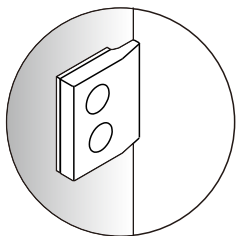
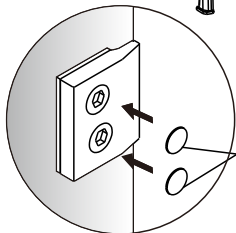
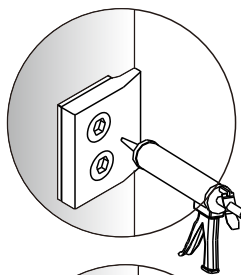
model	A(mm)		A(")	
	min	max	min	max
36"	852.8	872.8	33 5/8	34 3/8
42"	1005.8	1025.8	39 5/8	40 3/8
48"	1157.8	1177.8	45 5/8	46 3/8
60"	1462.8	1482.8	57 5/8	58 3/8

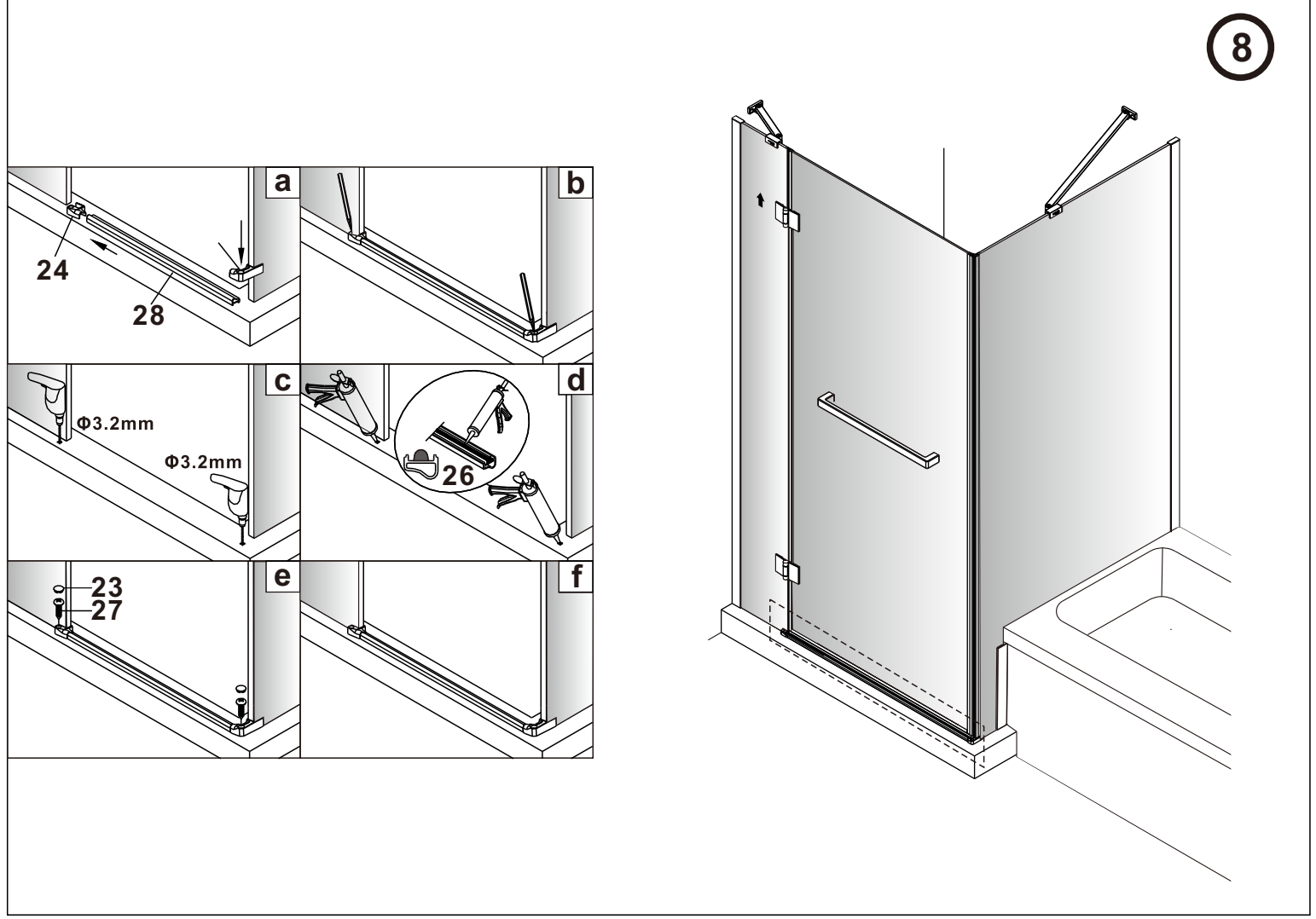
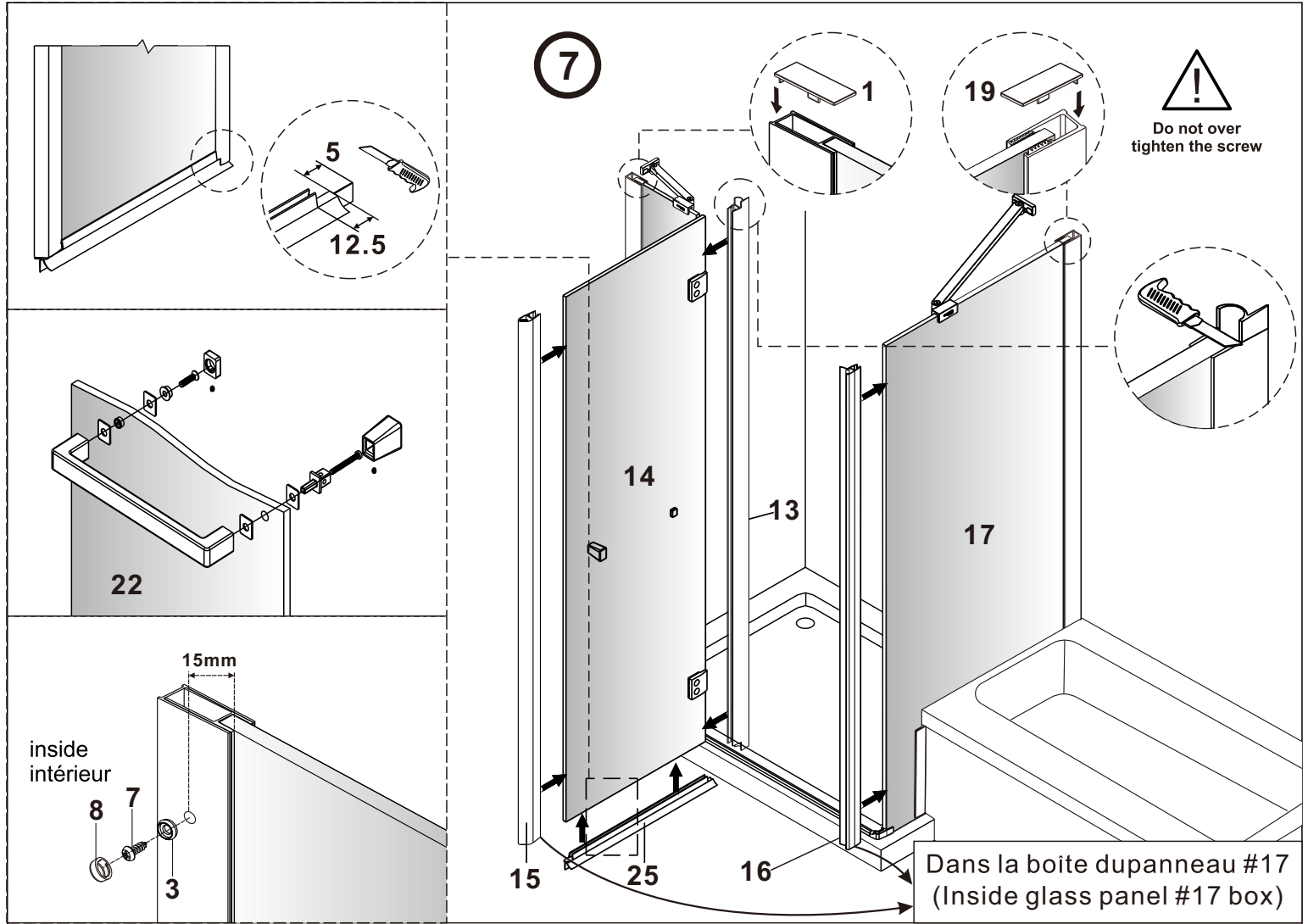


5



6







9

