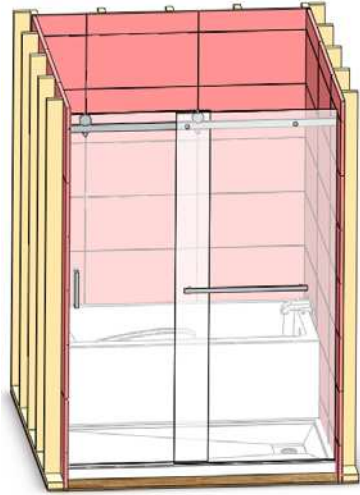


Procédure d'installation pour Concept Optimale Montage parallèle (MP)



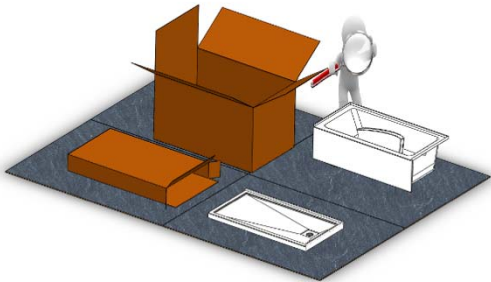
**Numéro de série :** \_\_\_\_\_

**Nom du modèle :** \_\_\_\_\_

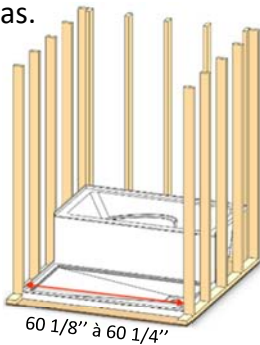
**Date de fabrication :** \_\_\_\_\_

-Pour la garantie, référez-vous au site internet: <http://www.oceania-attitude.com>

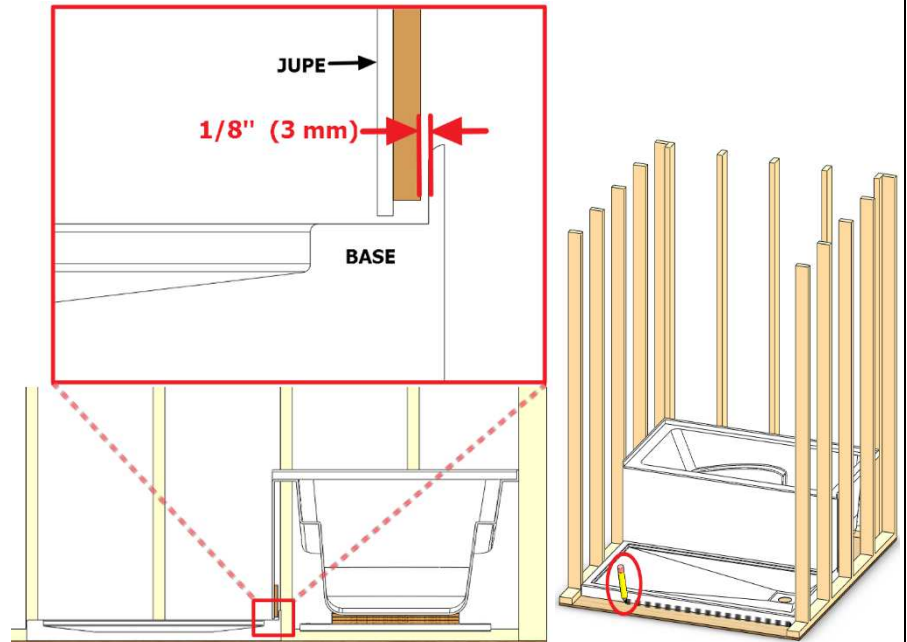
**1. Déballer et inspecter.**



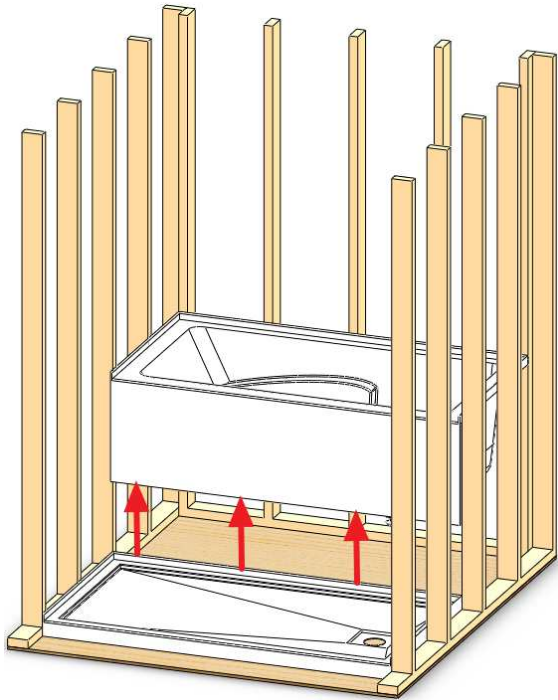
**2. Valider que l'espace disponible entre les colombages correspond aux mesures ci-bas.**



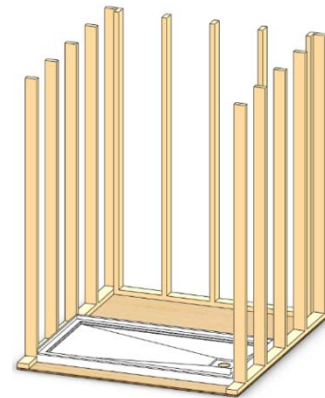
**3. Placer le bain et la base à leur position. Laisser un espace de 1/8" (3 mm) entre la jupe et le bain. Marquer la position de la base.**



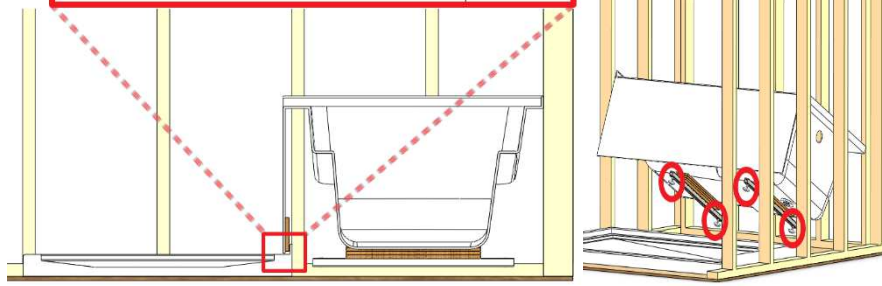
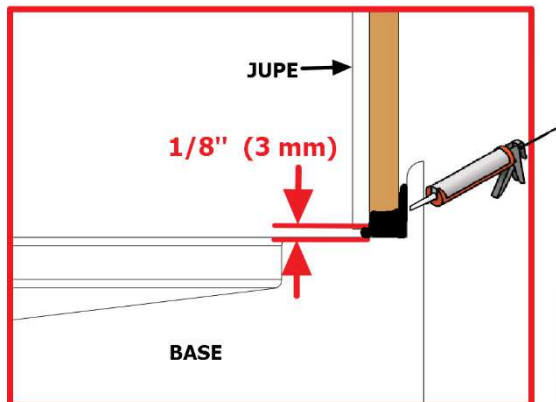
**3. Retirer le bain.**



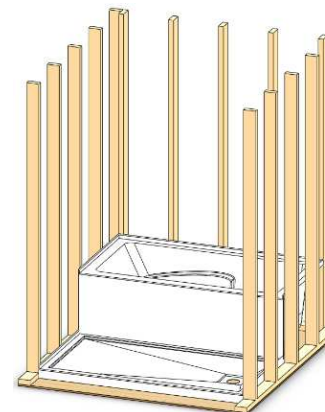
**4. Installer la base tel que décrit dans le guide suivant :**



**5. Placer le bain et ajuster les pattes afin de laisser un espace de 1/8'' (3 mm) entre la jupe et la base. Appliquer un trait de silicone entre la jupe et la base.**



**6. Finaliser l'installation du bain tel que décrit dans le guide suivant :**

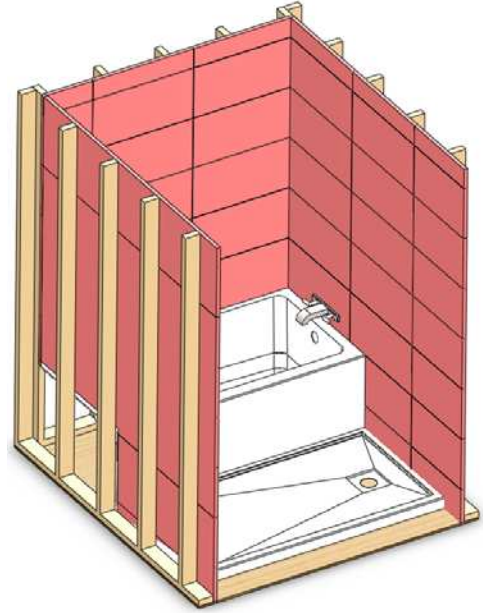


7. Laisser sécher 24 heures afin que l'adhésif de type PL, sous la base, sèche.

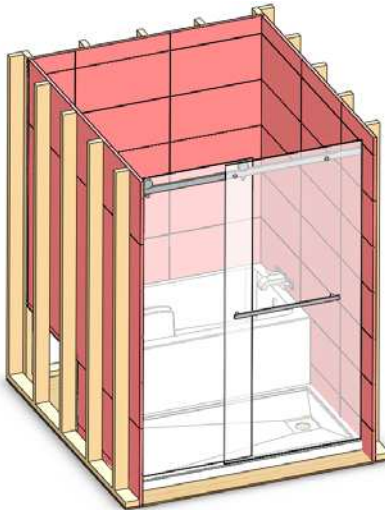


8. Faire la finition des murs (gypse et céramique).

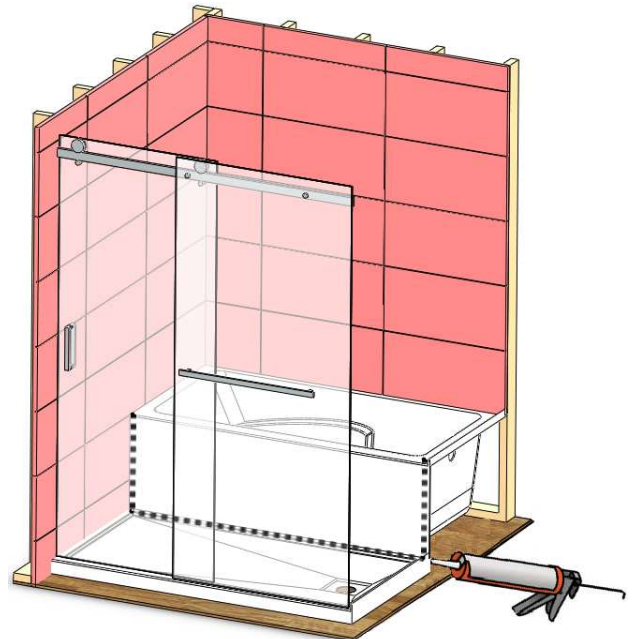
Note : Il est de la responsabilité de l'installateur de s'assurer de l'étanchéité et de l'imperméabilisation avant la pose de la céramique.



9. Installer les portes tel que mentionné dans le livret fourni avec ces dernières.



10. Appliquer du silicone aux endroits spécifiés et laisser sécher.



(pour cette image, le mur de droite a été caché)