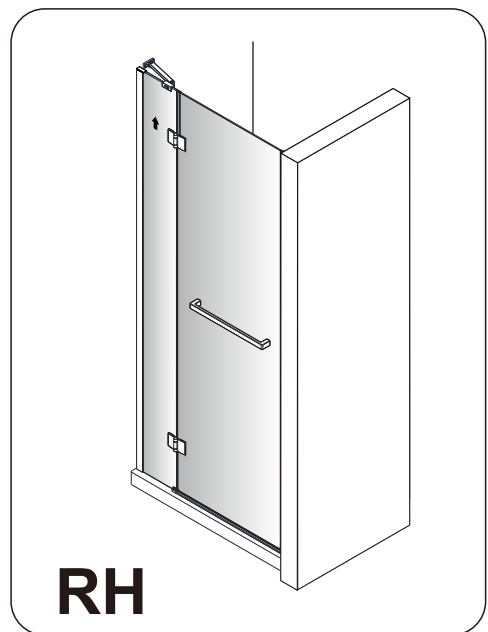
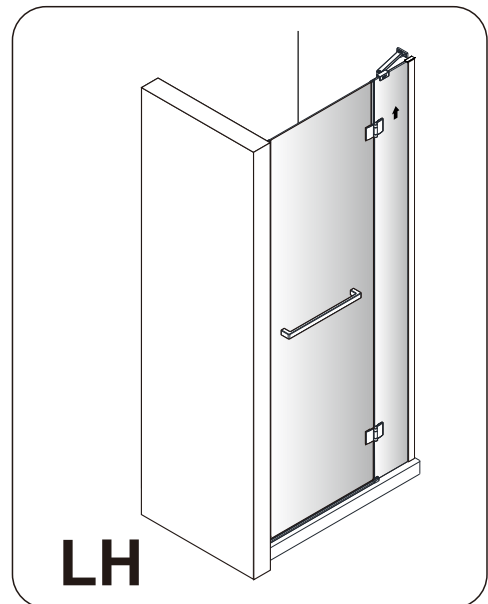
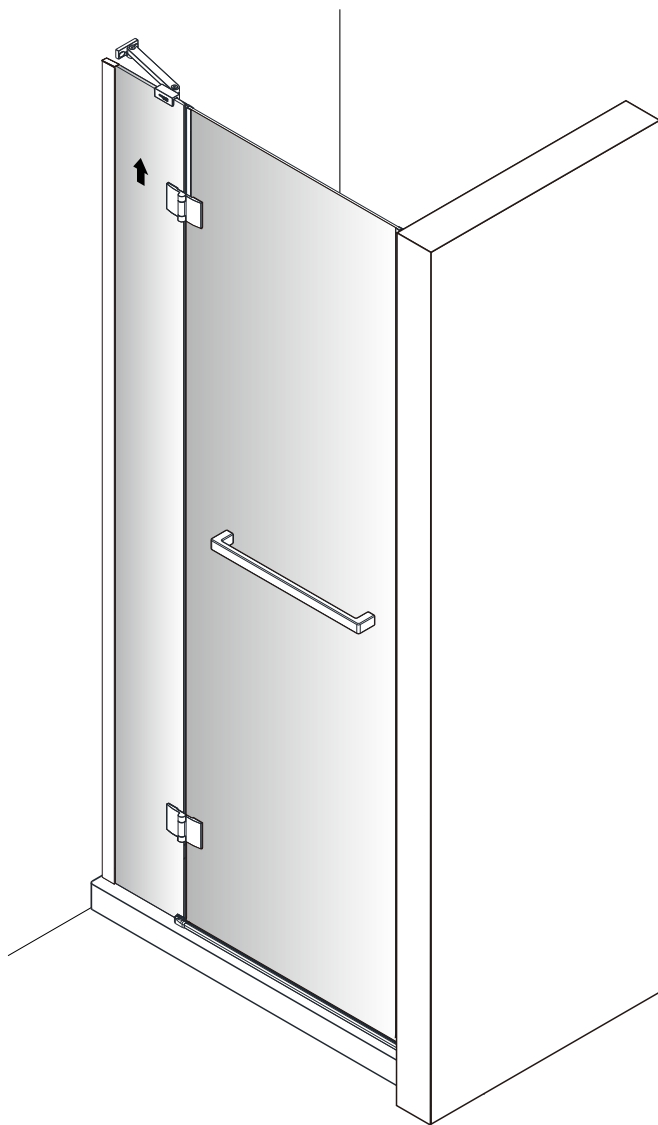


oceania

eau • attitude

PB1 Manuel d'installation Installation manual



Please keep this manual and product code numbers for replacement parts ordering if necessary.

Conserver soigneusement ce manuel et les codes du produit pour pouvoir au besoin commander des pièces de rechange.

Avertissement Warning

Nous vous recommandons de porter un équipement sécuritaire et adéquat.
We recommend you wear adequate safety equipment.



**Pour une installation directement sur des tuiles.
For direct installation on tiles.**

Pour toute installation directe sur de la tuile. Veuillez noter qu'il est important que la tuile s'étende jusqu'à l'extérieur de la douche. Bien sceller le joint entre les tuiles et les montants de la douche à l'aide d'un scellant siliconé.

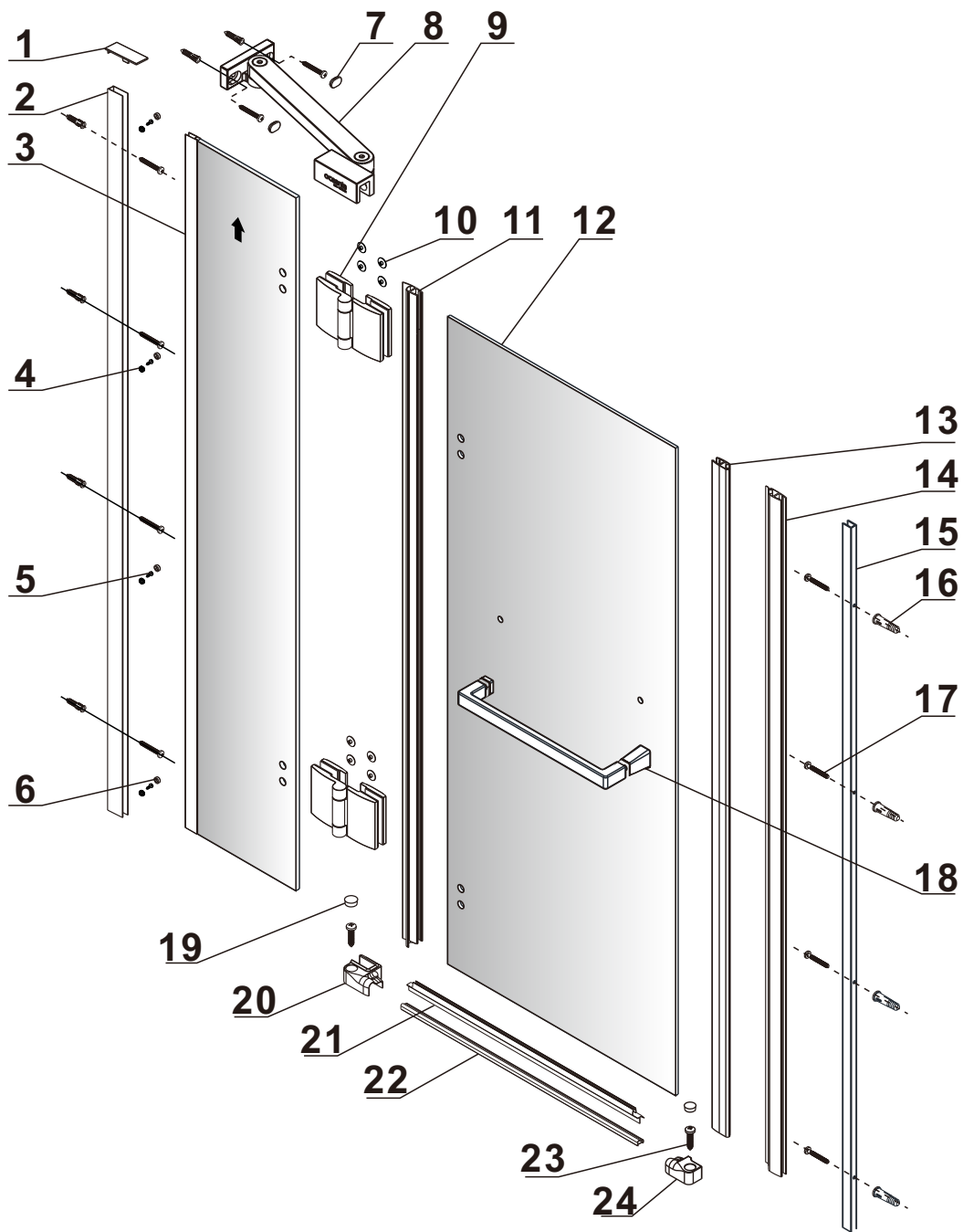
For direct installation on tiles. Please note that it's important that the tiles extend to the exterior of the shower. Seal the joint between the tiles and the jamb of the shower with a silicone sealant.

Entretien Maintenance

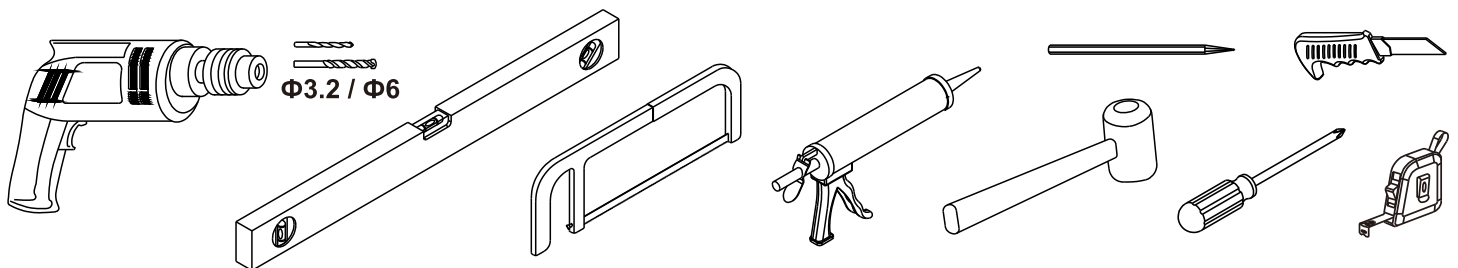
Pour conserver l'aspect neuf, il est conseillé d'utiliser un linge doux non abrasif avec de l'eau et un peu de détergent doux. Ne jamais utiliser de sableuse ou d'outils pointus.

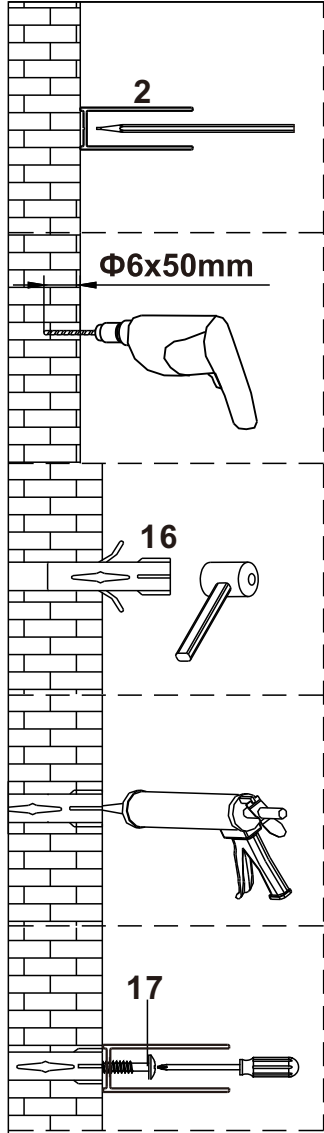
To clean up and preserve the brand new aspect, use a soft cloth with water and some mild detergent. Never use a power pad or sharpen edge tools.

Le produit peut être sujet à des changements et, ou modifications sans préavis.
The product may be subject to changes or modifications without notice.



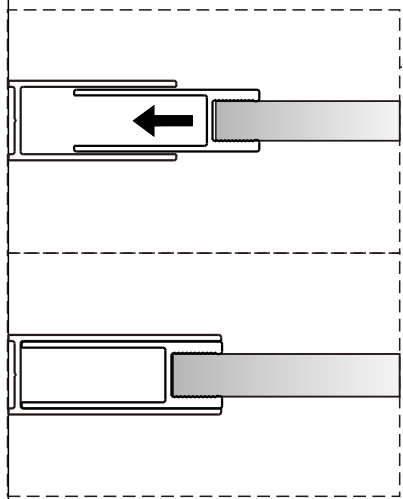
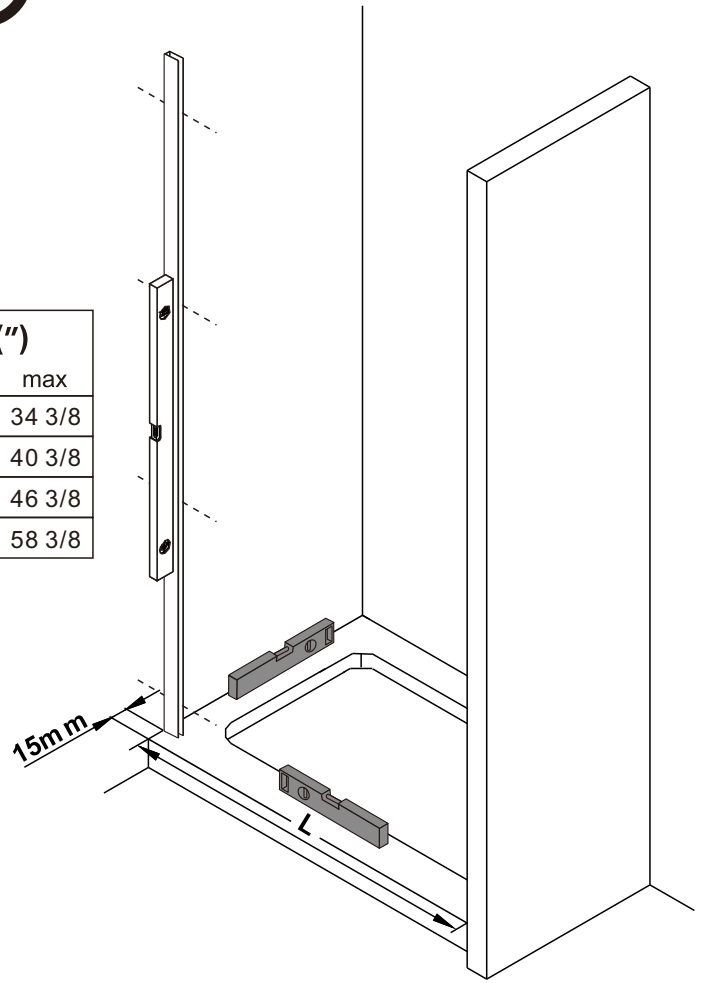
1 1X	2 1X	3 1X	4 4X	5 ST4X13 4X	6 4X	7 2X	8 1X	9 2X	10 8X	11 1X L=1998
12 1X	13 1X L=1980	14 1X L=2000	15 1X	16 13X	17 11X ST4X40	18 1X	19 2X	20 1X	21 1X	22 1X
23 3X ST4X18	24 1X	25 1X	26 1X	27 2X	28 2X	29 1X 4mm	30 1X 2.0mm	X		



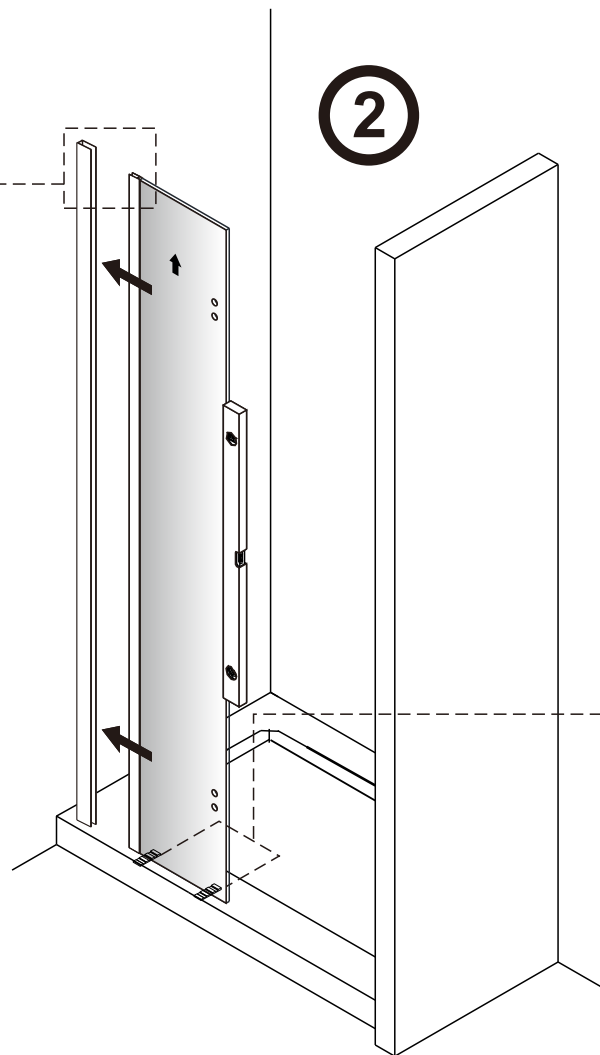



1

model	L (mm)		L (")	
	min	max	min	max
36"	853	873	33 5/8	34 3/8
42"	1006	1026	39 5/8	40 3/8
48"	1158	1178	45 5/8	46 3/8
60"	1463	1483	57 5/8	58 3/8

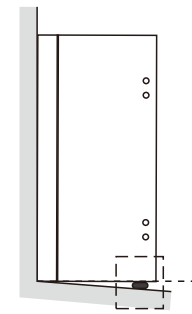
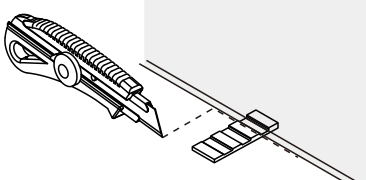


2

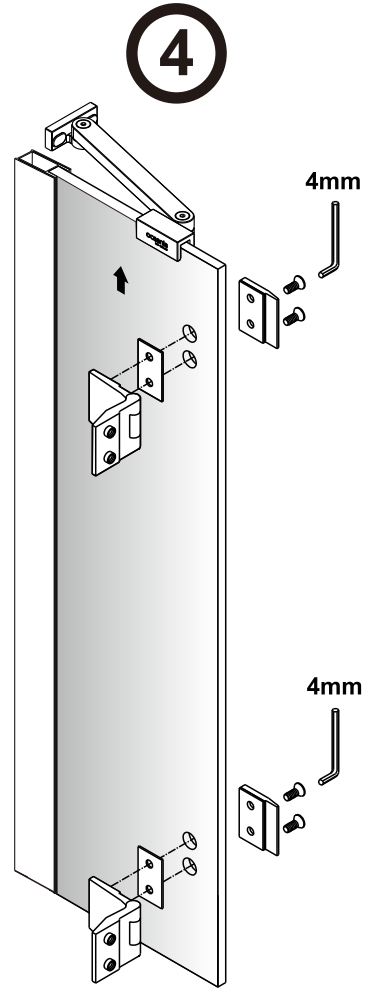
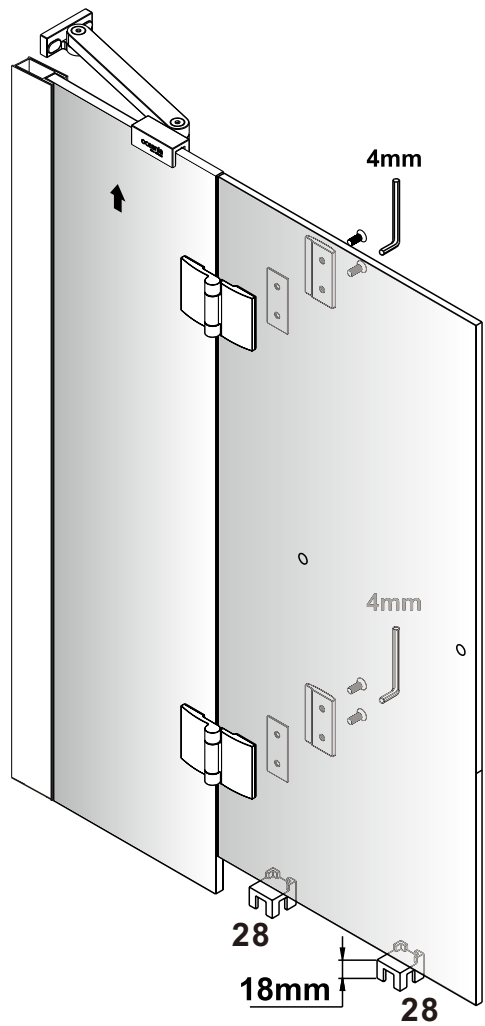
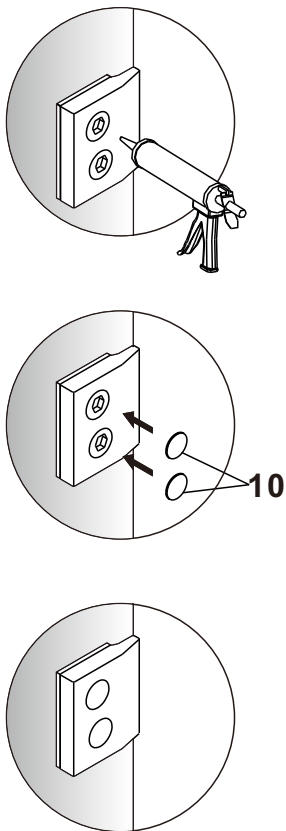
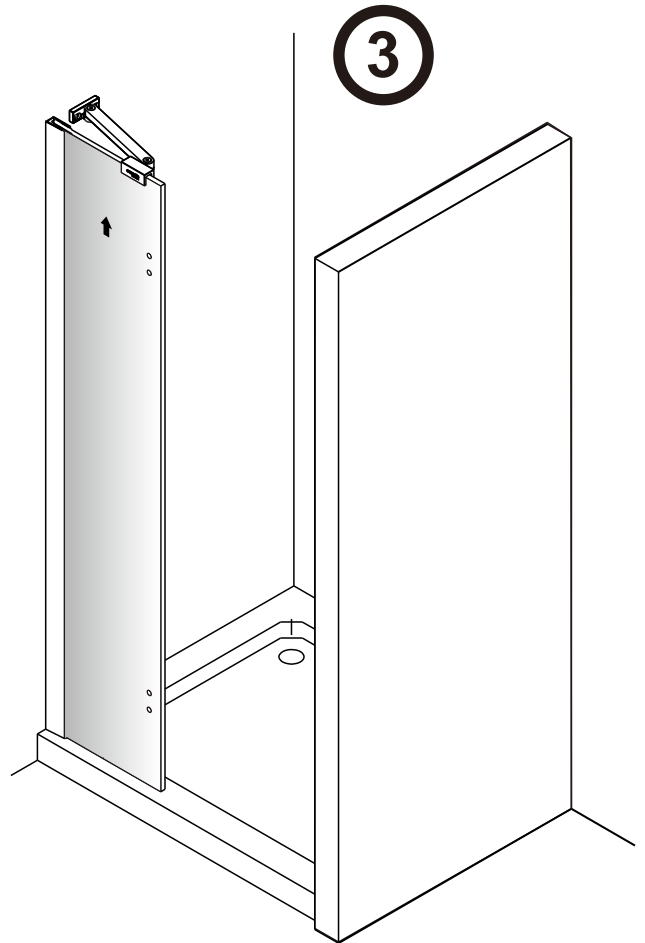
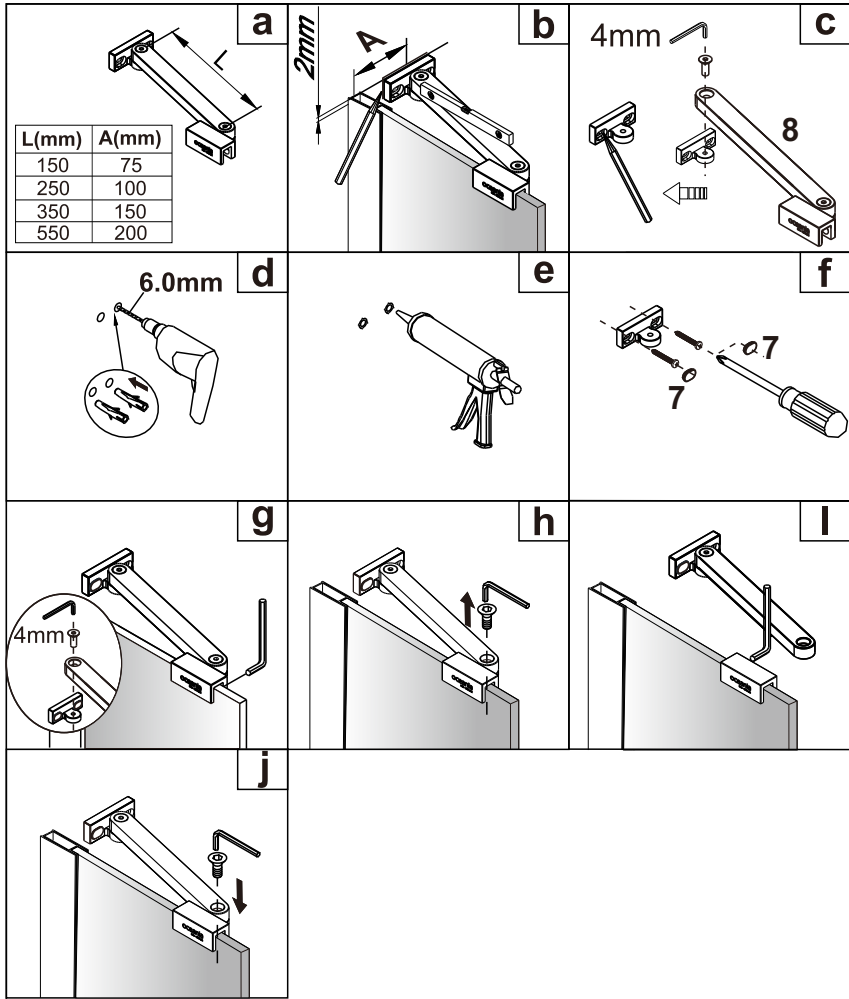


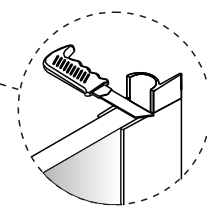
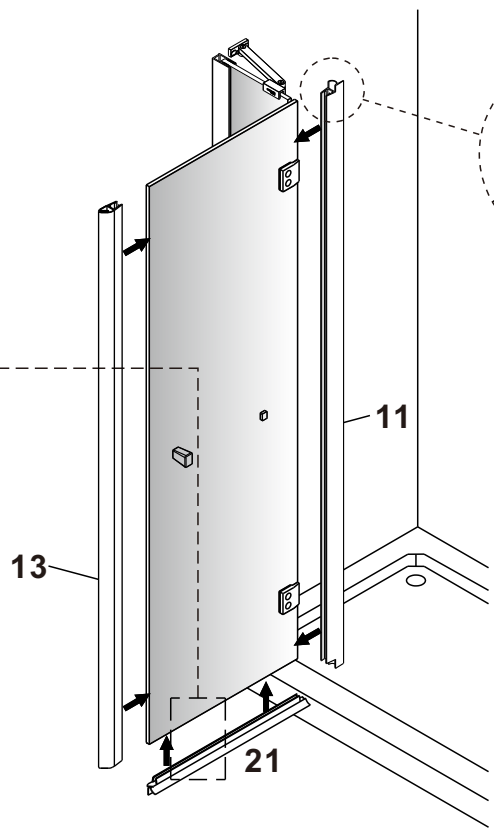
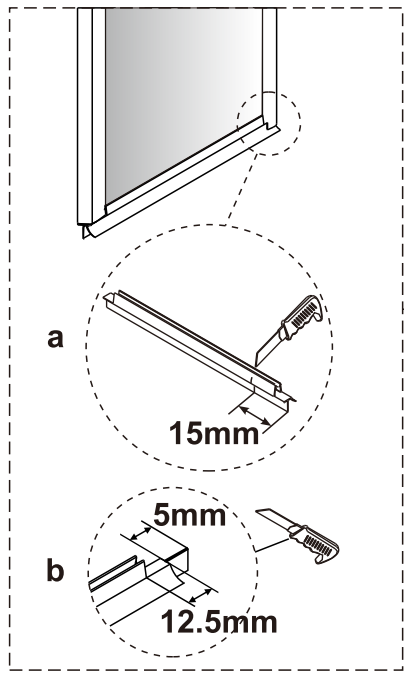


Wedge spacer is to put under glass door for level only if necessary.

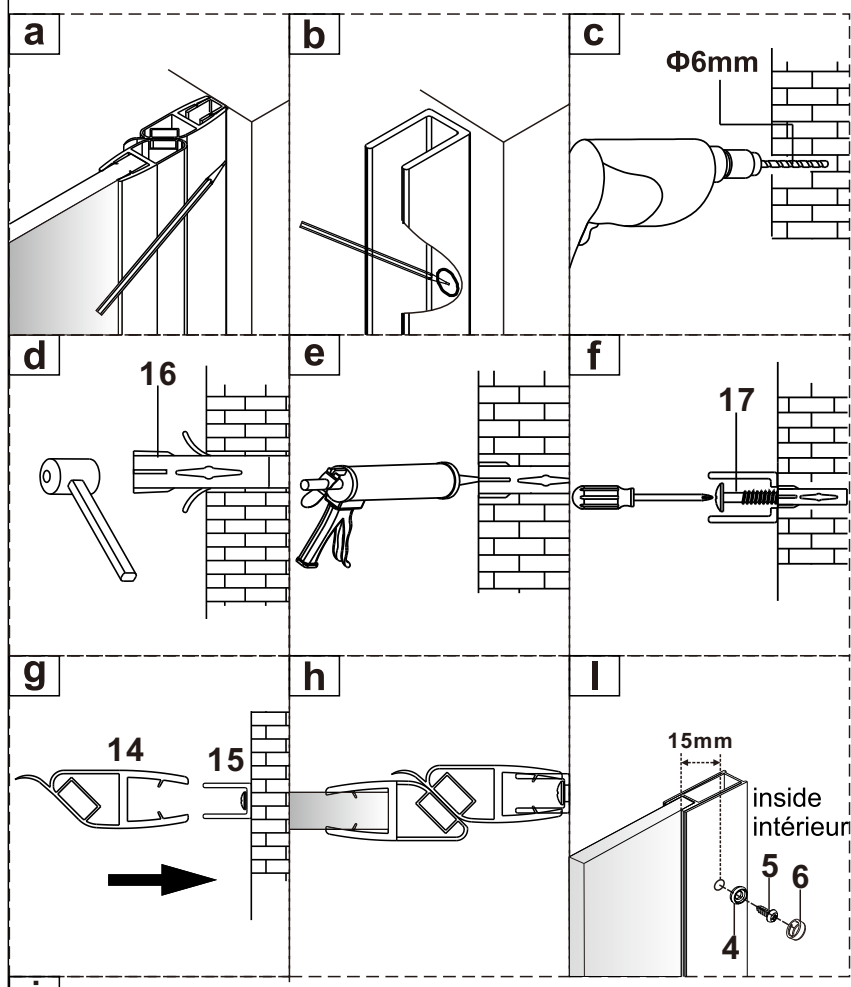
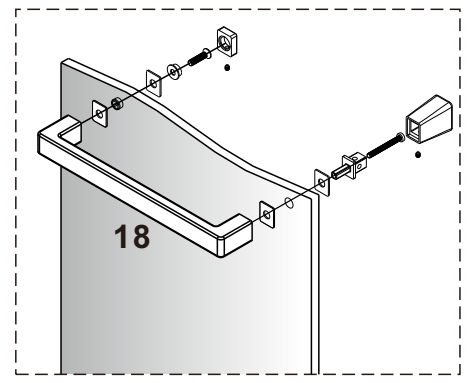



L(mm)	A(mm)
150	75
250	100
350	150
550	200

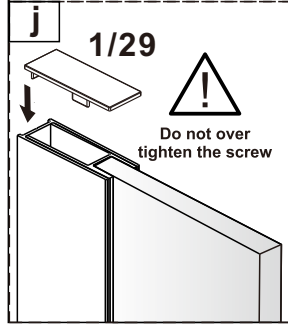
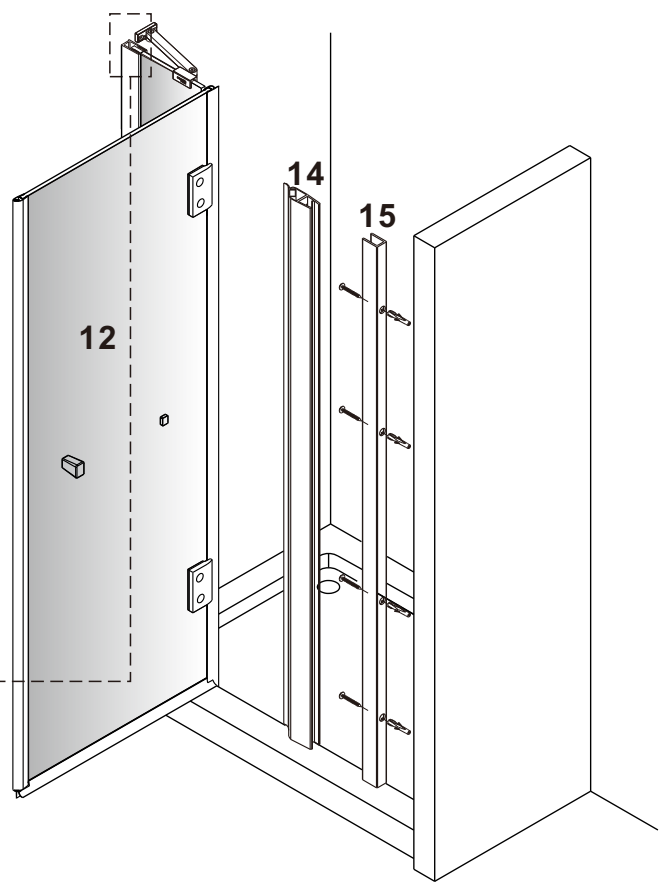


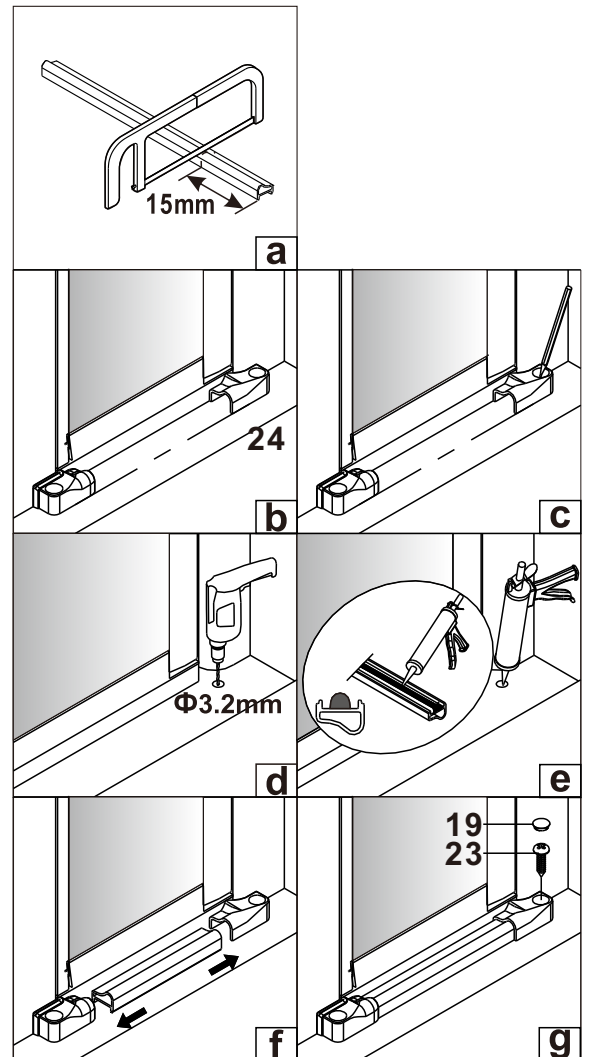
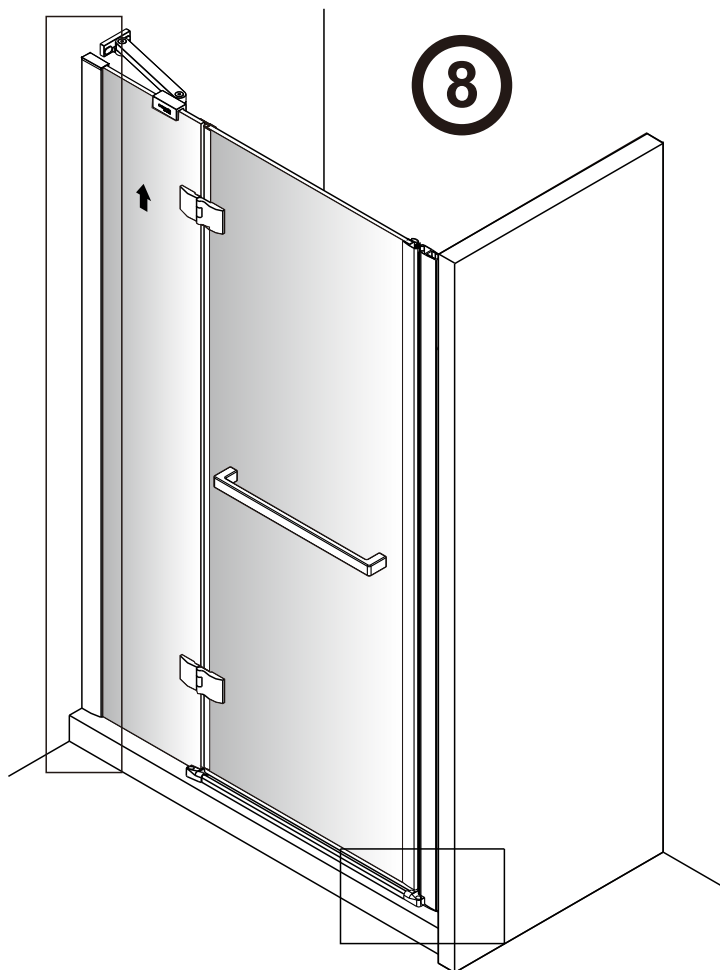
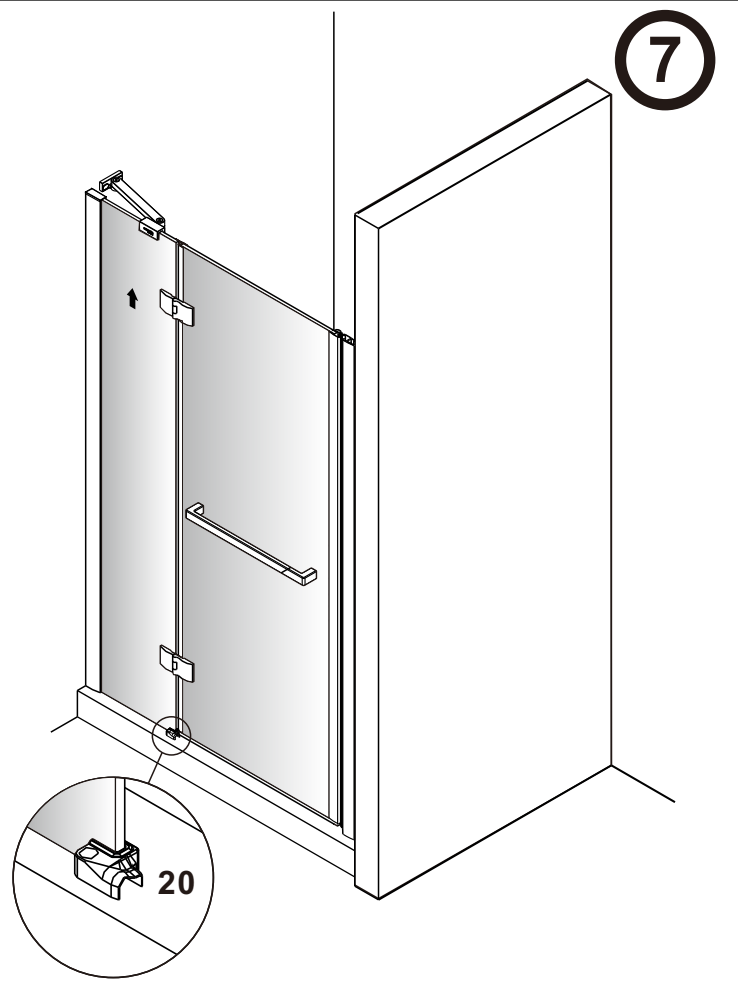
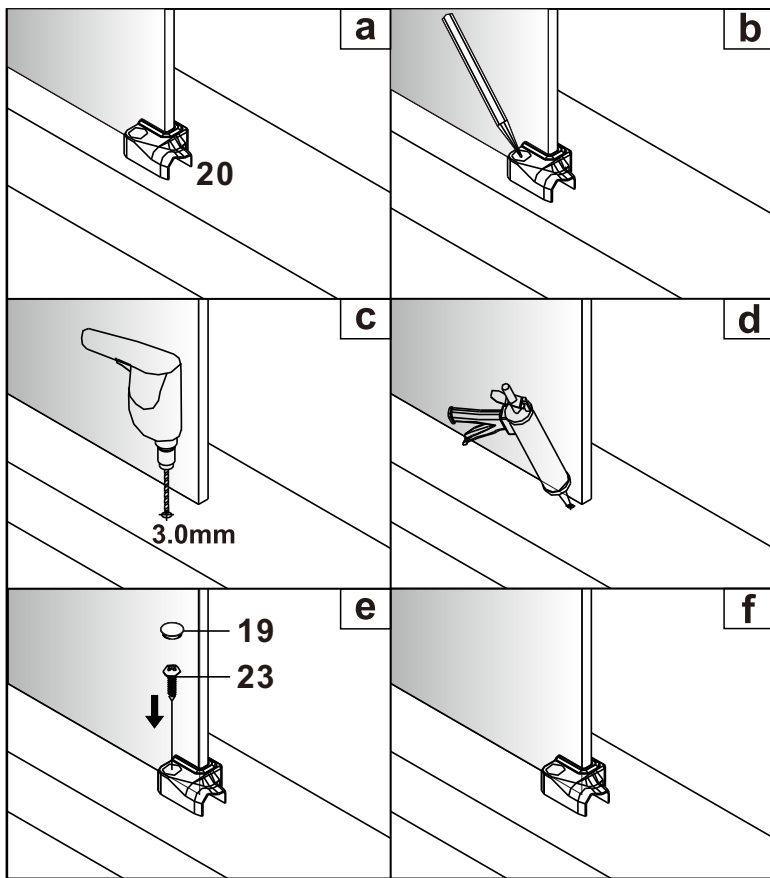


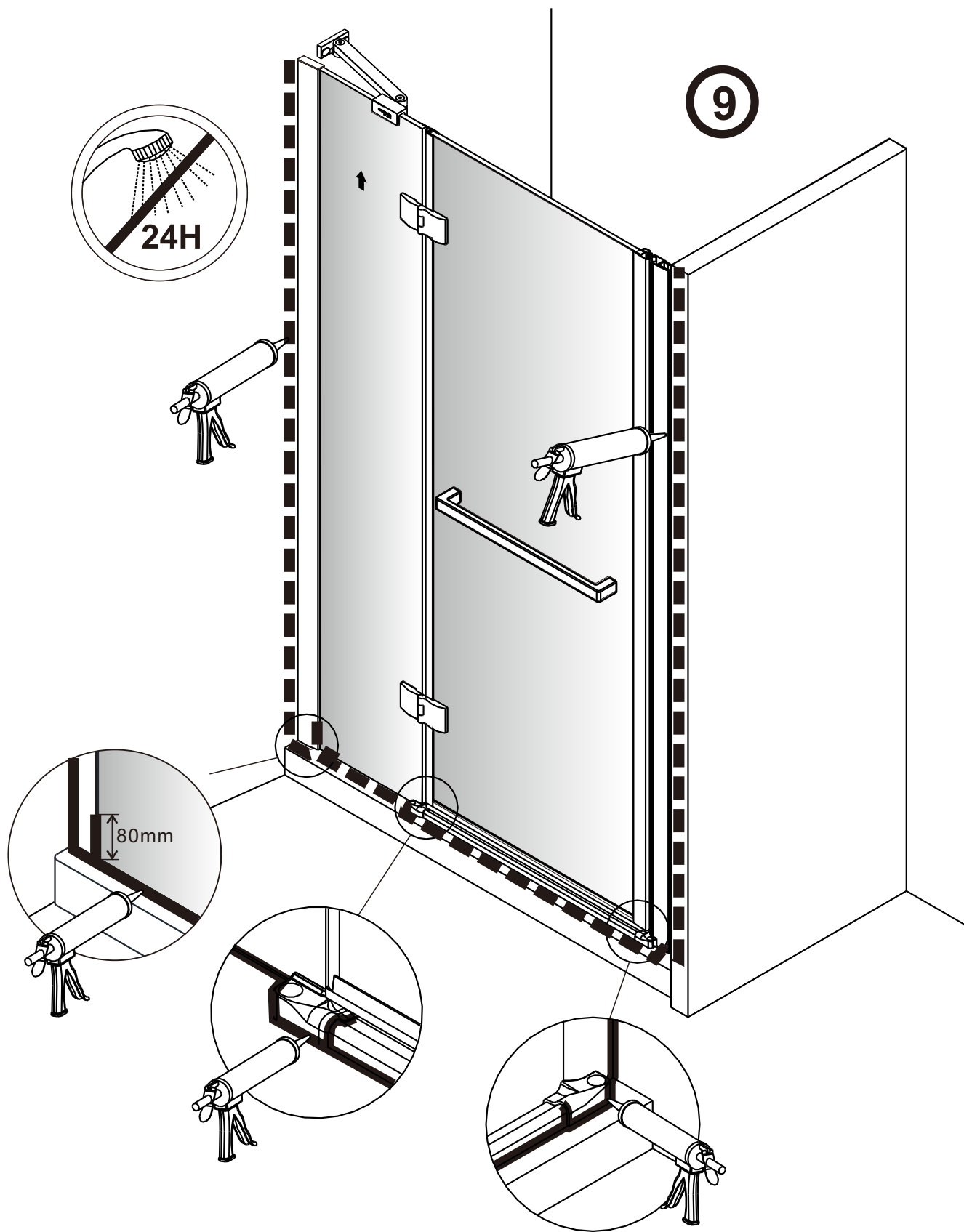
5



6







For more details on technical informations, please go to the website on www.oceaniabaths.com
Pour plus de détails sur les informations techniques, visiter notre site web au www.bainsoceania.com