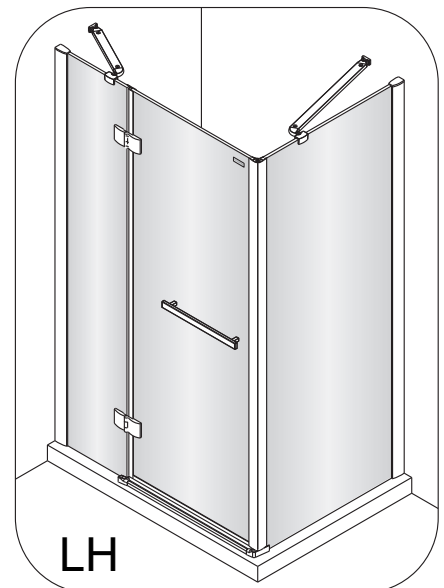
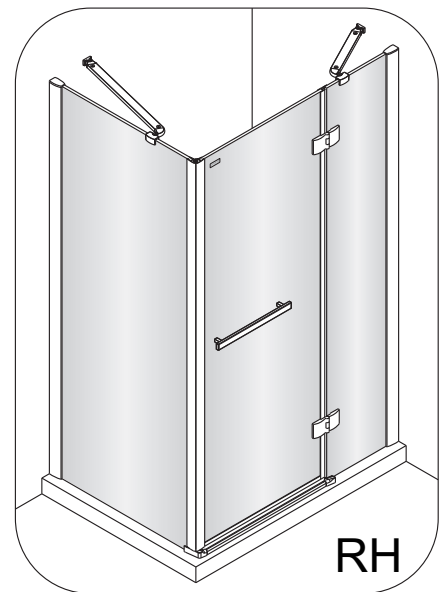
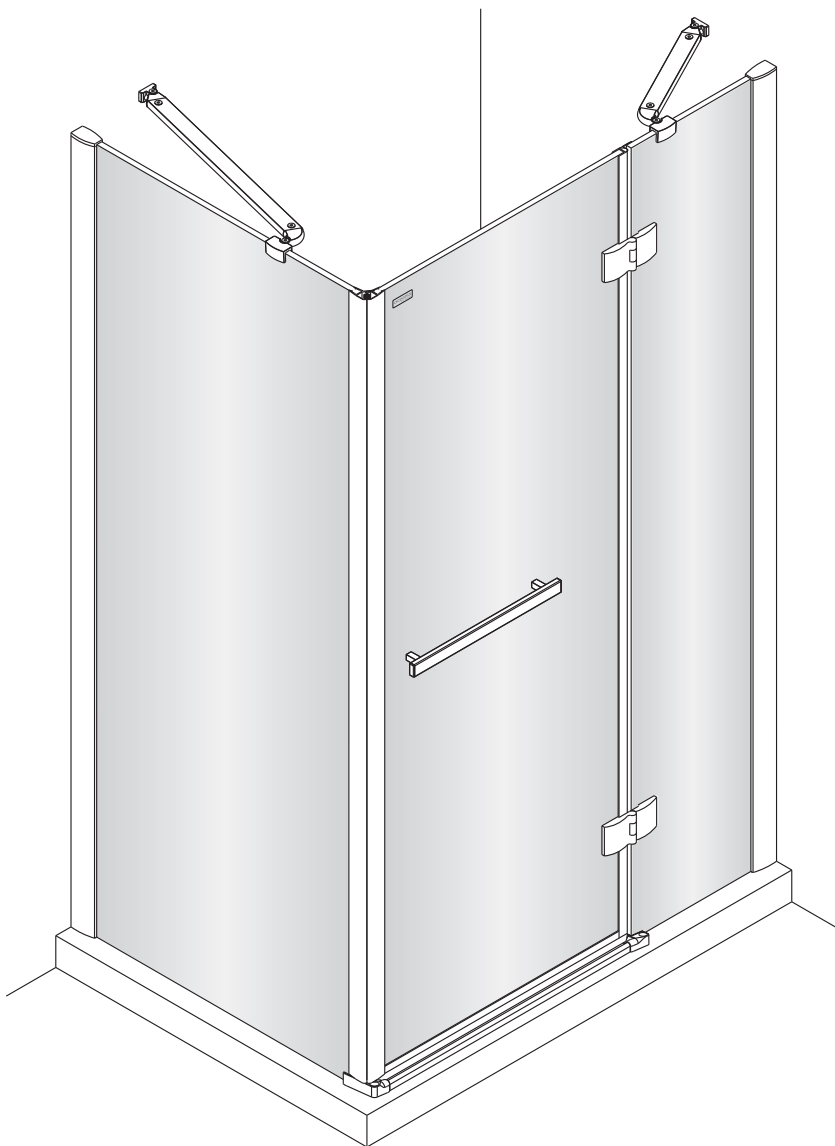


oceania  
eau • attitude

# PB2 Manuel d'instruction Instruction Manual



Please keep this manual and product codes number for replacement parts ordering if necessary.

Conserver soigneusement ce manuel et les codes du produit pour pouvoir au besoin commander des pièces de rechange.

## **Avertissement Warning**

Nous vous recommandons de porter un équipement sécuritaire et adéquat.  
We recommend you wear adequate safety equipment.



---

### **Pour une installation directement sur des tuiles. For direct installation on tiles.**

Pour toute installation directe sur de la tuile. Veuillez noter qu'il est important que la tuile s'étende jusqu'à l'extérieur de la douche. Bien sceller le joint entre les tuiles et les montants de la douche à l'aide d'un scellant siliconé.

For direct installation on tiles. Please note that it's important that the tiles extend to the exterior of the shower. Seal the joint between the tiles and the jamb of the shower with a silicone sealant.

---

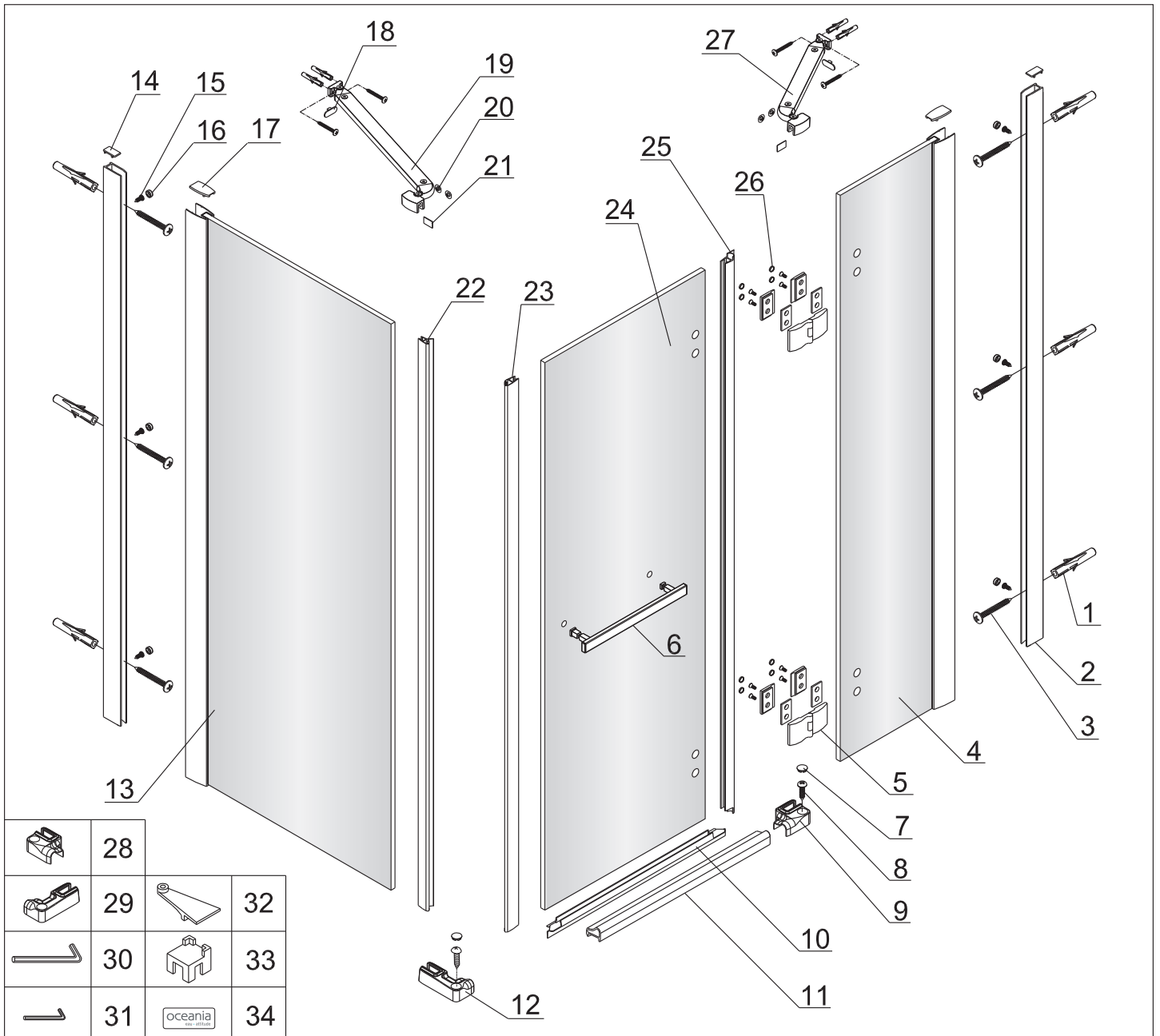
### **Entretien Maintenance**

Pour conserver l'aspect neuf, il est conseillé d'utiliser un linge doux non abrasif avec de l'eau et un peu de détergent doux. Ne jamais utiliser de sableuse ou d'outils pointus.

To clean up and preserve the brand new aspect, use a soft cloth with water and some mild detergent. Never use a power pad or sharpen edge tools.

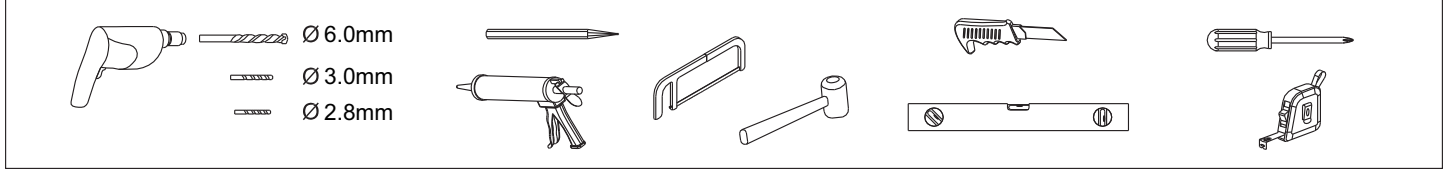
---

Le produit peut être sujet à des changements et, ou modifications sans préavis.  
The product may be subject to changes or modifications without notice.

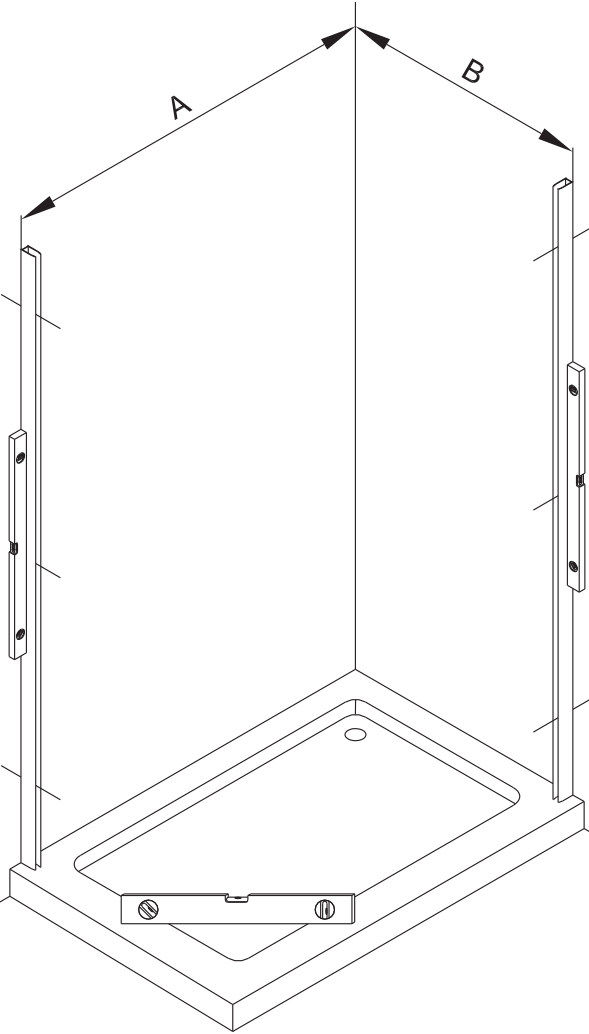


	28		
	29		32
	30		33
	31		34

1  11X	2  2X	3  11X ST4x40	4  1X	5  2X	6  1X	7  2X	8  3X ST4x18	9  1X
10  1X	11  1X	12  1X	13  1X	14  2X	15  7X ST3.5x10	16  7X	17  2X	18  2X
19  1X	20  4X	21  2X	22  1X	23  1X	24  1X	25  1X	26  9X	27  1X
28  1X	29  1X	30  1X 4mm	31  1X 3mm	32  1X	33  1X	34  1X		

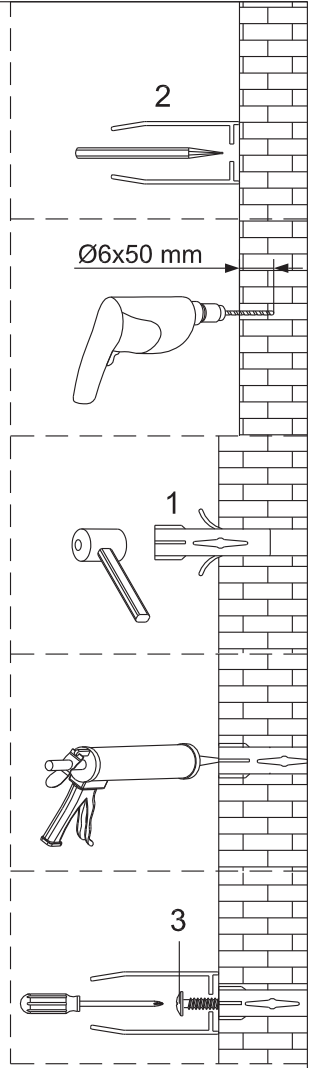


1

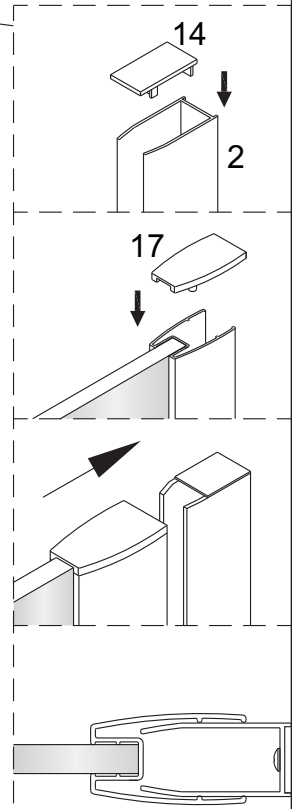
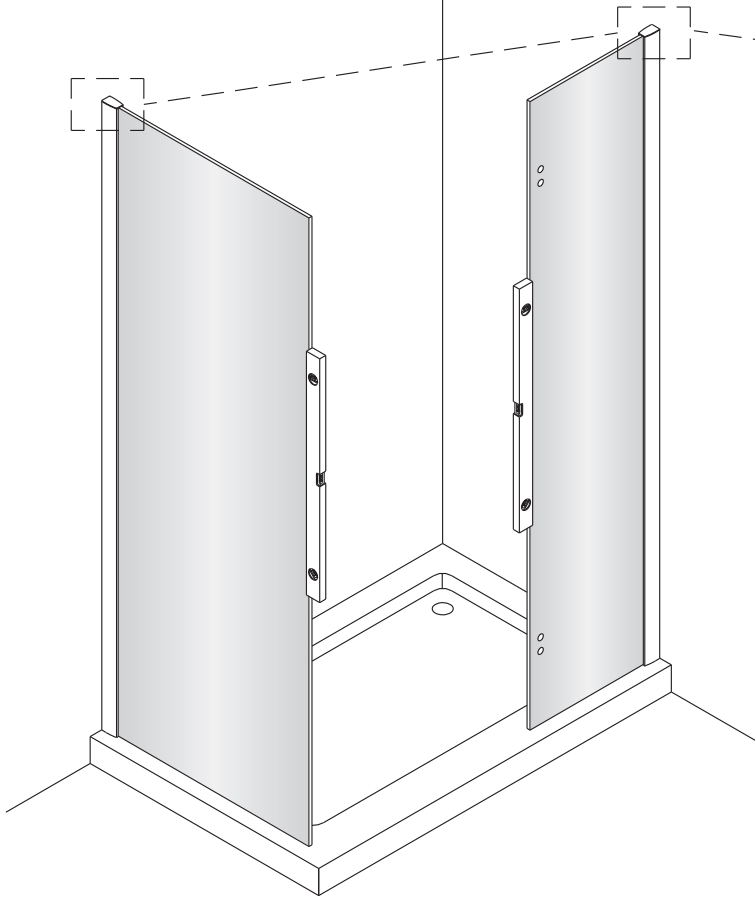


	A (mm)
36"	857-872
42"	1010-1025
48"	1163-1178
60"	1463-1478

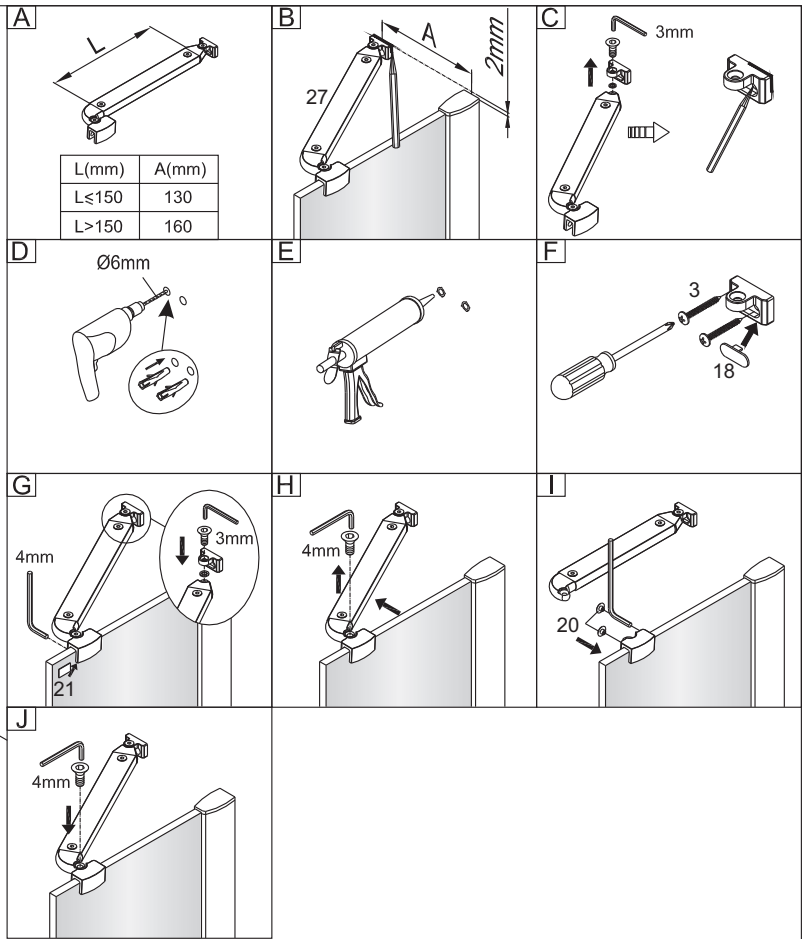
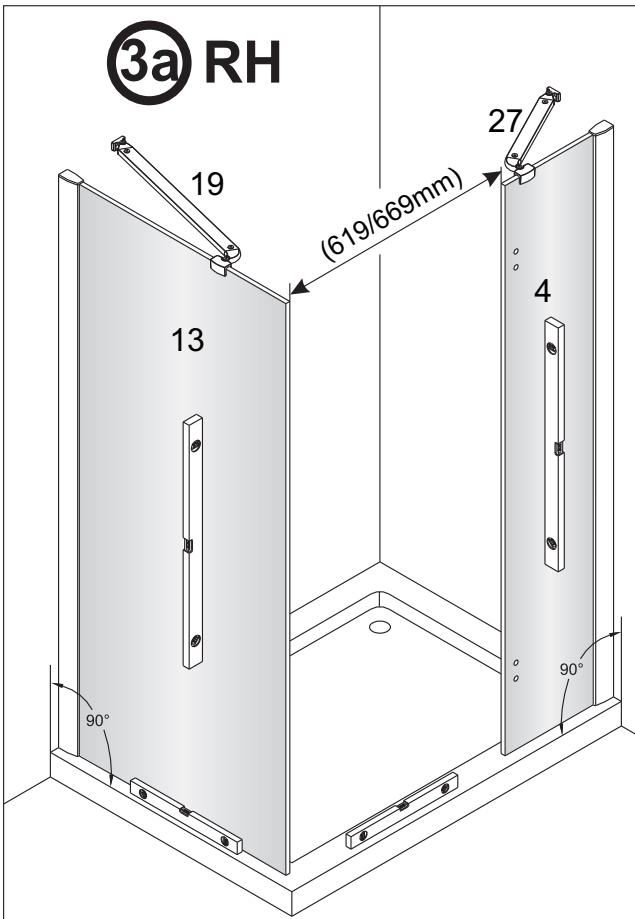
	B (mm)
32"	752-767
36"	853-868
42"	1007-1022
48"	1158-1173



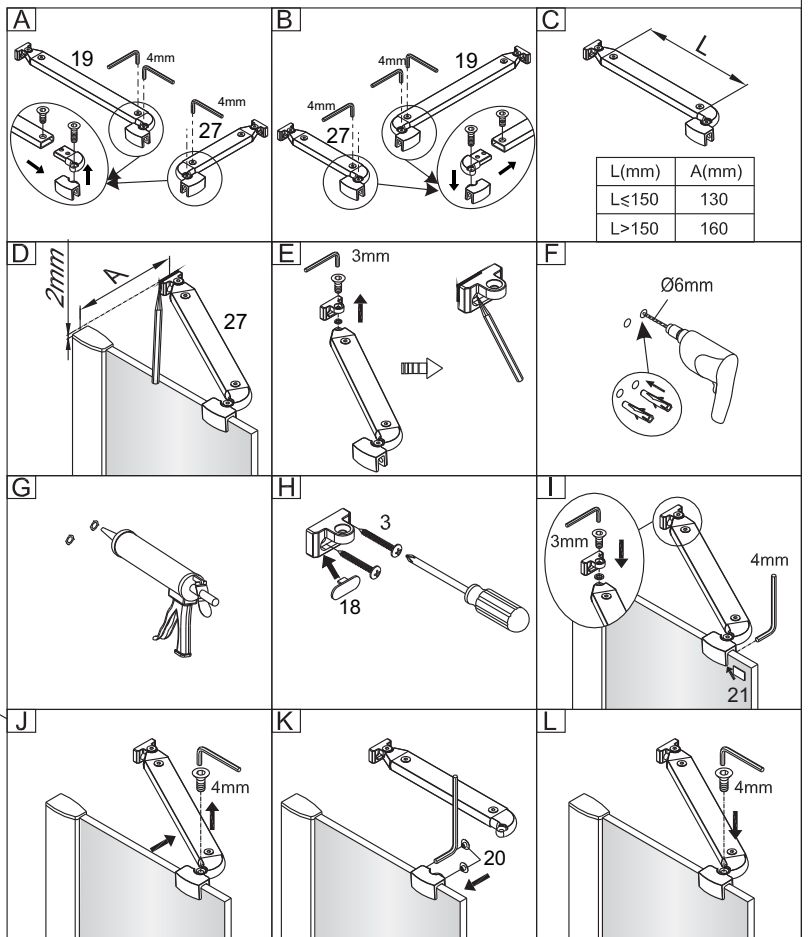
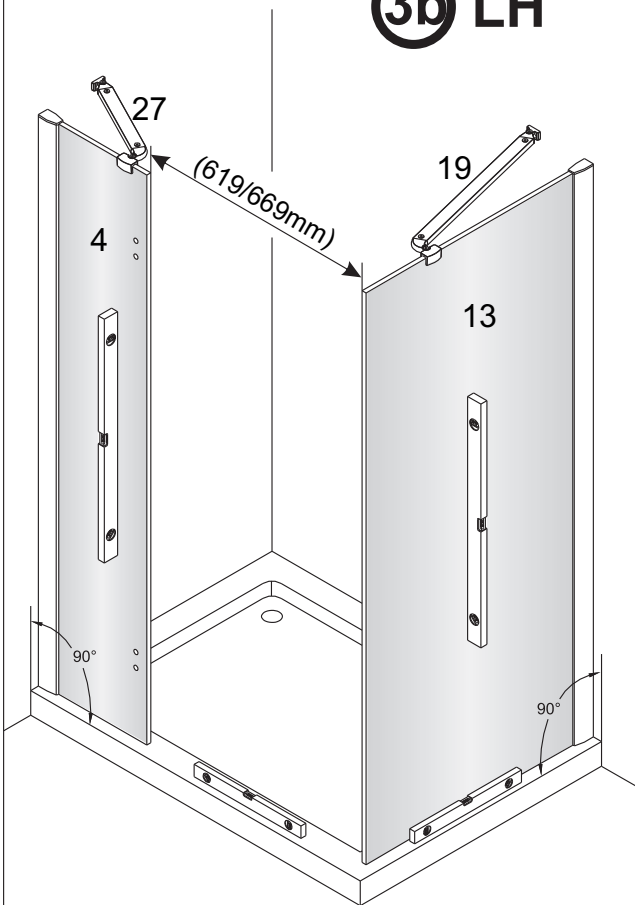
2

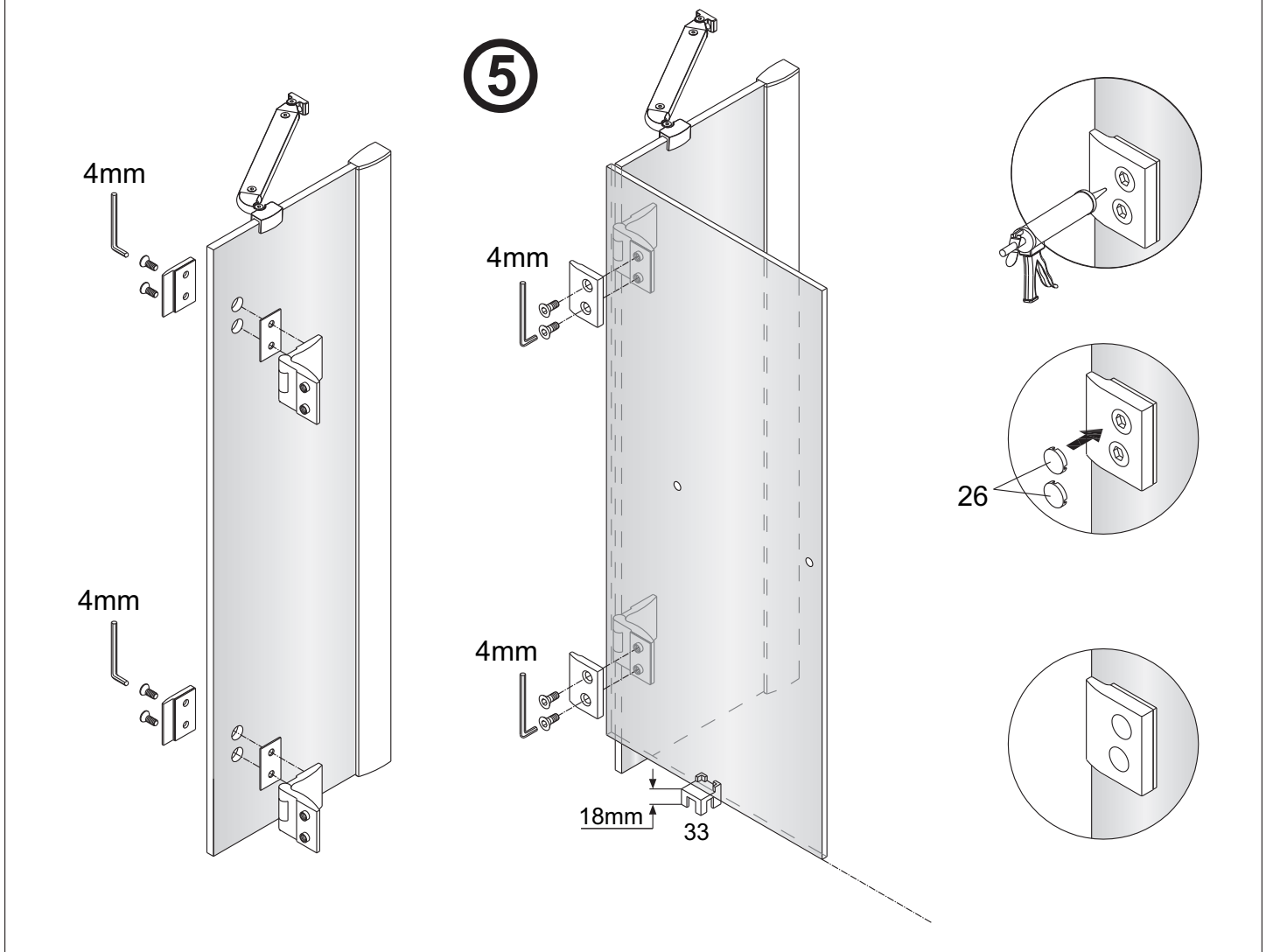
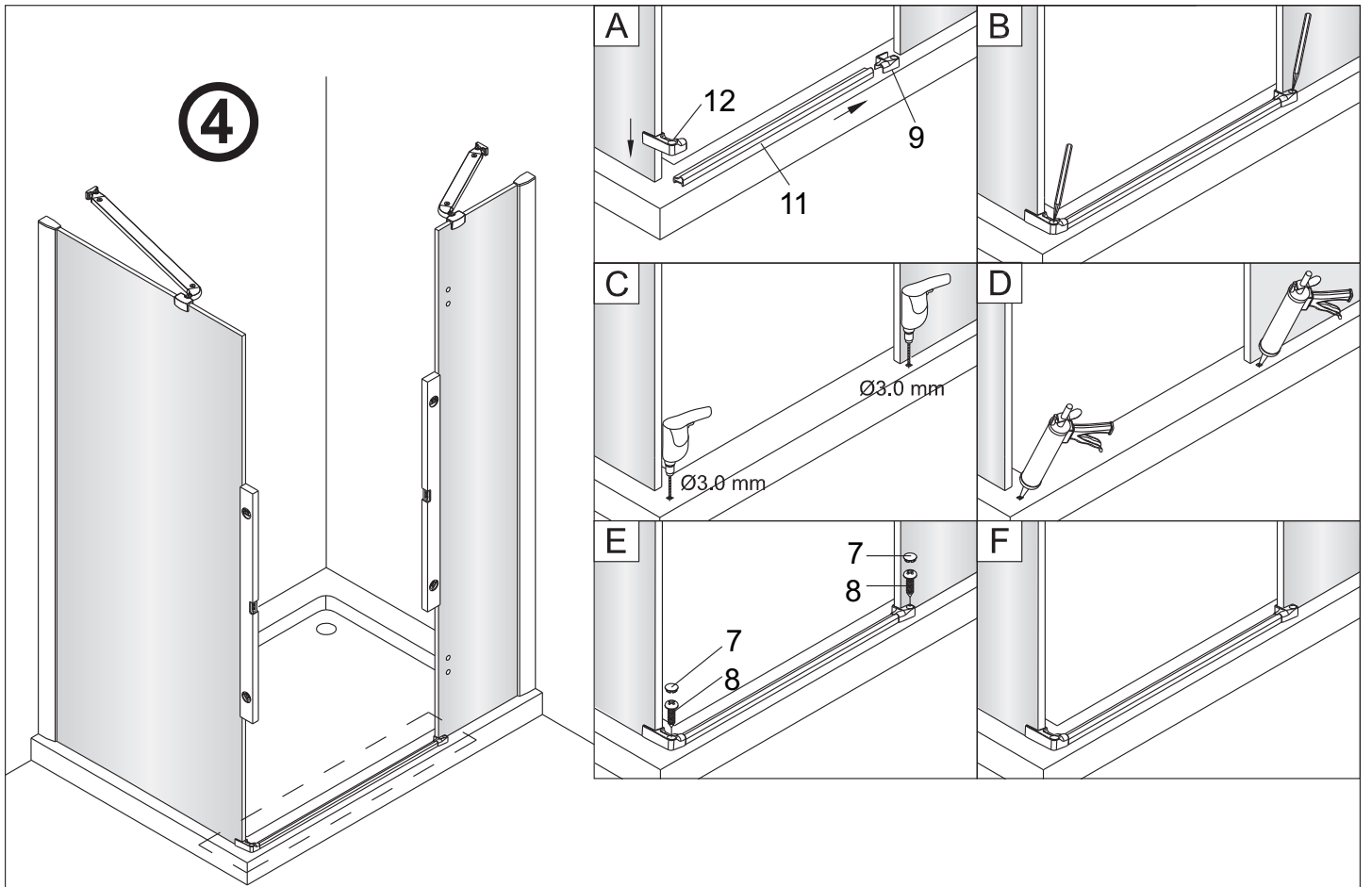


### 3a RH

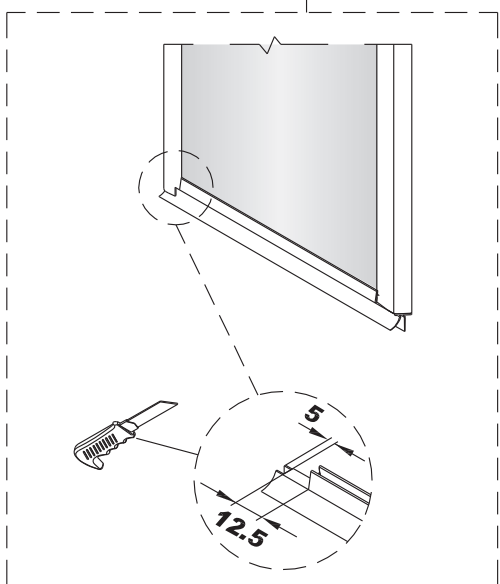
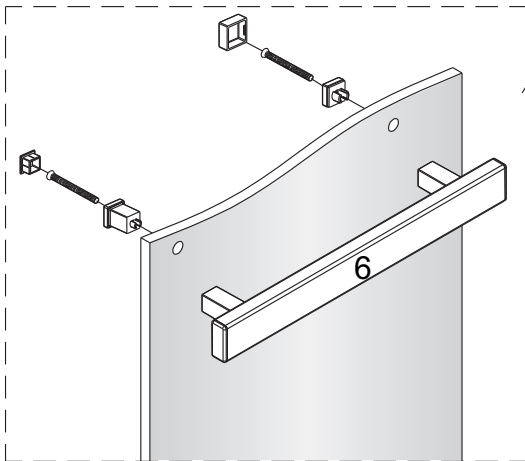
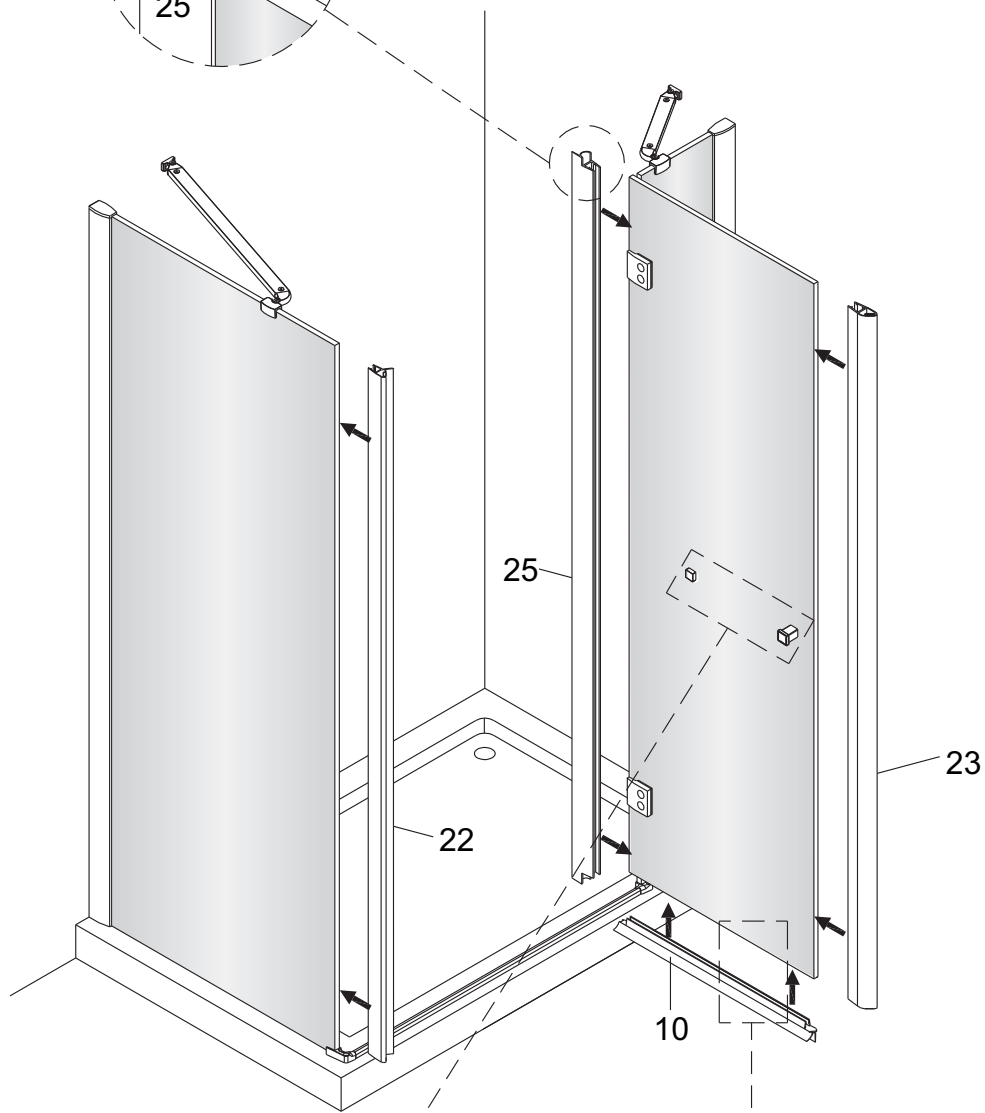
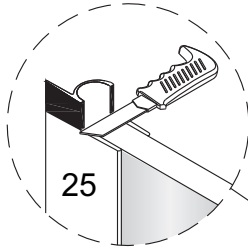


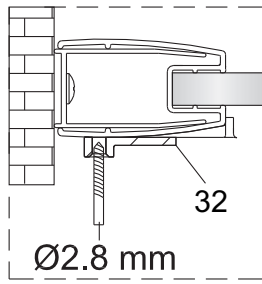
### 3b LH



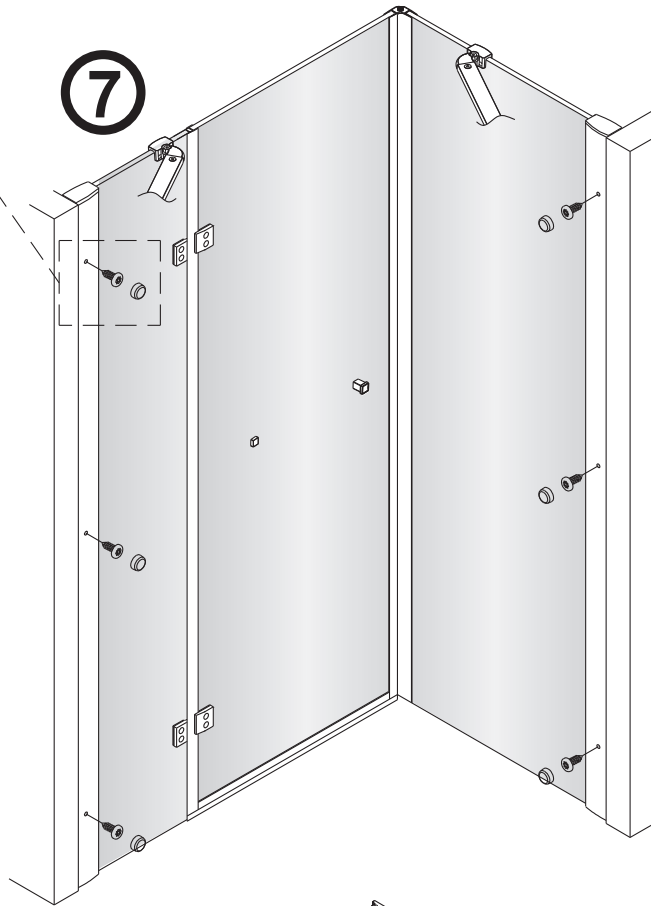
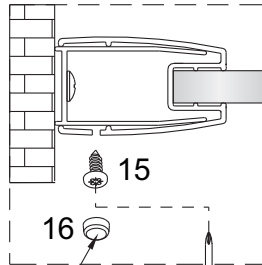


6

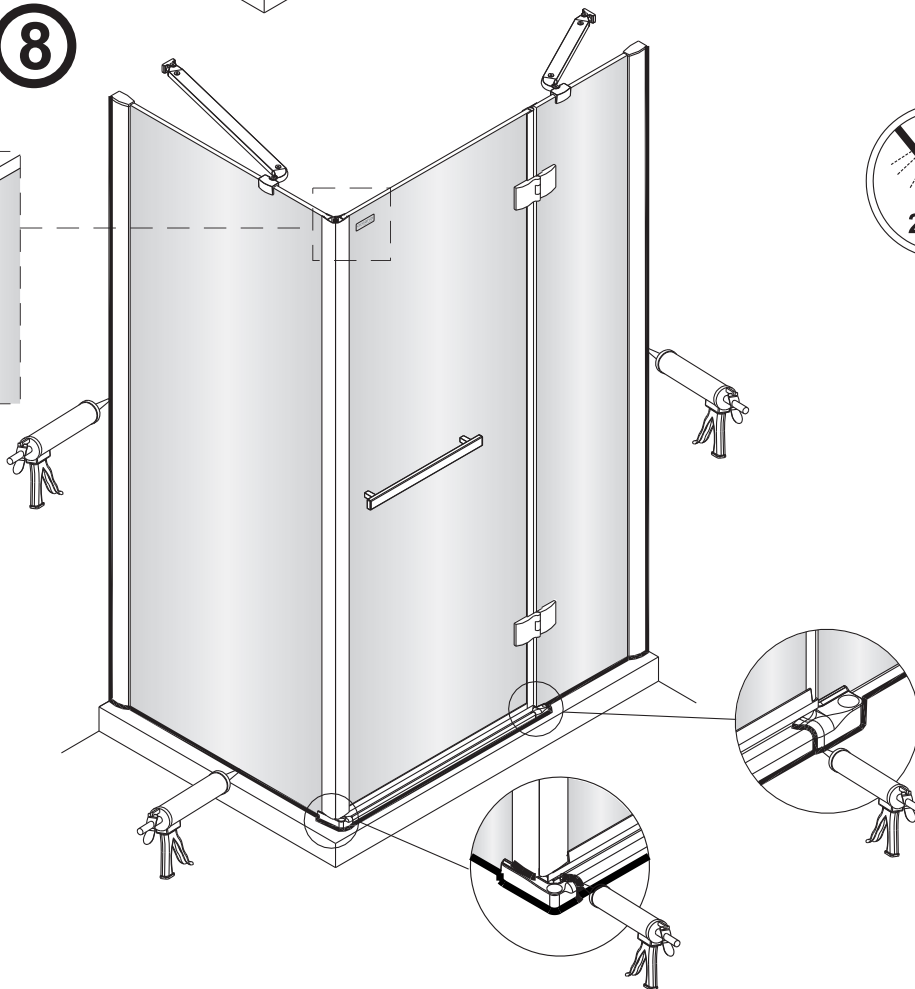
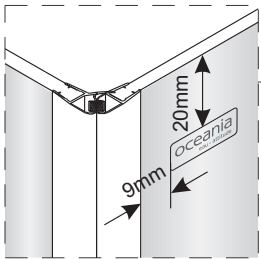




7



8



For more details on technical informations, please go to the website on [www.oceaniabaths.com](http://www.oceaniabaths.com)  
Pour plus de détails sur les informations techniques, visiter notre site web au [www.bainsoceania.com](http://www.bainsoceania.com)