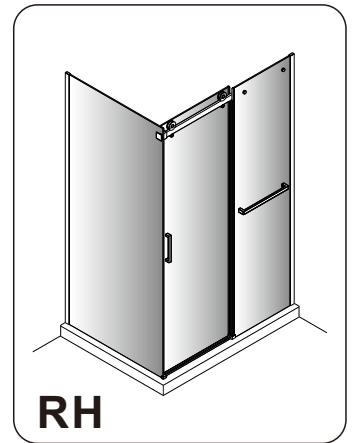
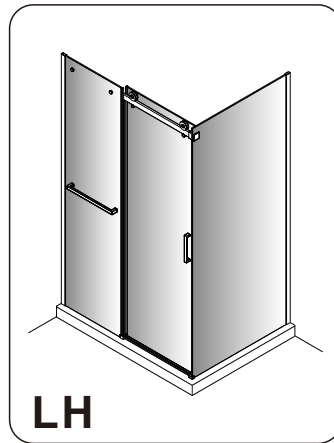
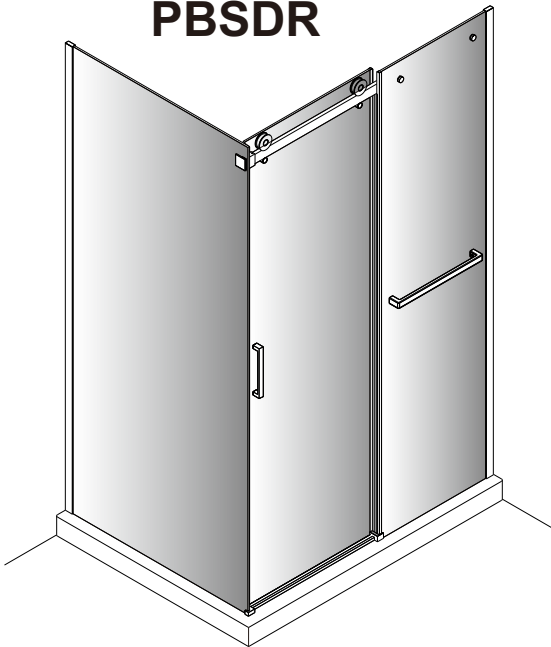


# oceania

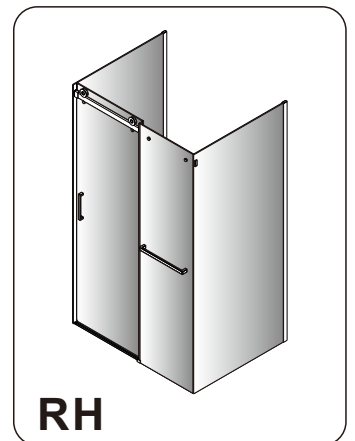
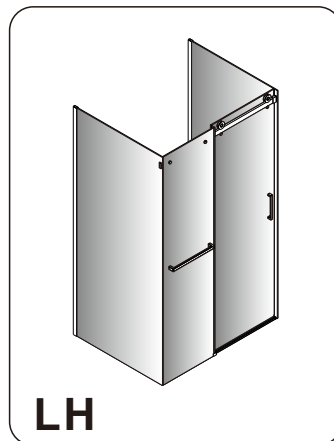
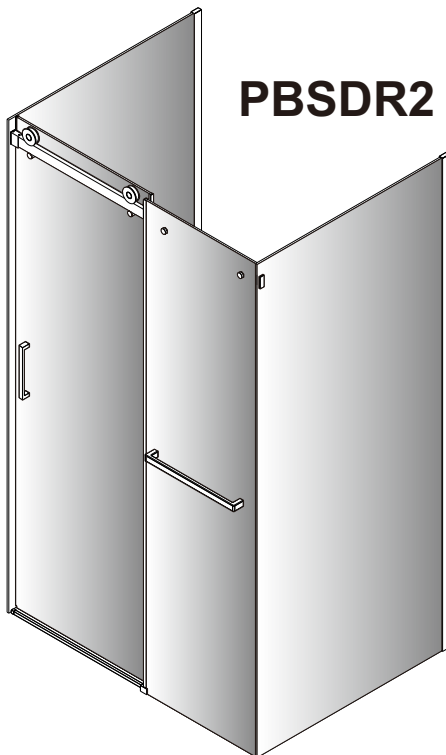
eau • attitude

## Manuel d'installation Installation manual

**PBSDR**



**PBSDR2**



Please keep this manual and product code numbers for replacement parts ordering if necessary.

Conserver soigneusement ce manuel et les codes du produit pour pouvoir au besoin commander des pièces de rechange.

For the instruction manual of PBSDR and PBSDR2 model, check in the return panel box. Pour le manuel d'instruction d'un modèle PBSDR et PBSDR2, voir dans la boîte du panneau de retour.

## **Avertissement Warning**

Nous vous recommandons de porter un équipement sécuritaire et adéquat.  
We recommend you wear adequate safety equipment.



---

### **Pour une installation directement sur des tuiles. For direct installation on tiles.**

Pour toute installation directe sur de la tuile. Veuillez noter qu'il est important que la tuile s'étende jusqu'à l'extérieur de la douche. Bien sceller le joint entre les tuiles et les montants de la douche à l'aide d'un scellant siliconé.

For direct installation on tiles. Please note that it's important that the tiles extend to the exterior of the shower. Seal the joint between the tiles and the jamb of the shower with a silicone sealant.

---

### **Entretien Maintenance**

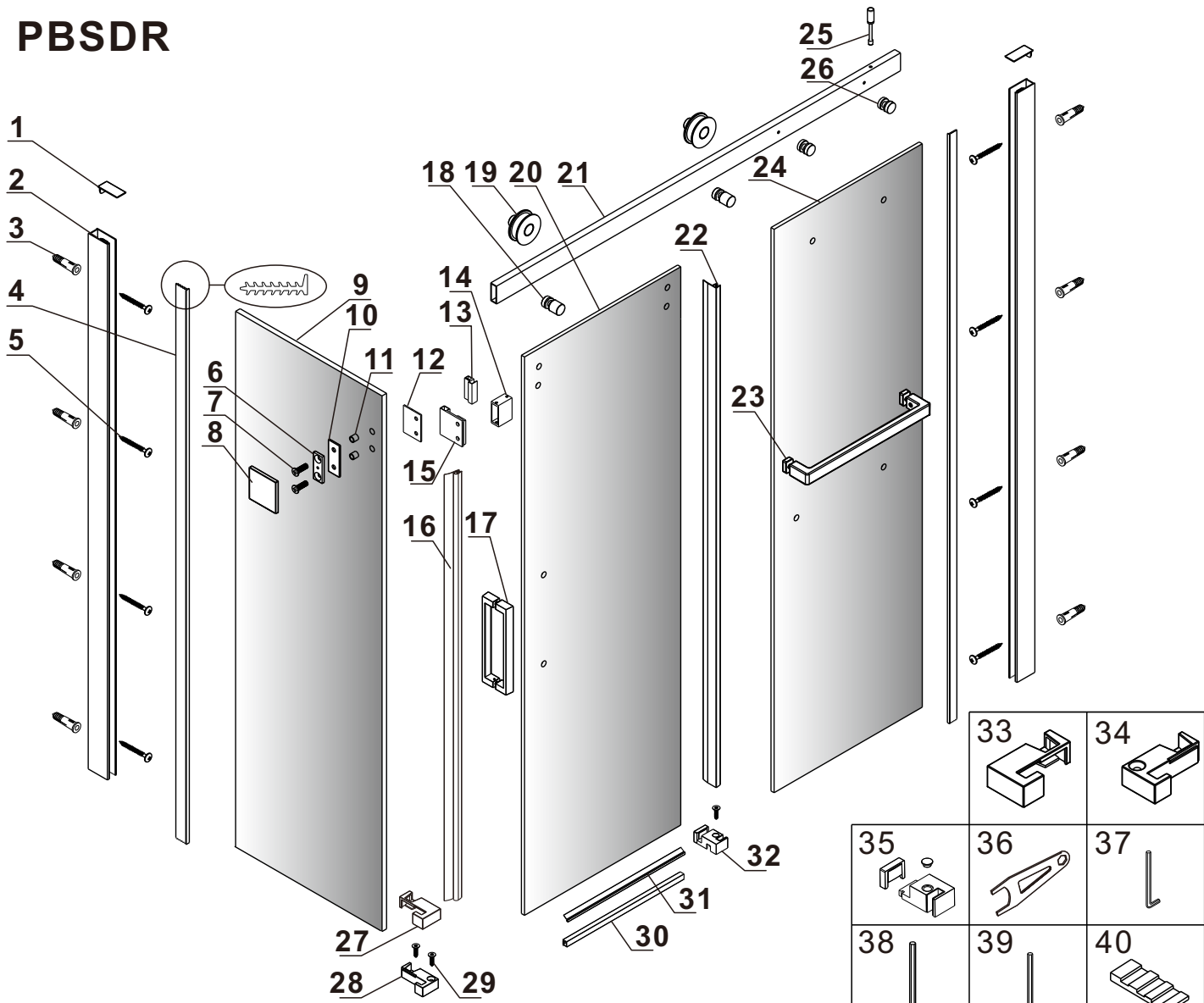
Pour conserver l'aspect neuf, il est conseillé d'utiliser un linge doux non abrasif avec de l'eau et un peu de détergent doux. Ne jamais utiliser de sableuse ou d'outils pointus.

To clean up and preserve the brand new aspect, use a soft cloth with water and some mild detergent. Never use a power pad or sharpen edge tools.

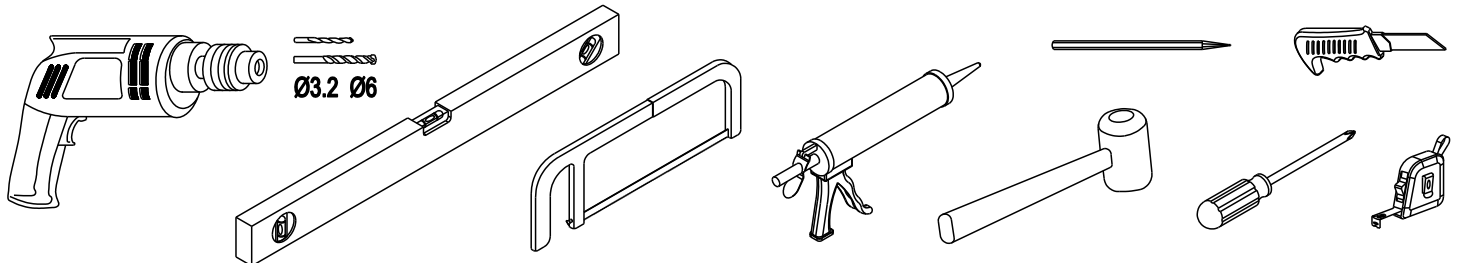
---

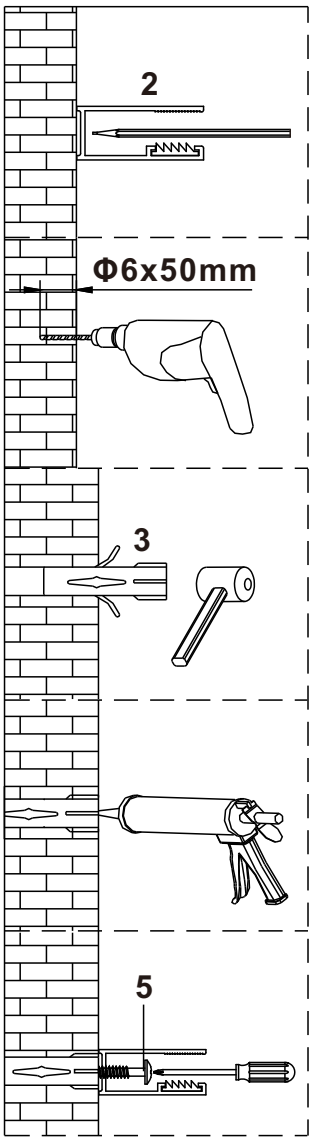
Le produit peut être sujet à des changements et, ou modifications sans préavis.  
The product may be subject to changes or modifications without notice.

# PBDR



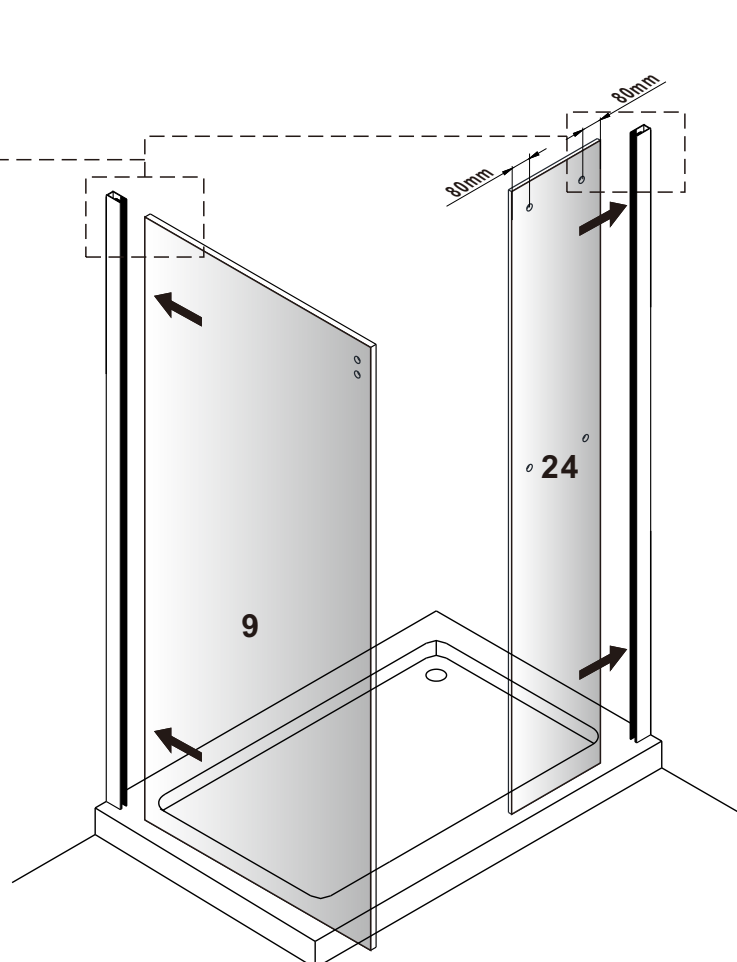
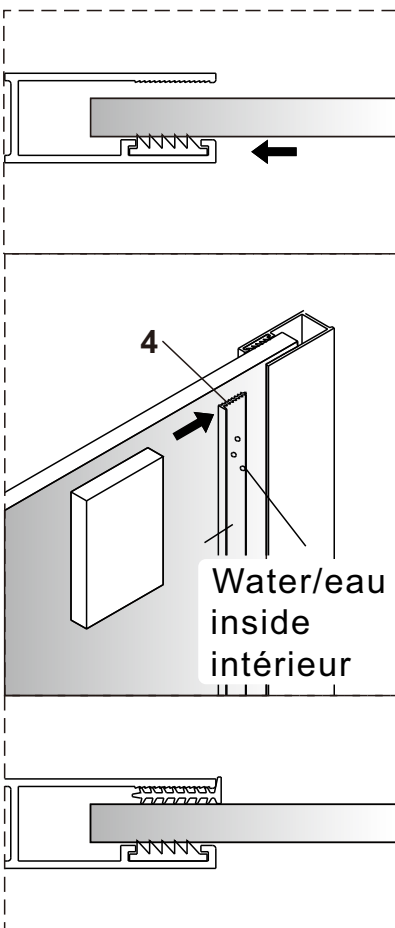
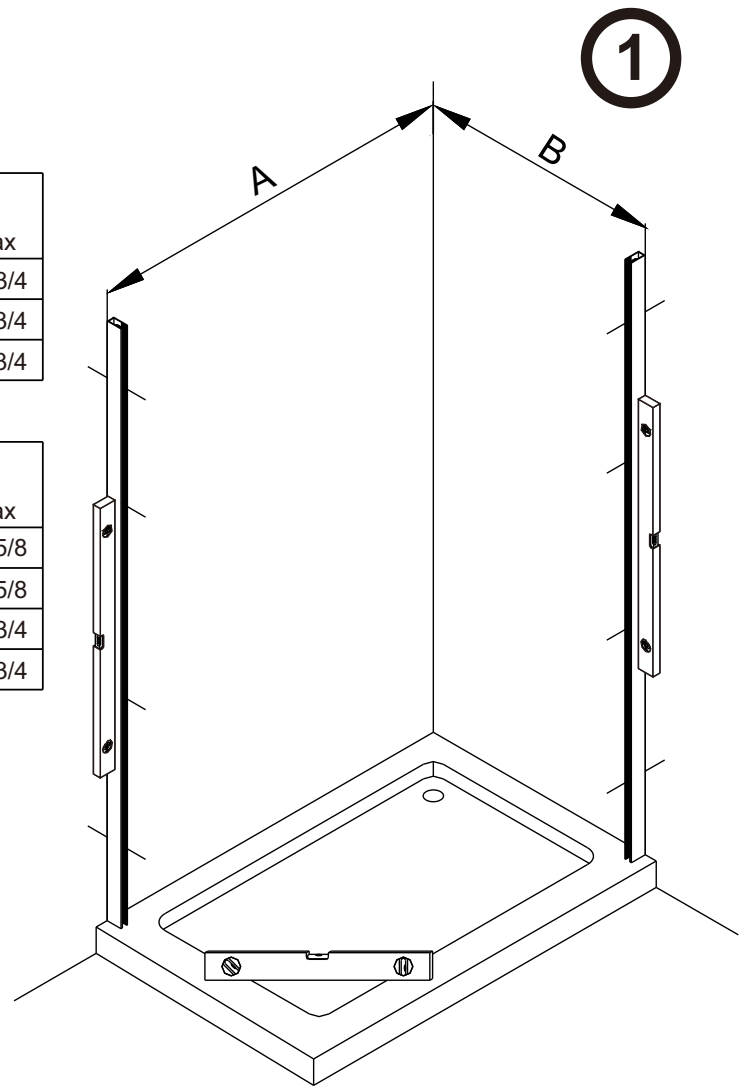
1 2X 	2 2X 	3 8X 	4 2X L=2000 	5 8X ST4X40 	6 1X 	7 2X 	8 1X 	9 1X 	10 1X 	11 2X 
12 1X 	13 1X 	14 1X 	15 1X 	16 1X L=1886 	17 1X 	18 2X 	19 2X 	20 1X 	21 1X 	22 1X L=1855 
23 1X 	24 1X 	25 1X 	26 2X 	27 1X 	28 1X 	29 3X ST4X25 	30 1X 	31 1X 	32 1X 	33 1X 
34 1X 	35 1X 	36 1X 	37 1X 2.5mm 	38 1X 4.0mm 	39 1X 3.0mm 	40 2X 	X			

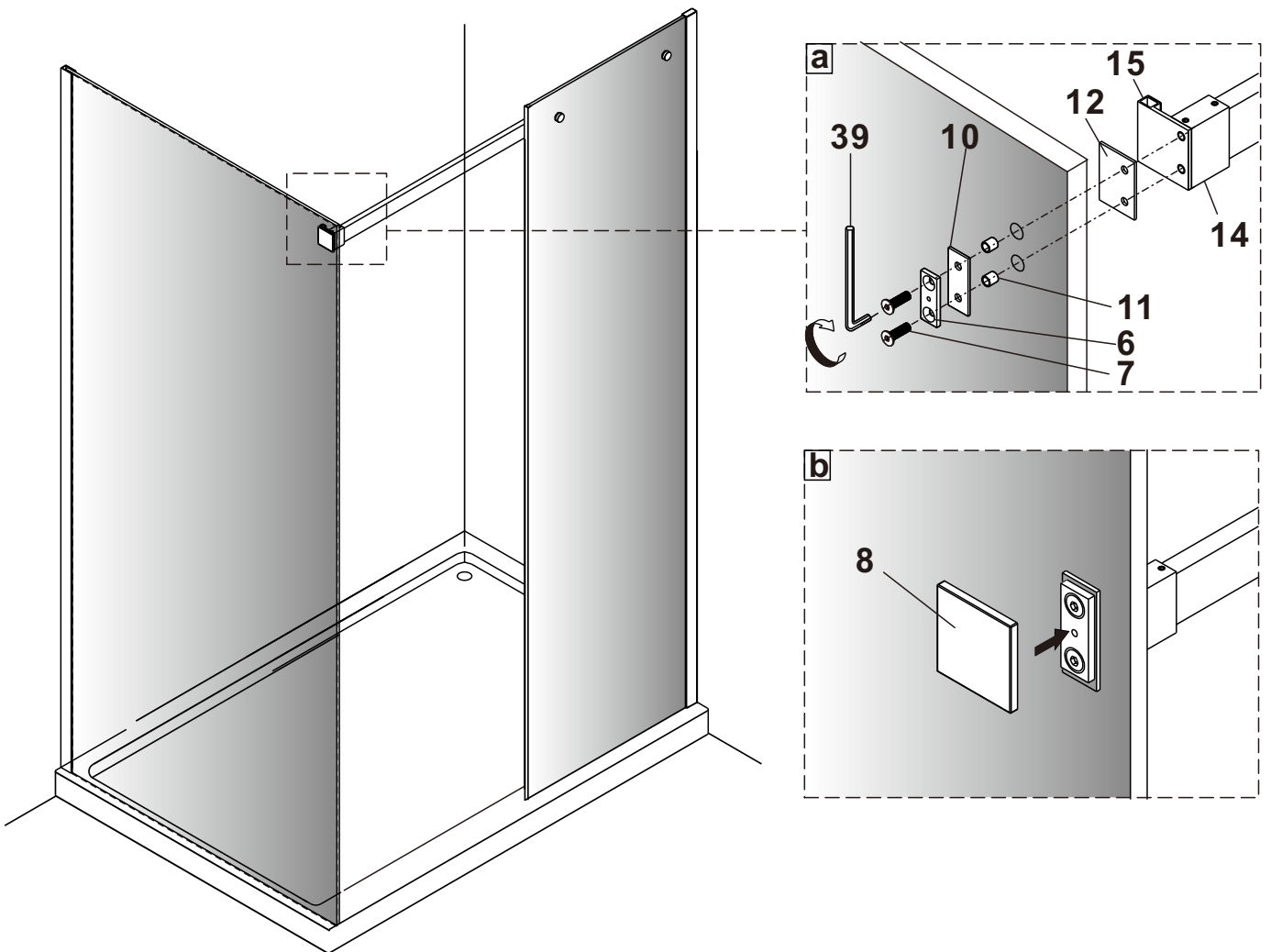
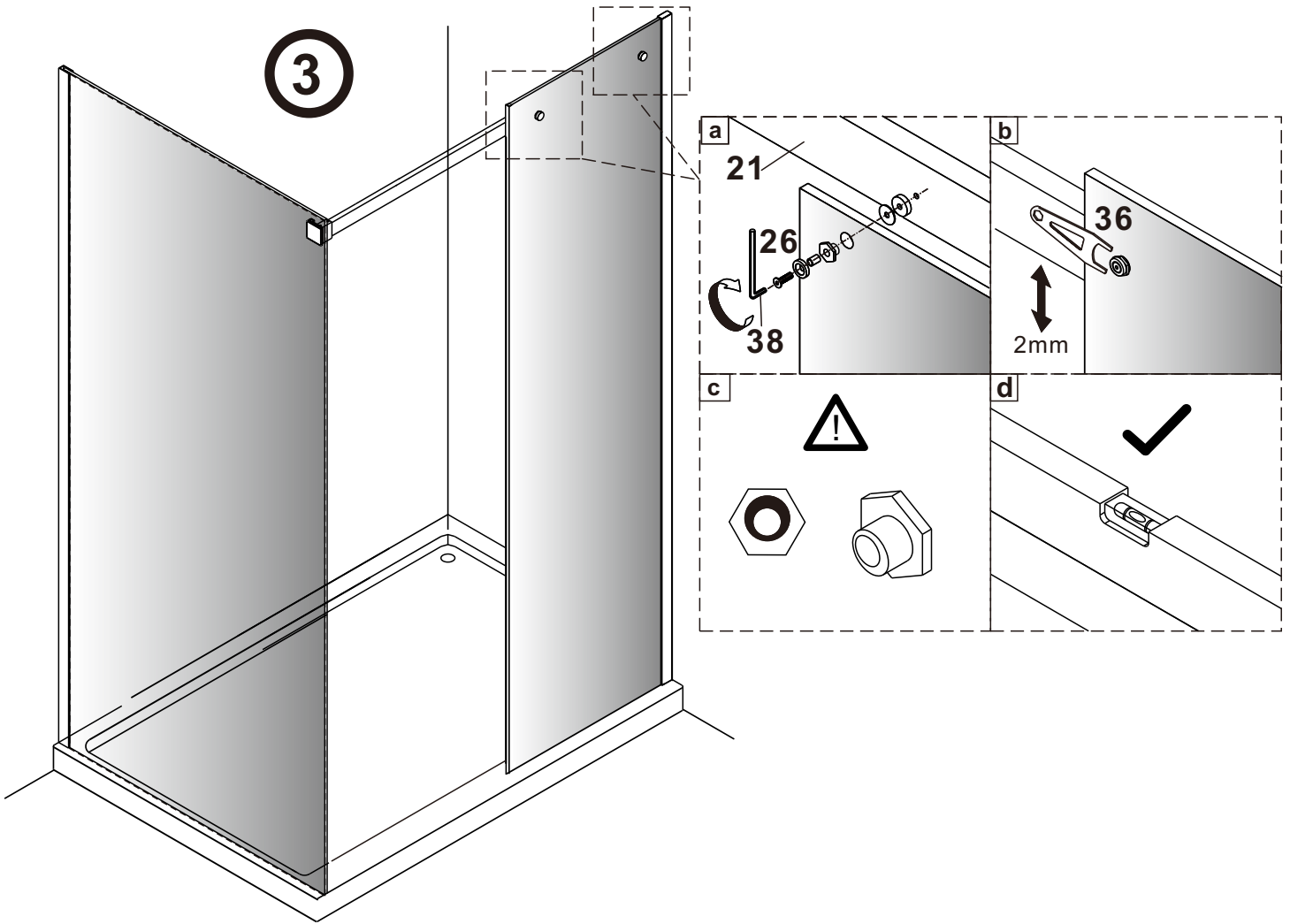




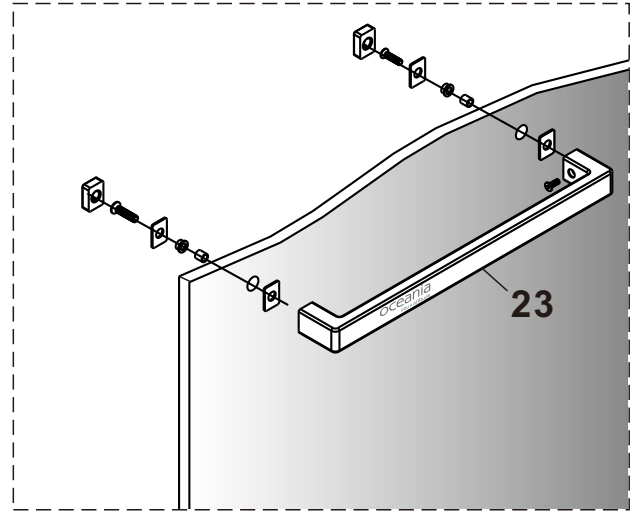
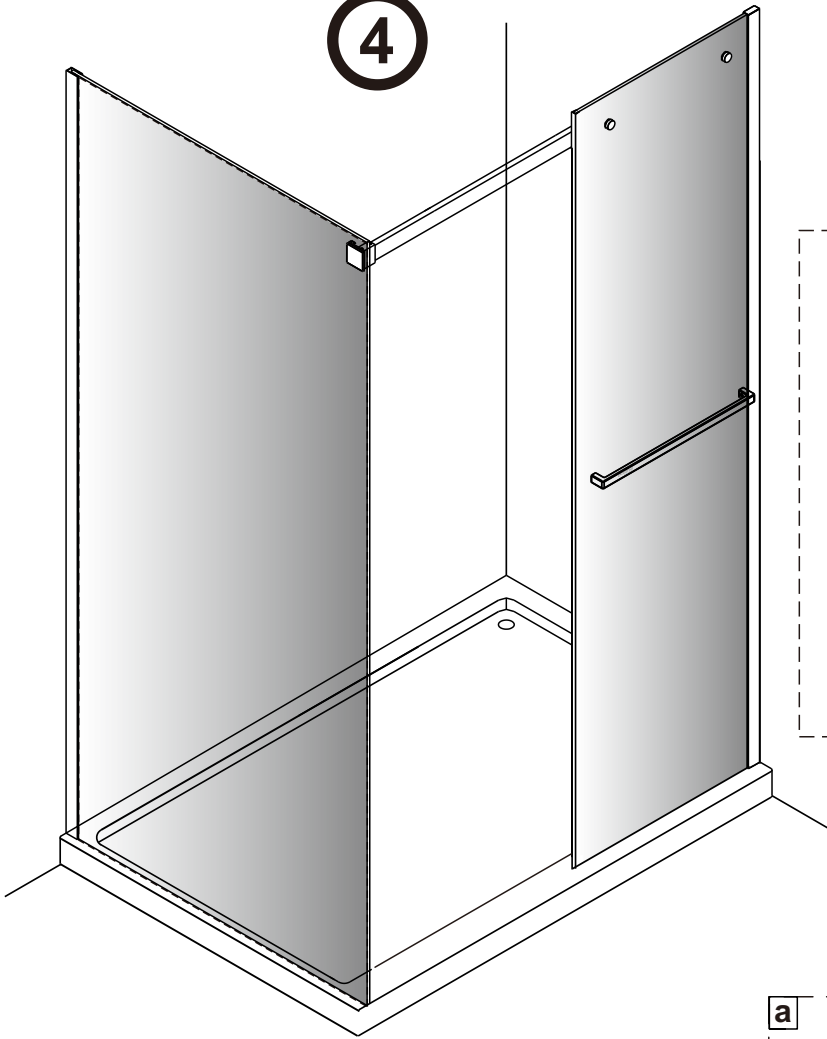
model	A (mm)		A (")	
	min	max	min	max
48	1168	1188	46	46 3/4
60	1473	1493	58	58 3/4
66	1625	1645	64	64 3/4

model	B (mm)		B (")	
	min	max	min	max
32	769	779	30 1/4	30 5/8
36	871	881	34 1/4	34 5/8
42	1024	1034	40 3/8	40 3/4
48	1176	1186	46 1/4	46 3/4



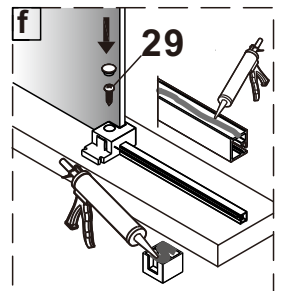
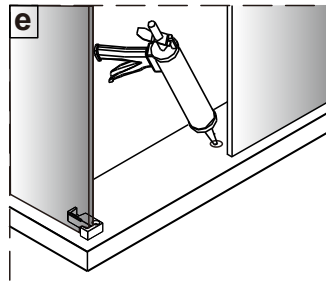
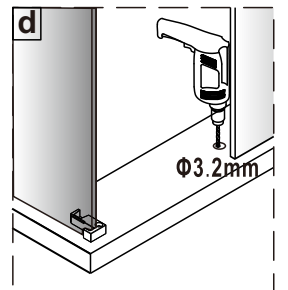
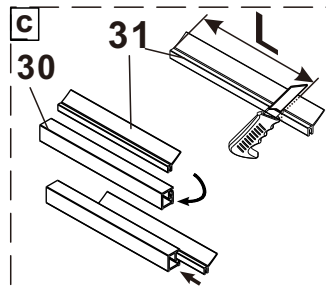
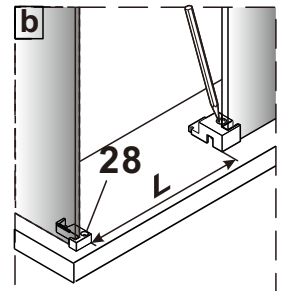
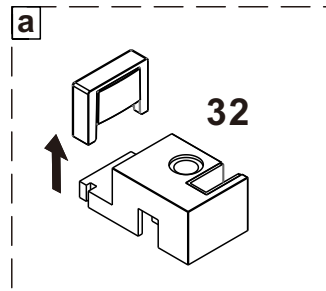
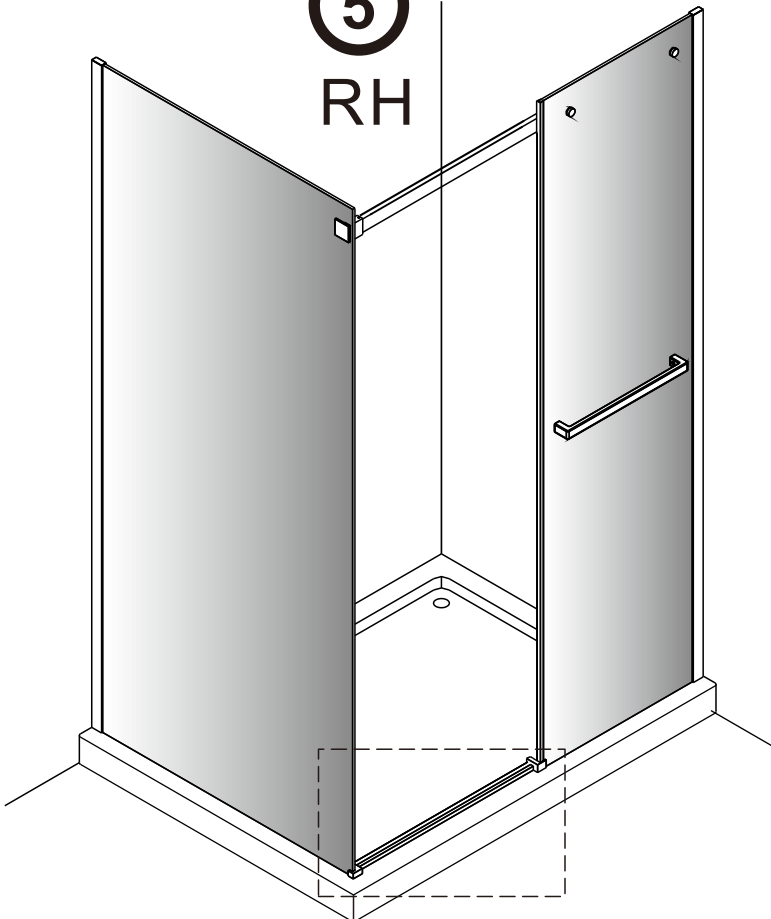


4



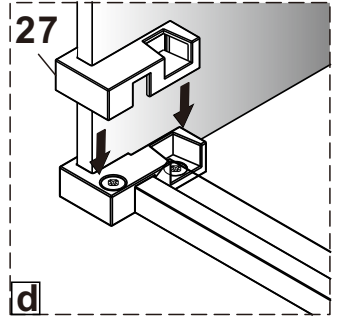
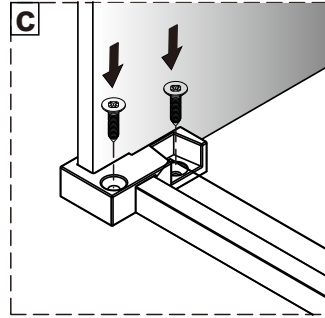
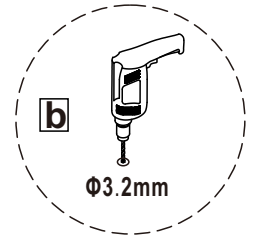
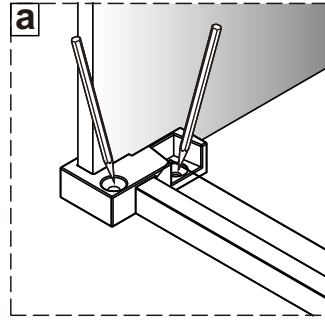
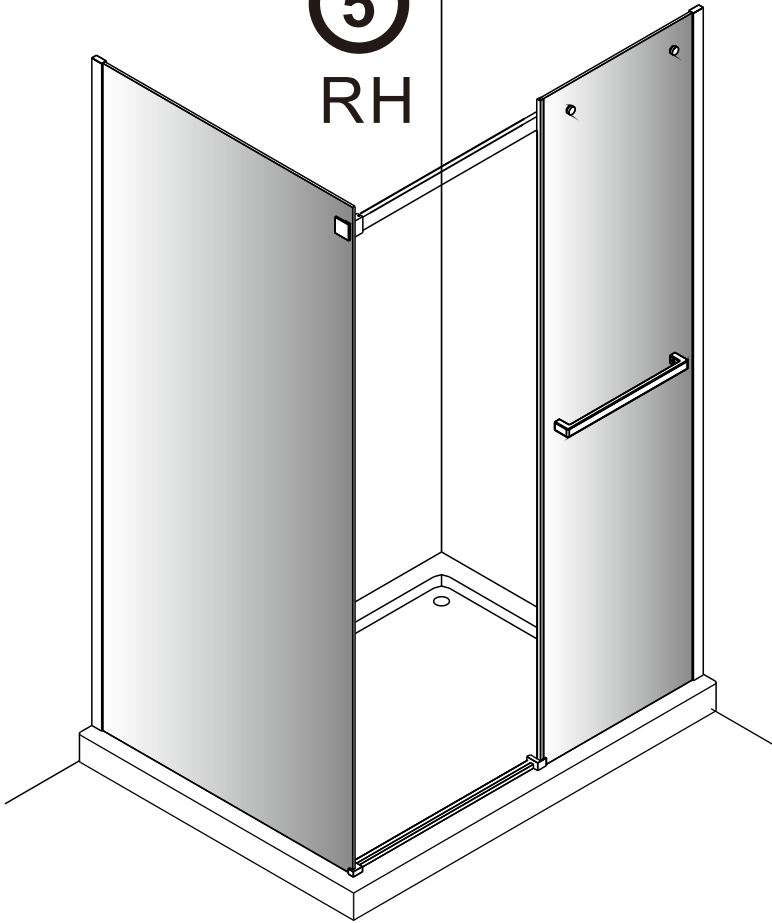
5

RH



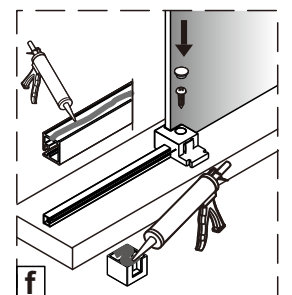
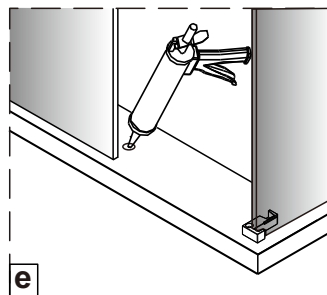
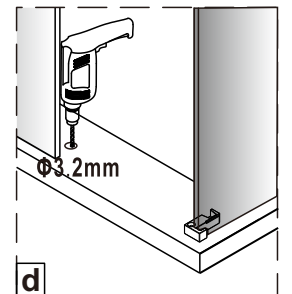
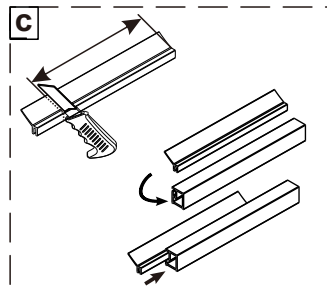
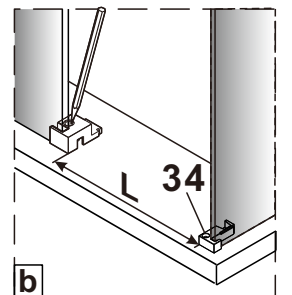
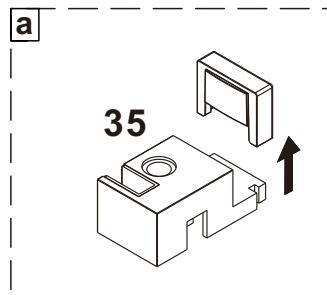
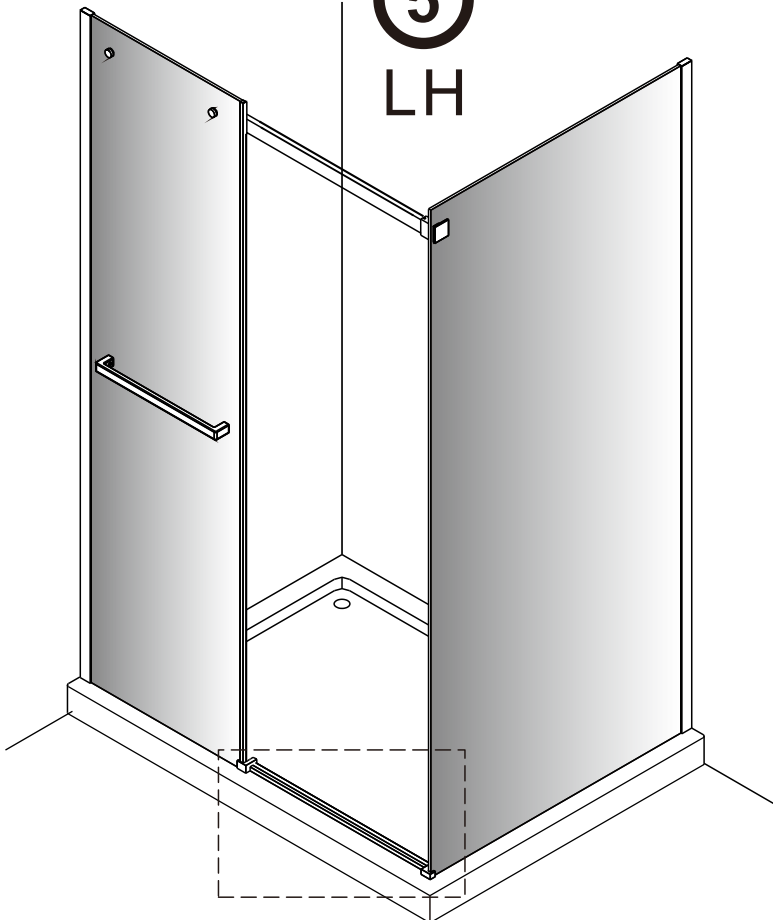
5

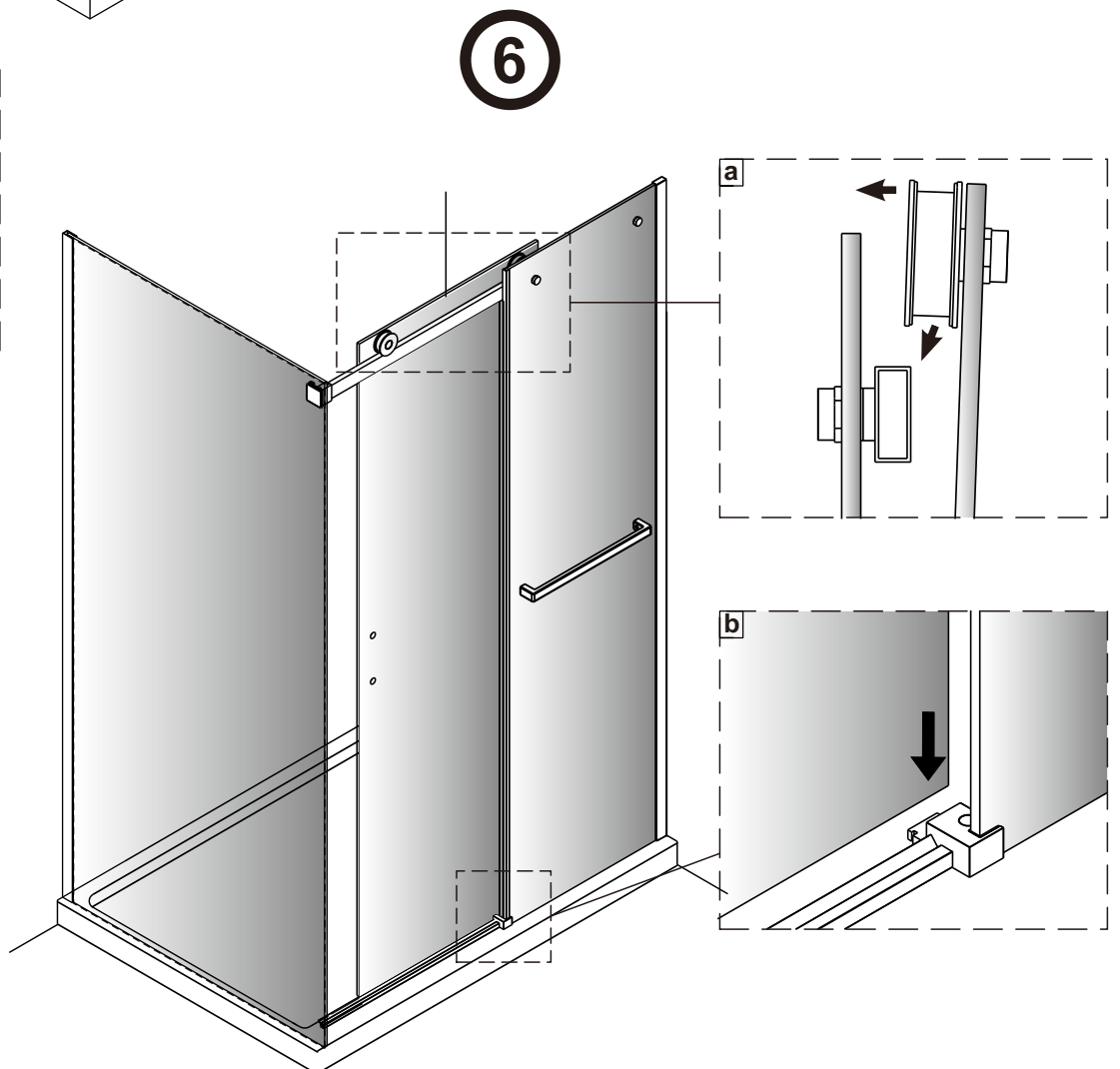
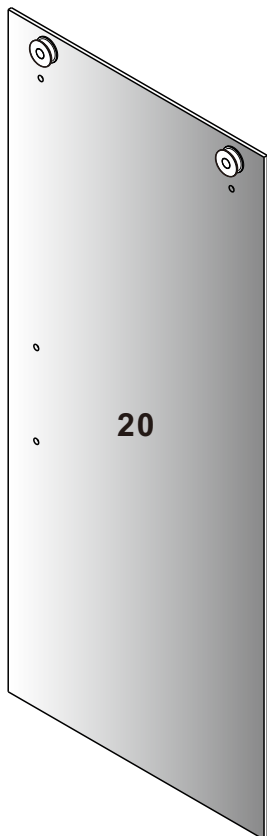
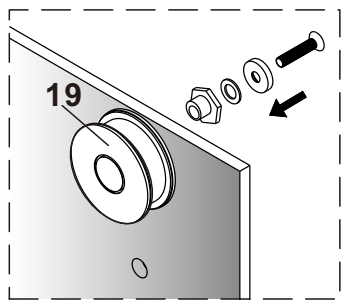
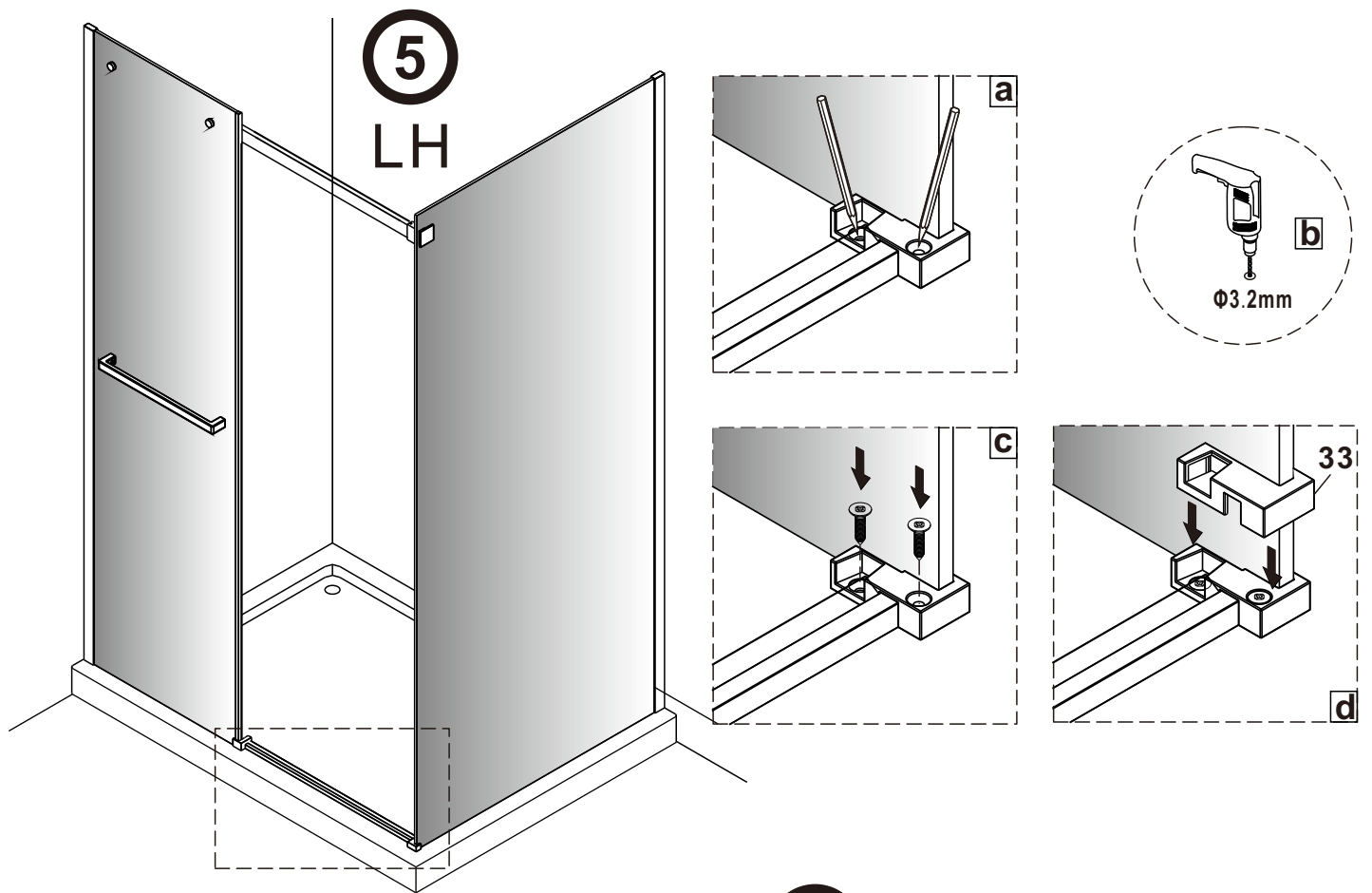
RH



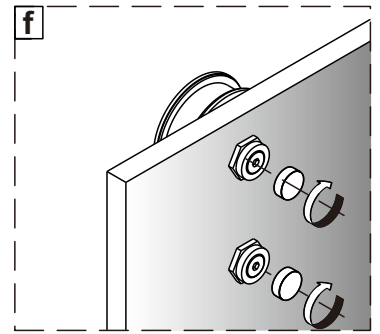
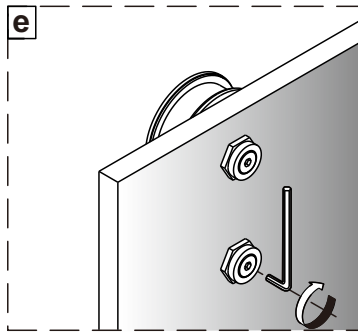
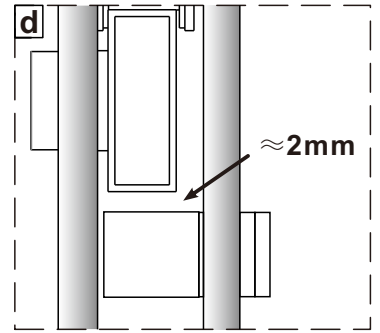
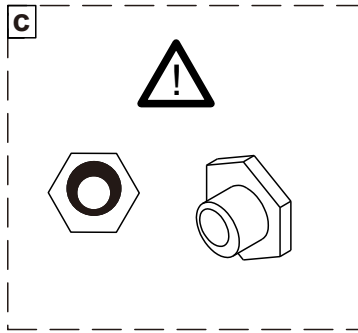
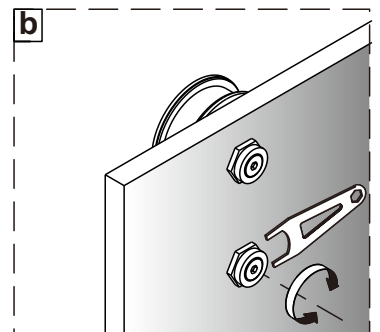
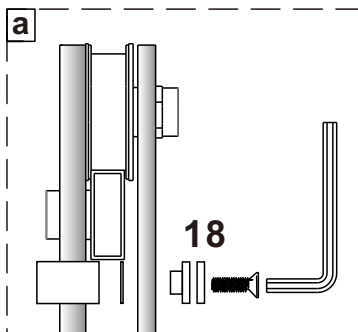
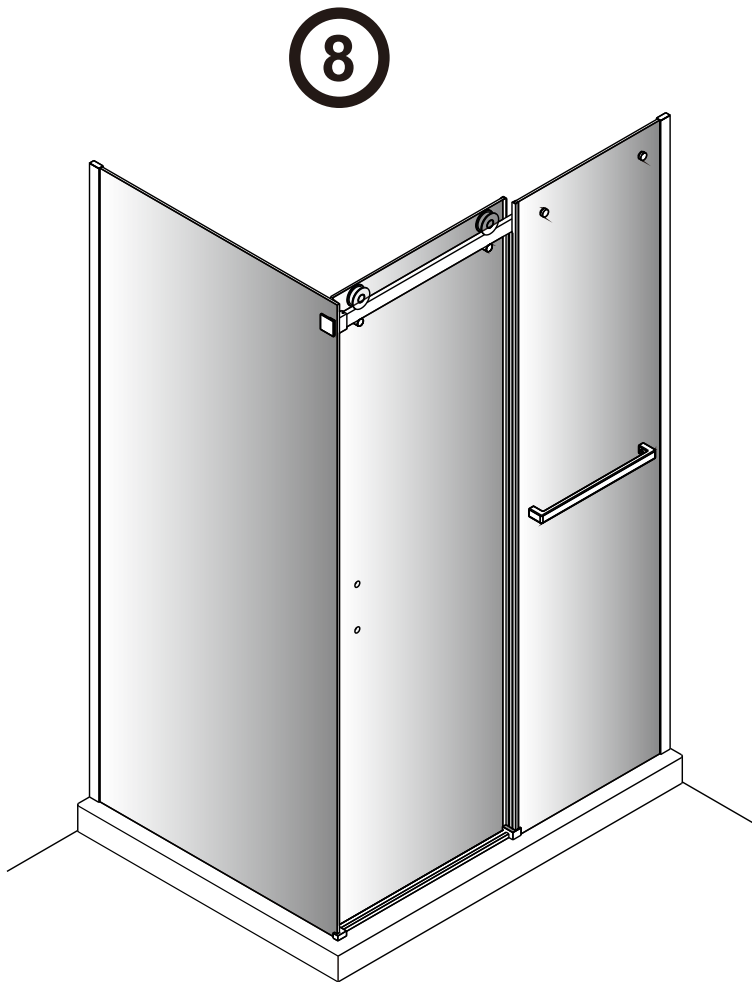
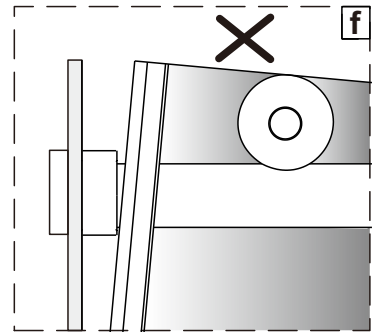
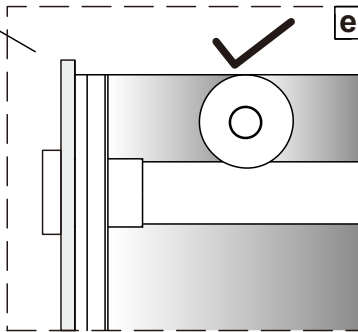
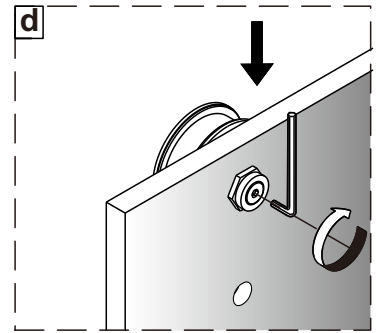
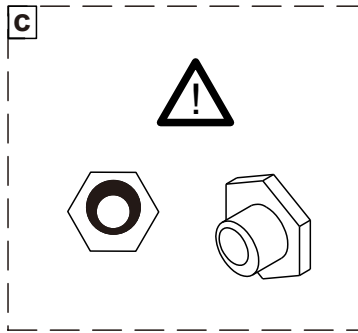
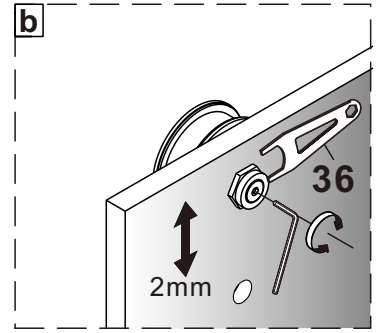
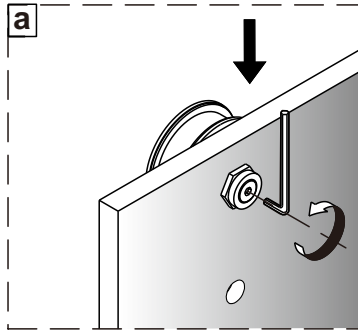
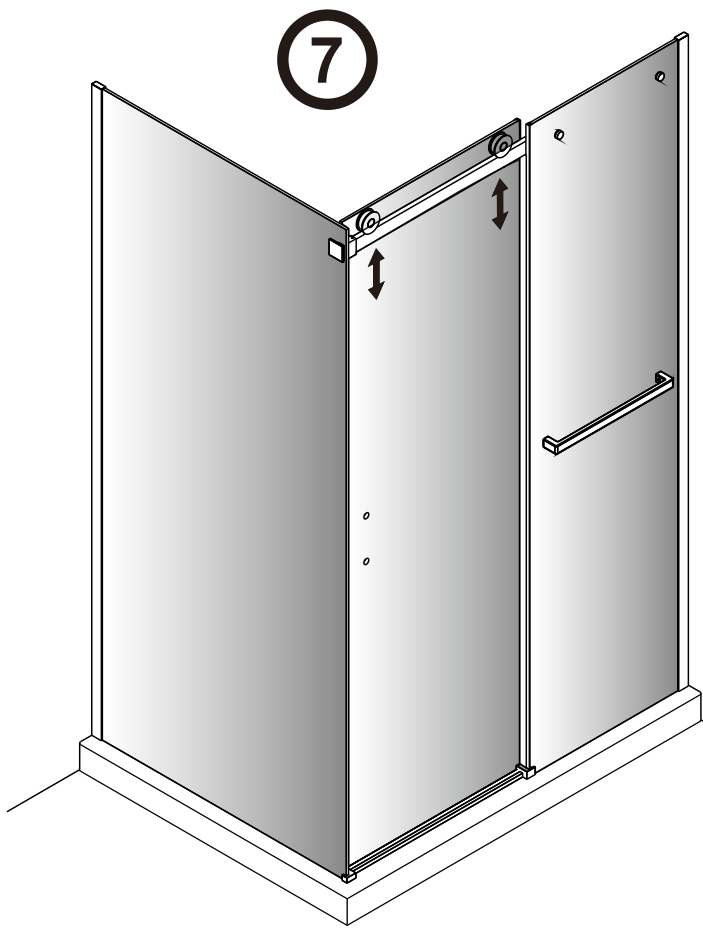
5

LH

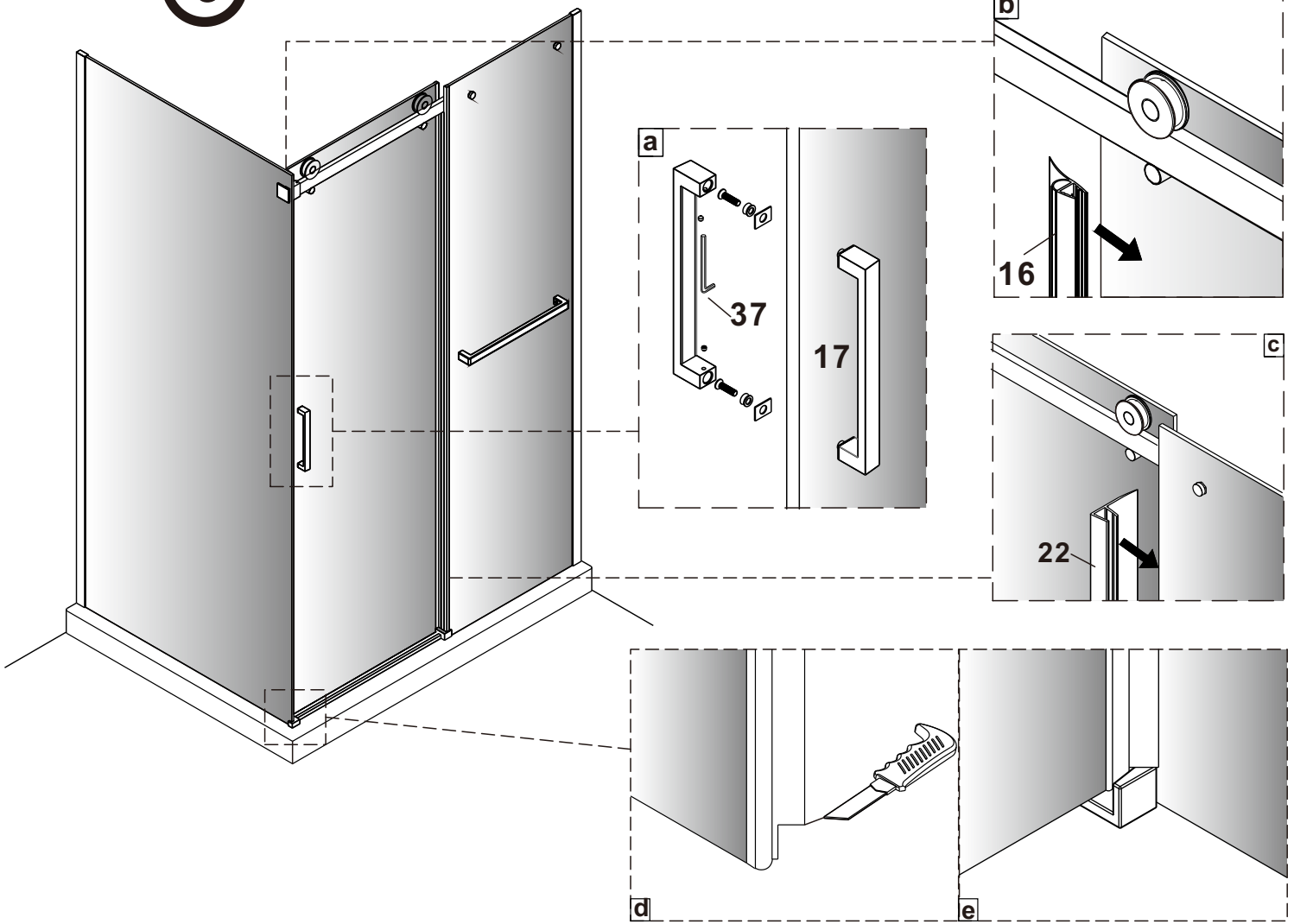




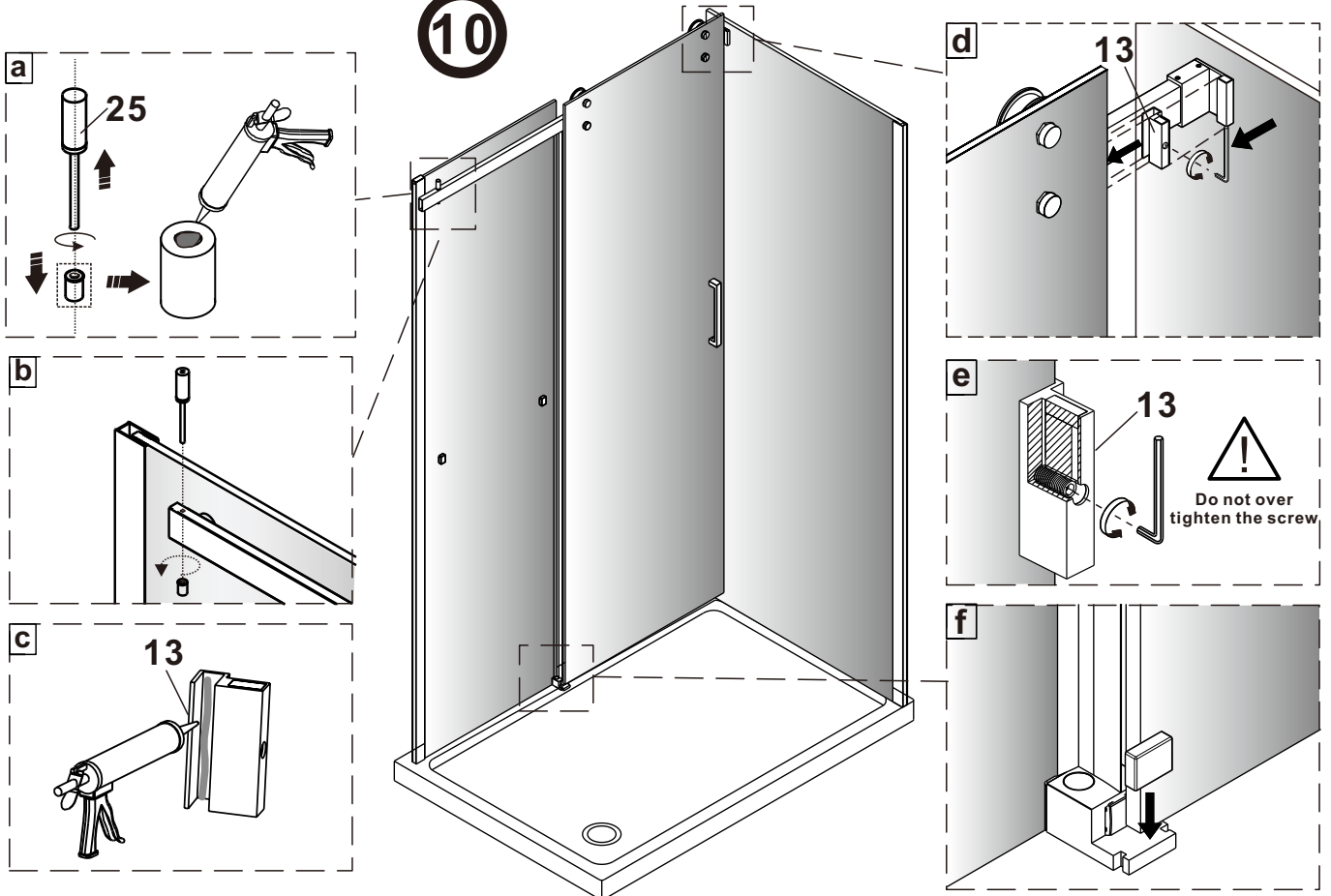




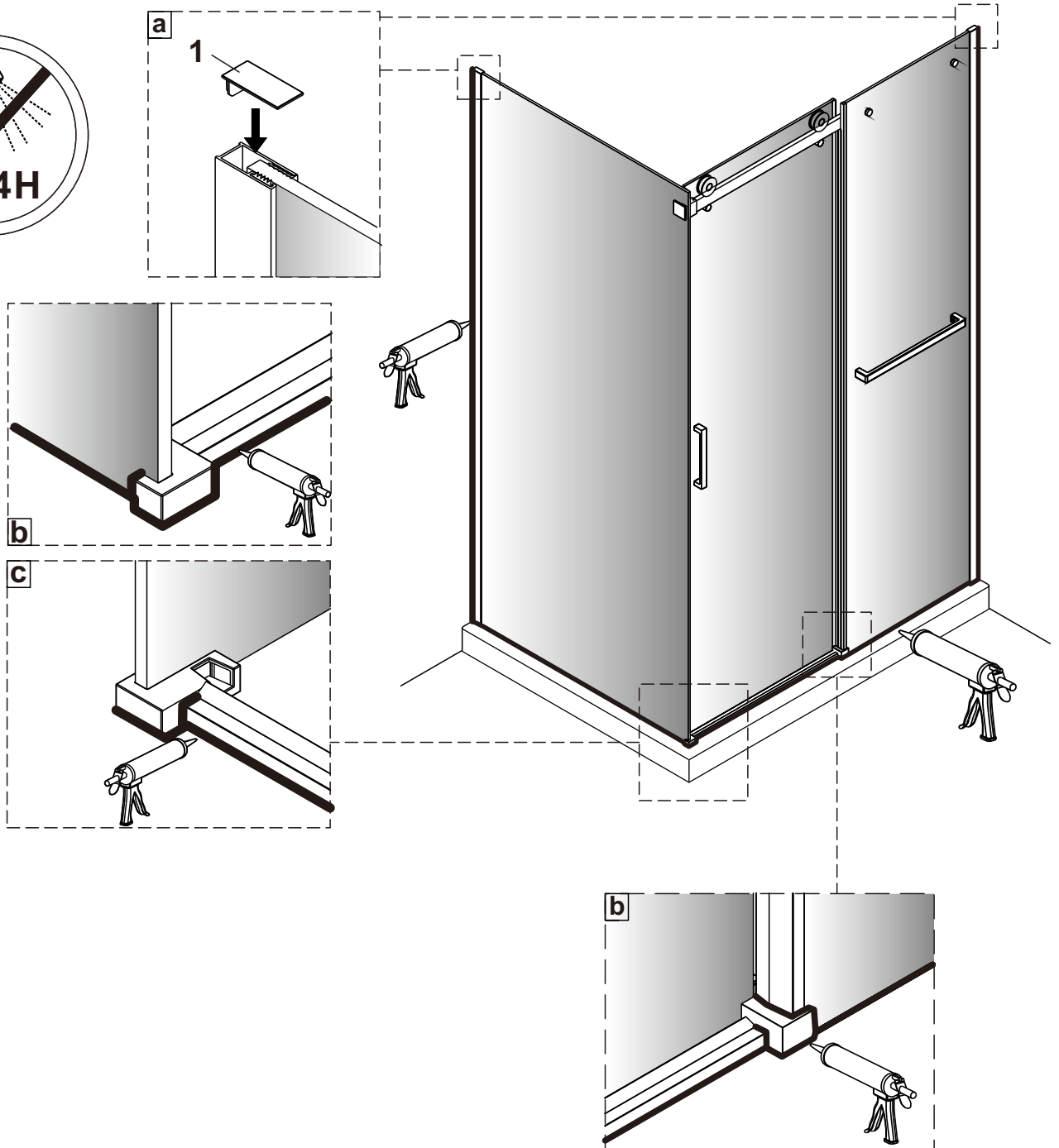
9



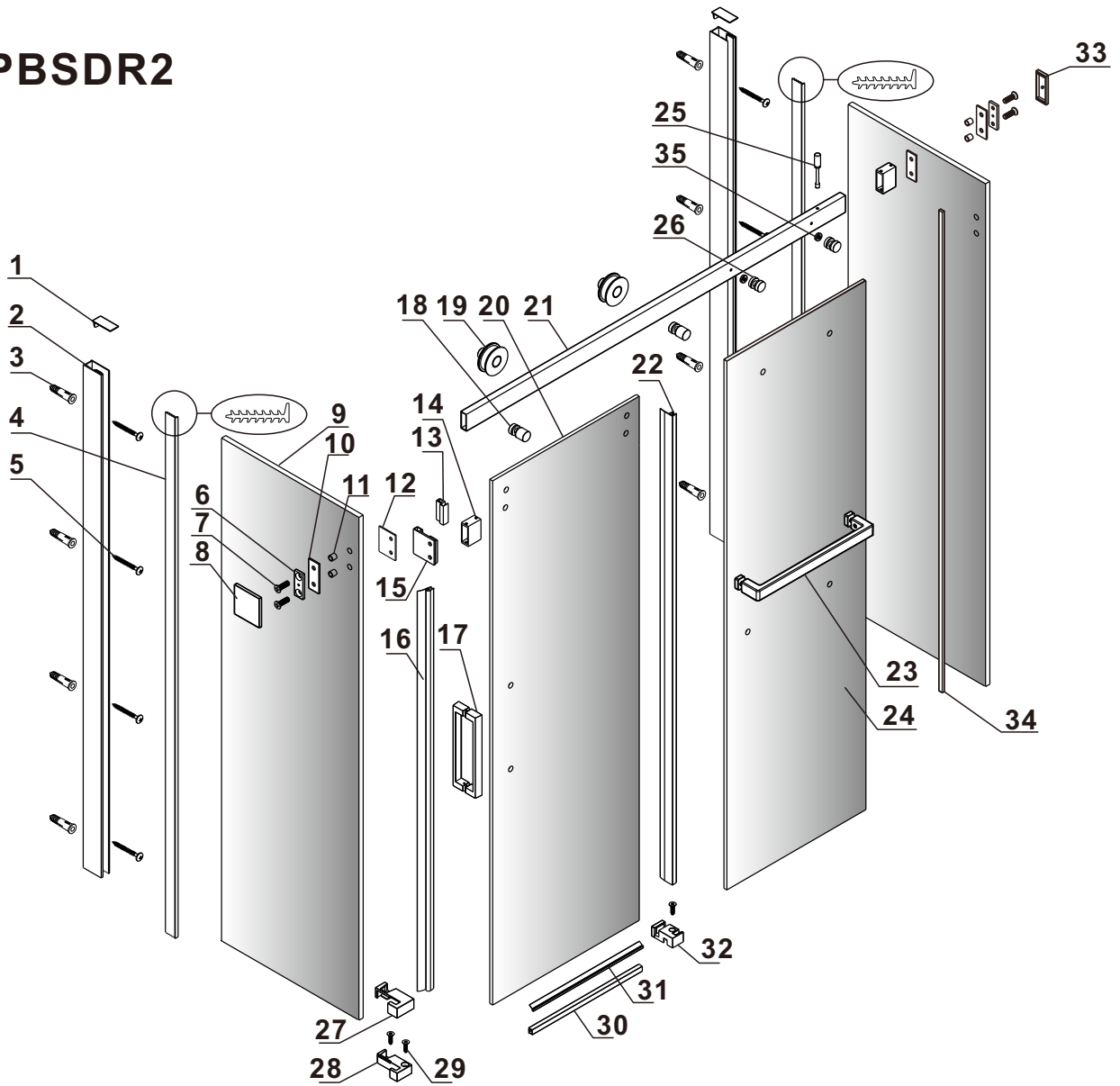
10



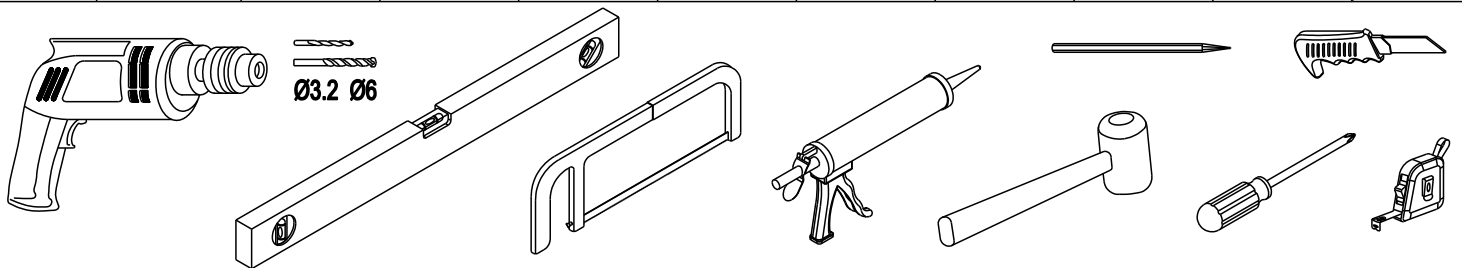
11

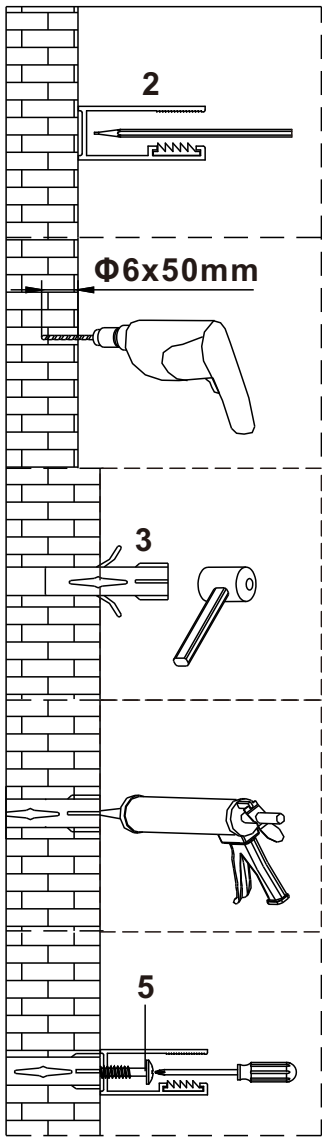


# PBDR2

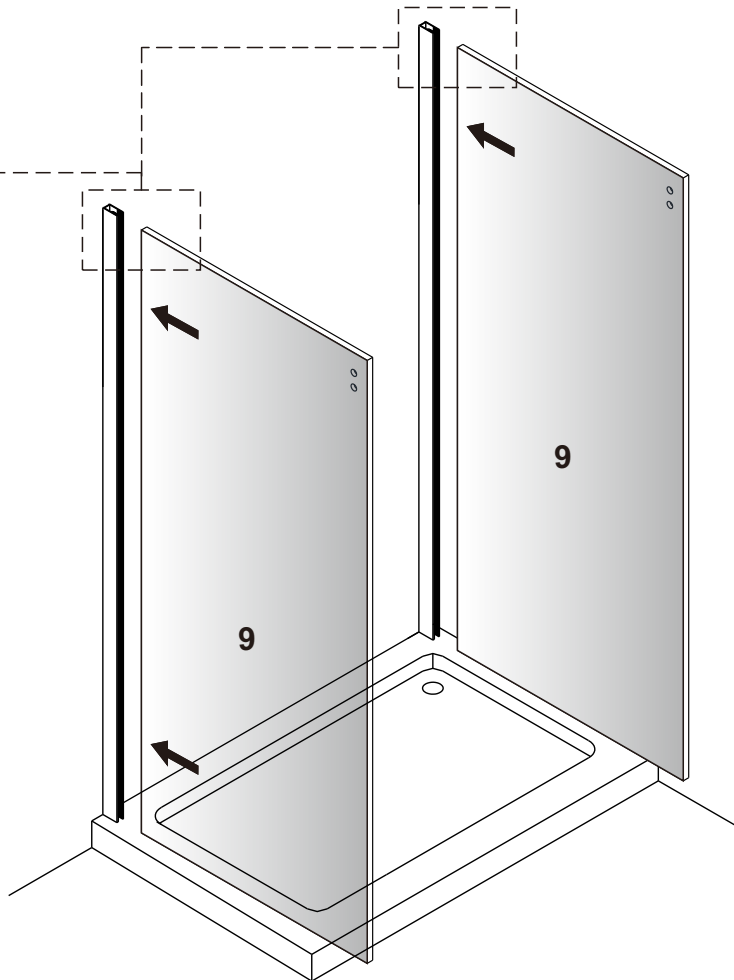
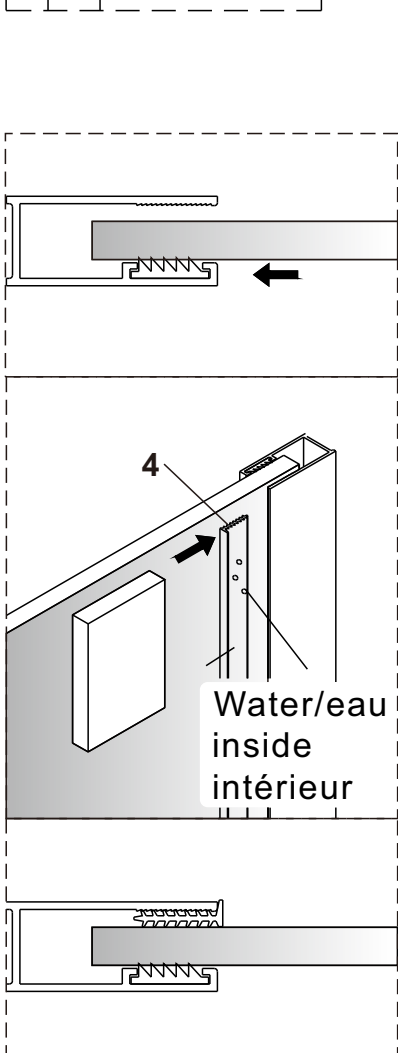
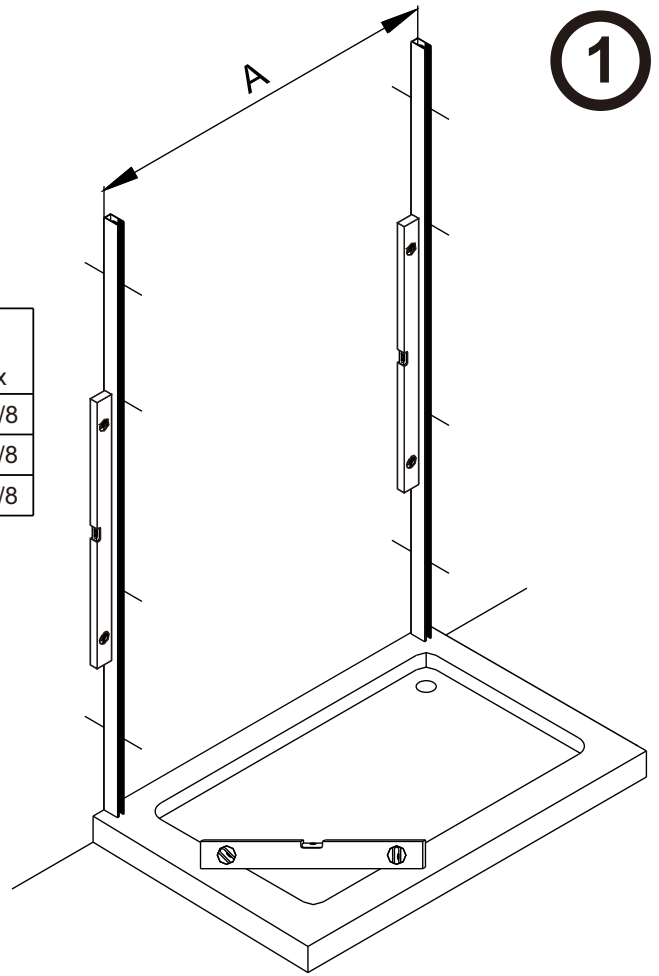


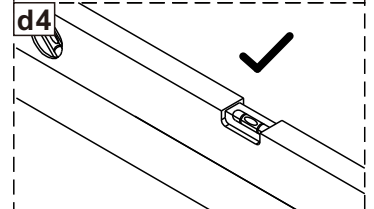
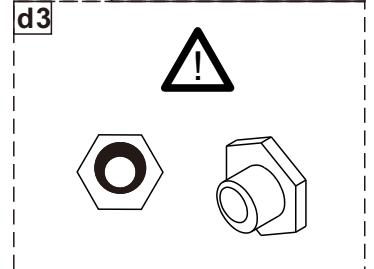
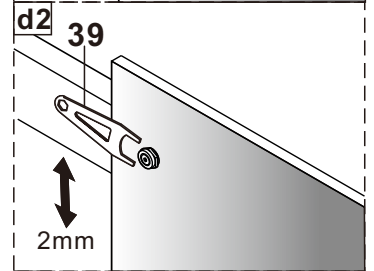
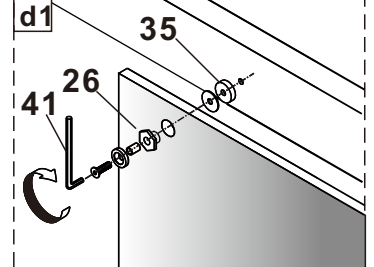
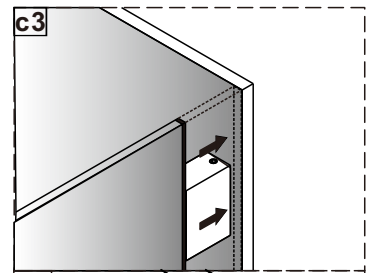
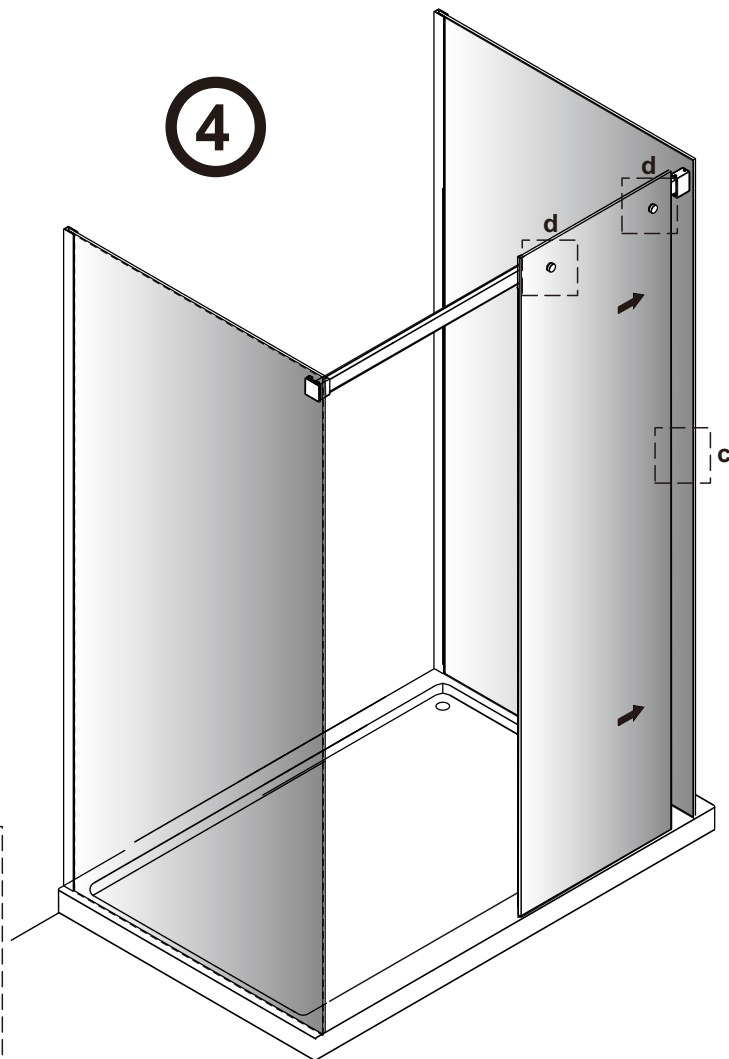
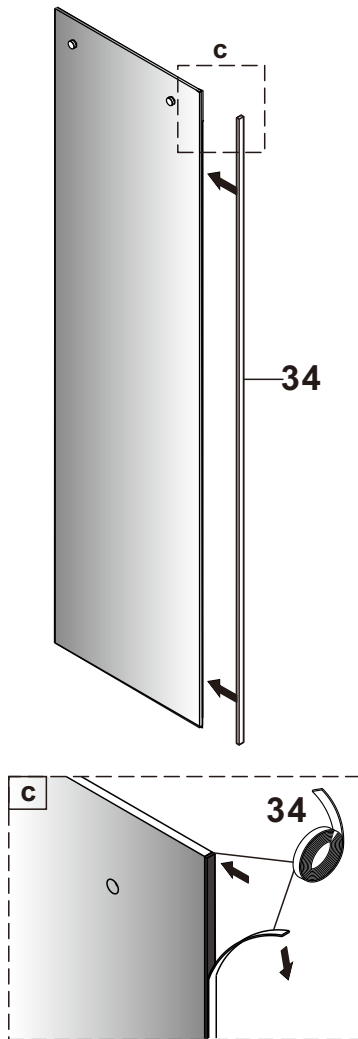
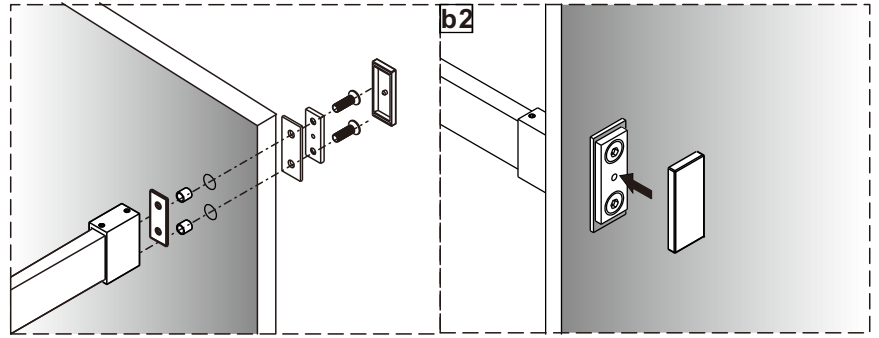
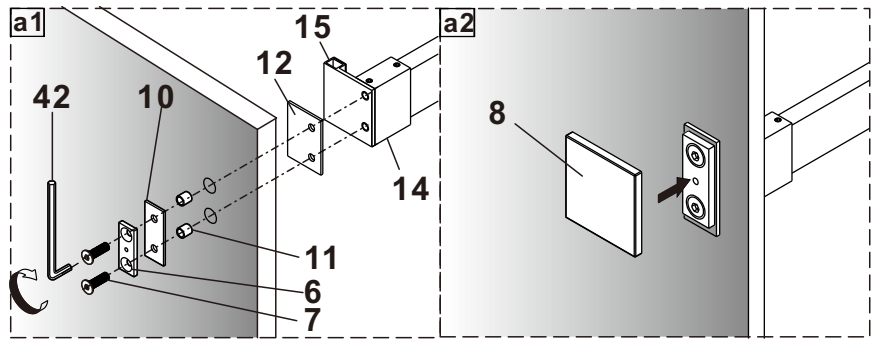
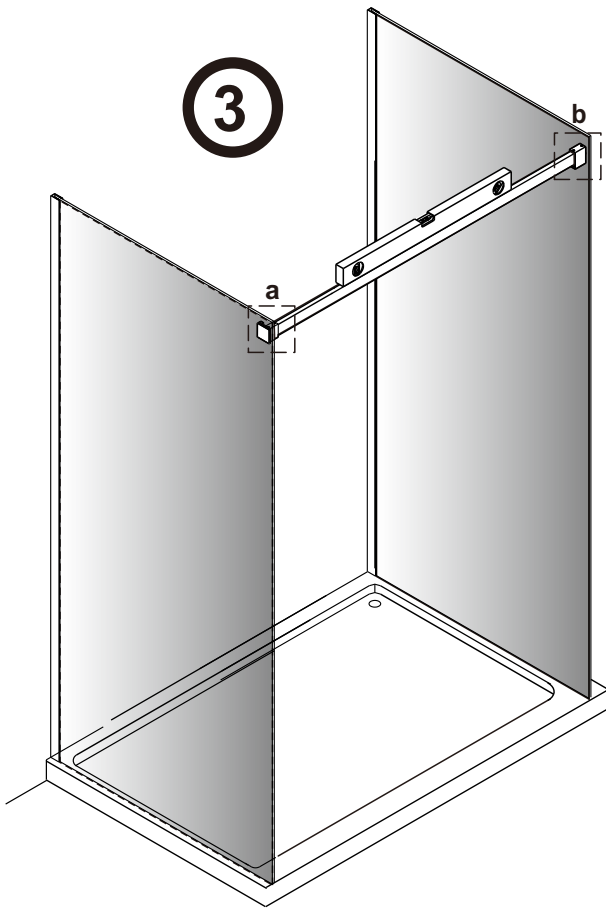
1 2X	2 2X	3 11X	4 2X L=2000	5 8X ST4X40	6 2X	7 4X	8 1X	9 2X	10 2X	11 4X
12 1X	13 1X	14 2X	15 1X	16 1X L=1886	17 1X	18 2X	19 2X	20 1X	21 1X	22 1X L=1855
23 1X	24 1X	25 1X	26 2X	27 1X	28 1X	29 3X ST4X25	30 1X	31 1X	32 1X	33 1X
34 1X	35 2X	36 1X	37 1X	38 1X	39 1X	40 1X 2.5mm	41 1X 4.0mm	42 1X 3.0mm	43 6X	



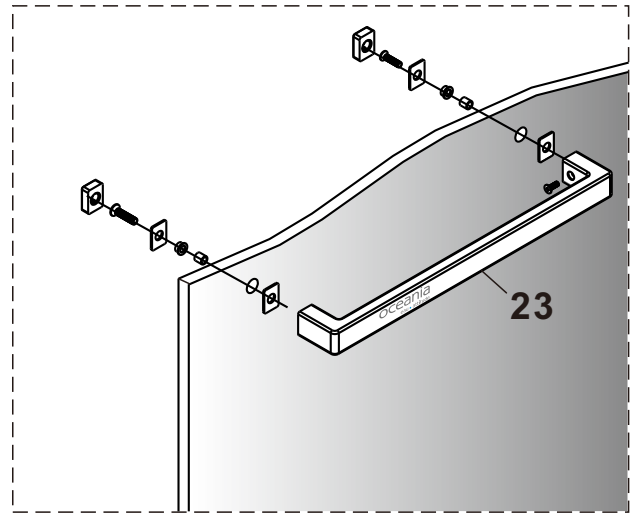
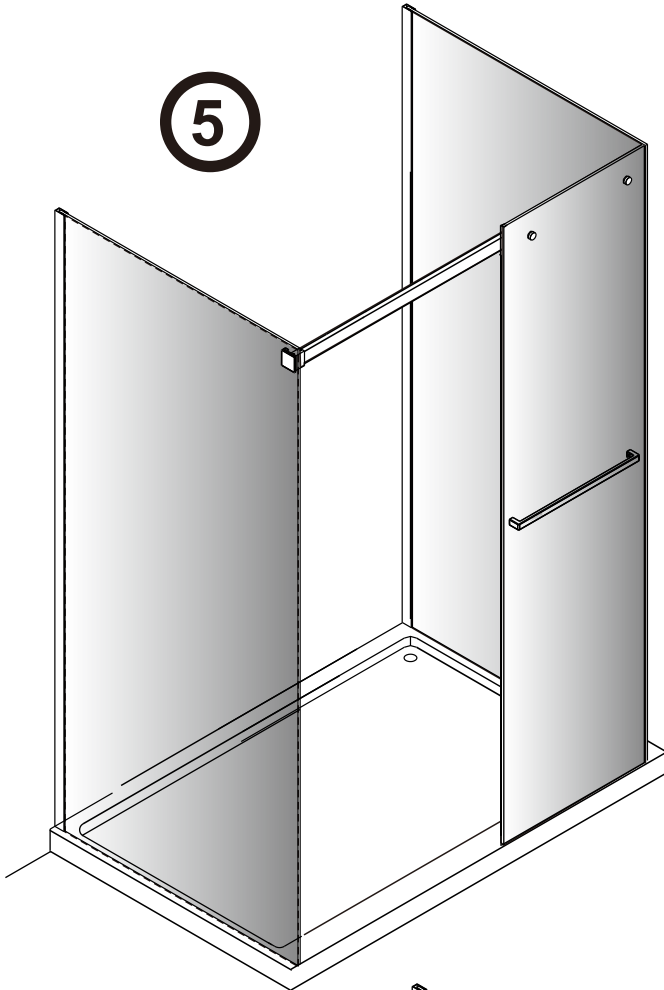


model	A (mm)		A (")	
	min	max	min	max
48	1173	1183	46 1/8	46 5/8
60	1478	1488	58 1/4	58 5/8
66	1630	1640	64 1/8	64 5/8



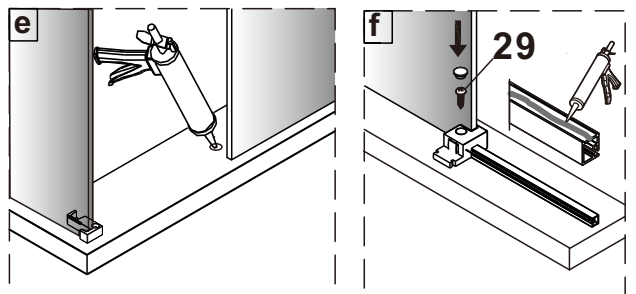
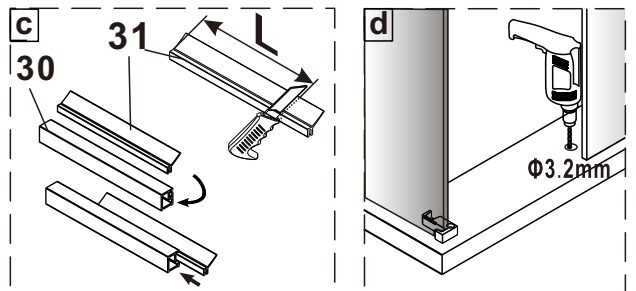
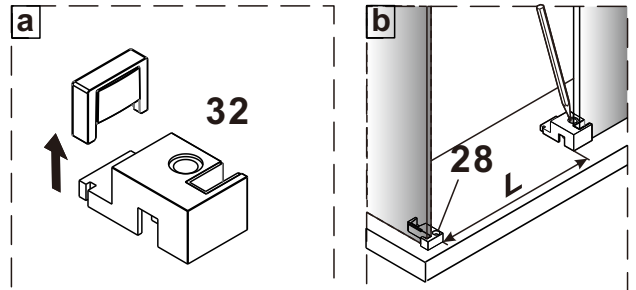
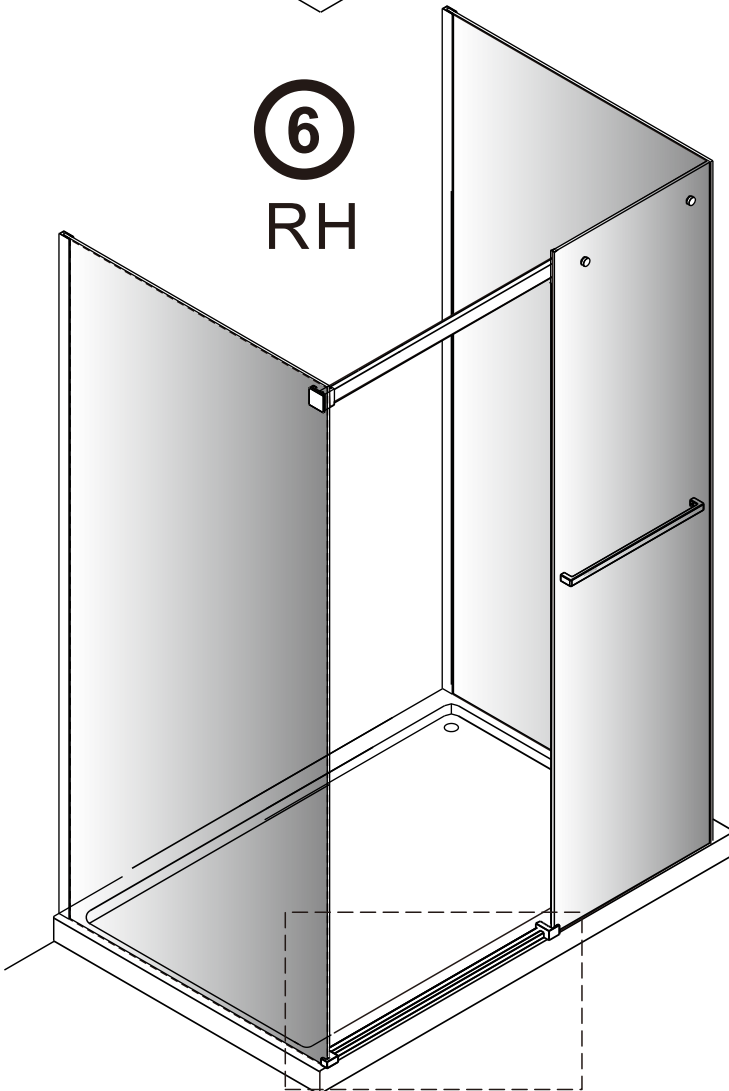


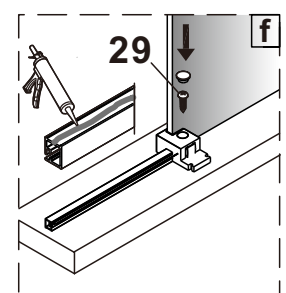
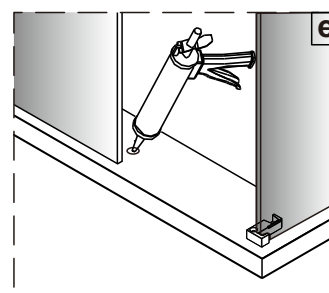
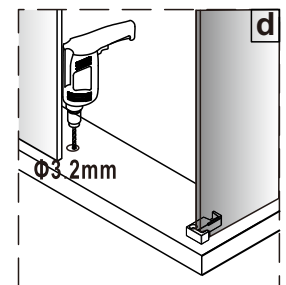
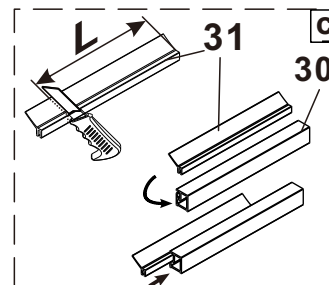
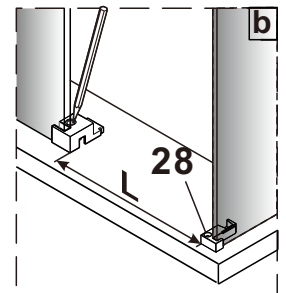
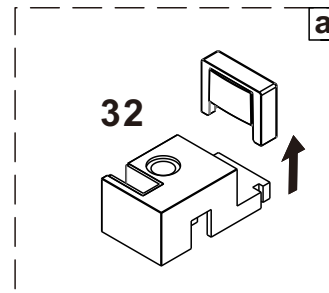
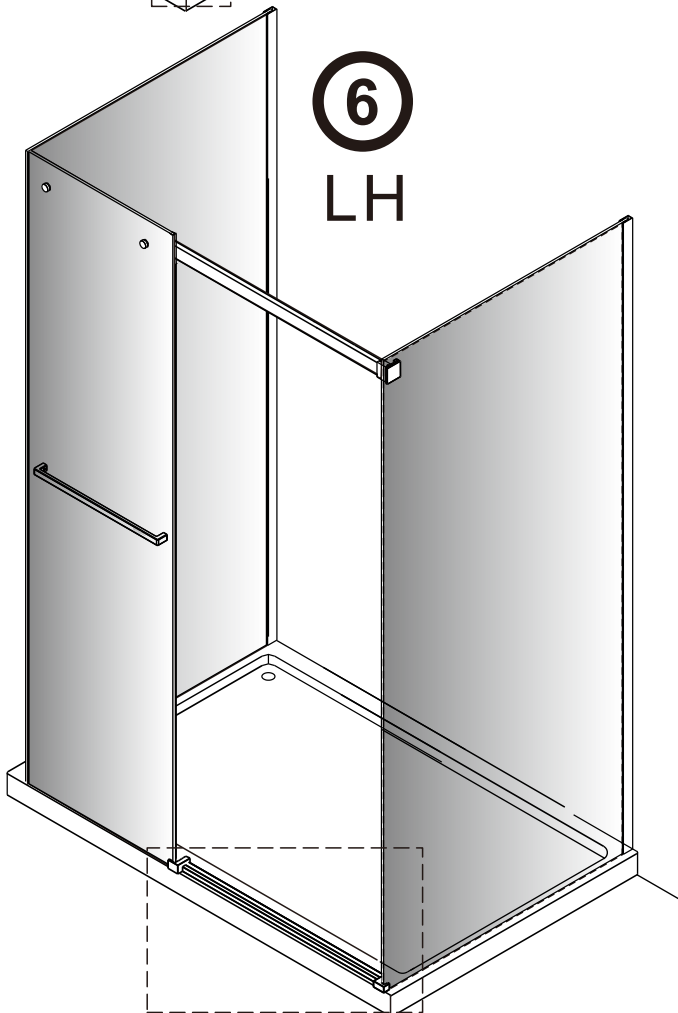
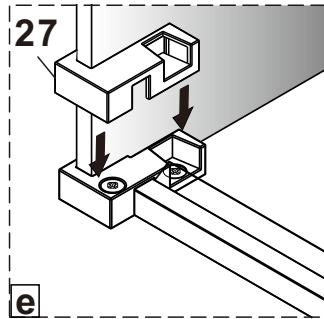
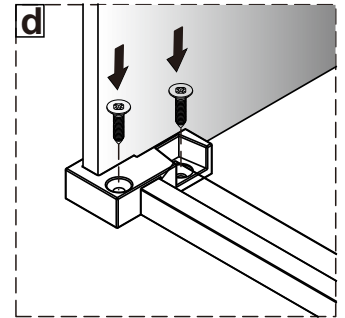
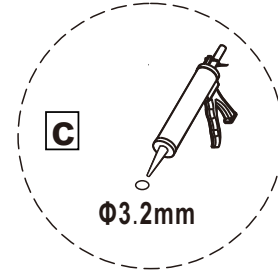
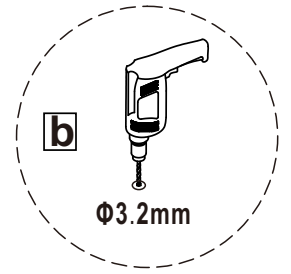
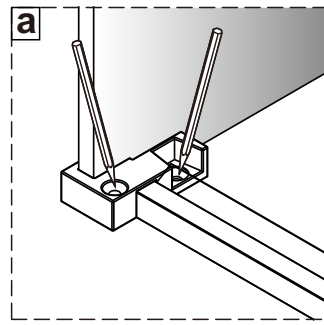
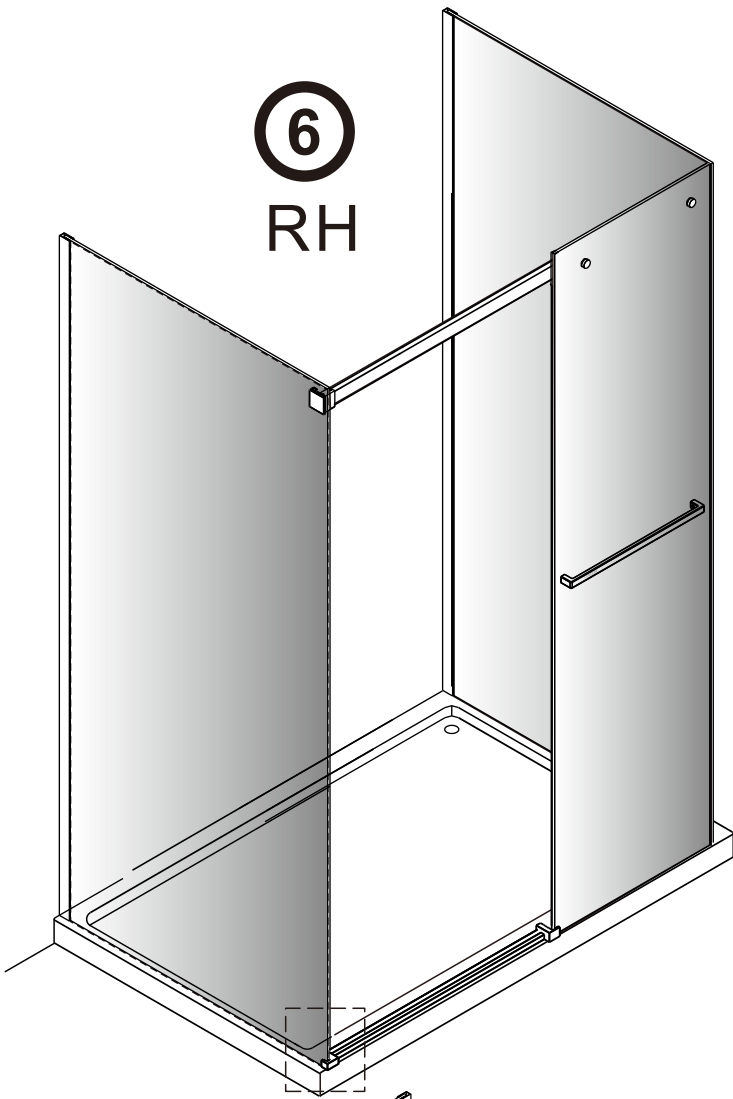
**5**



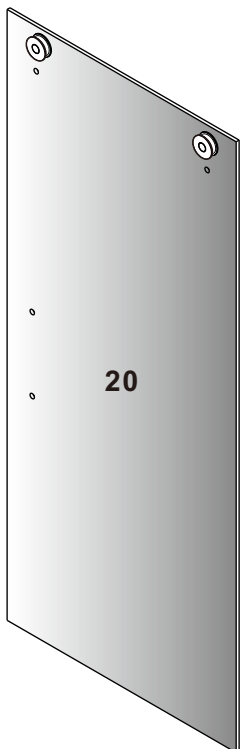
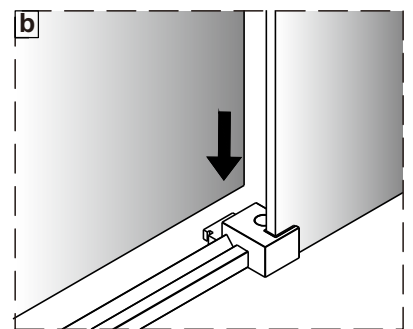
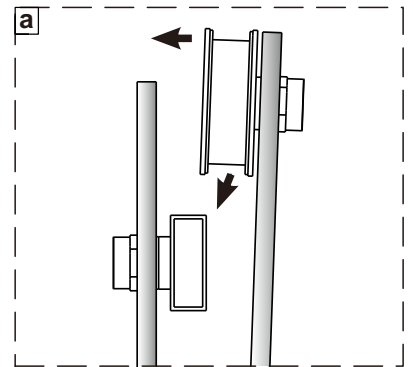
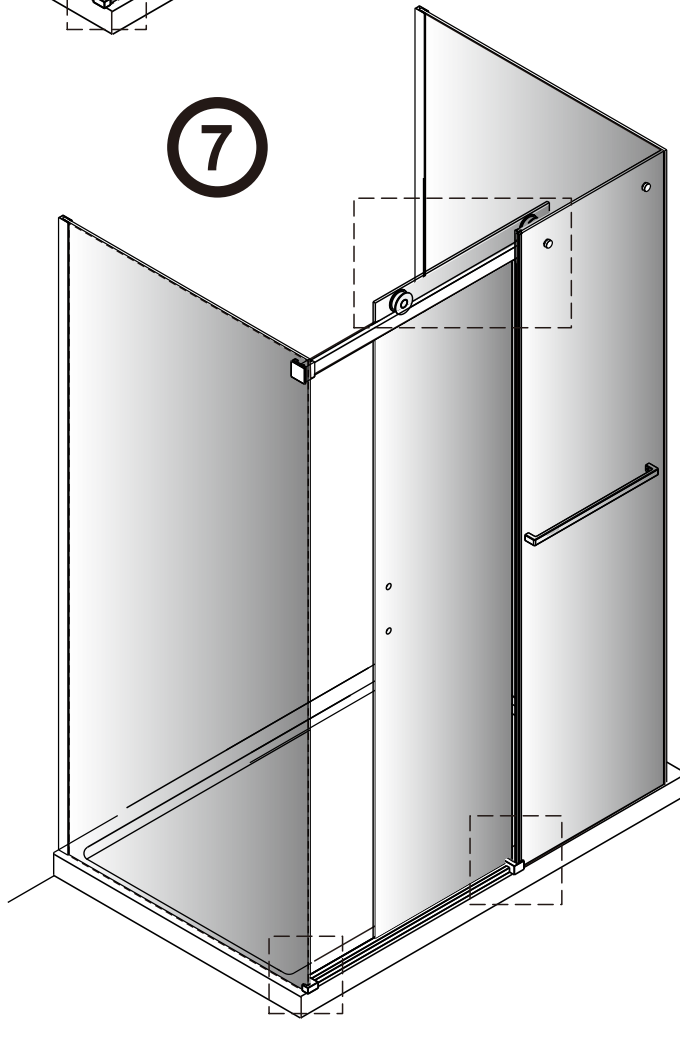
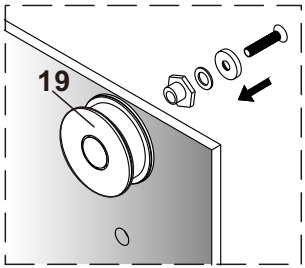
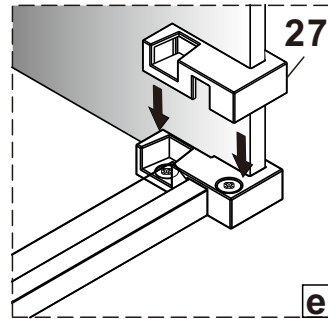
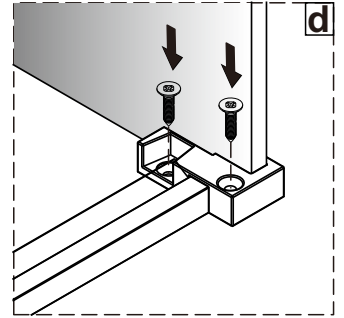
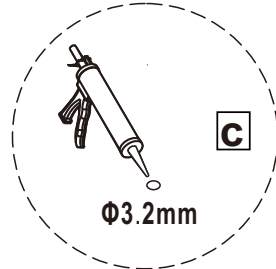
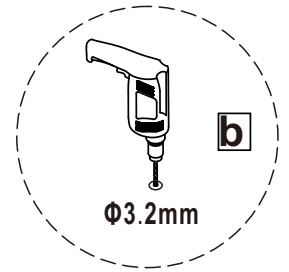
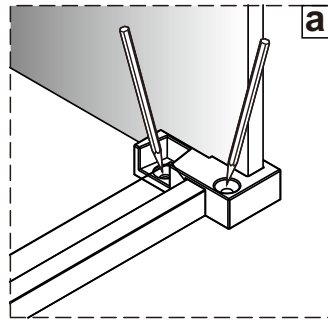
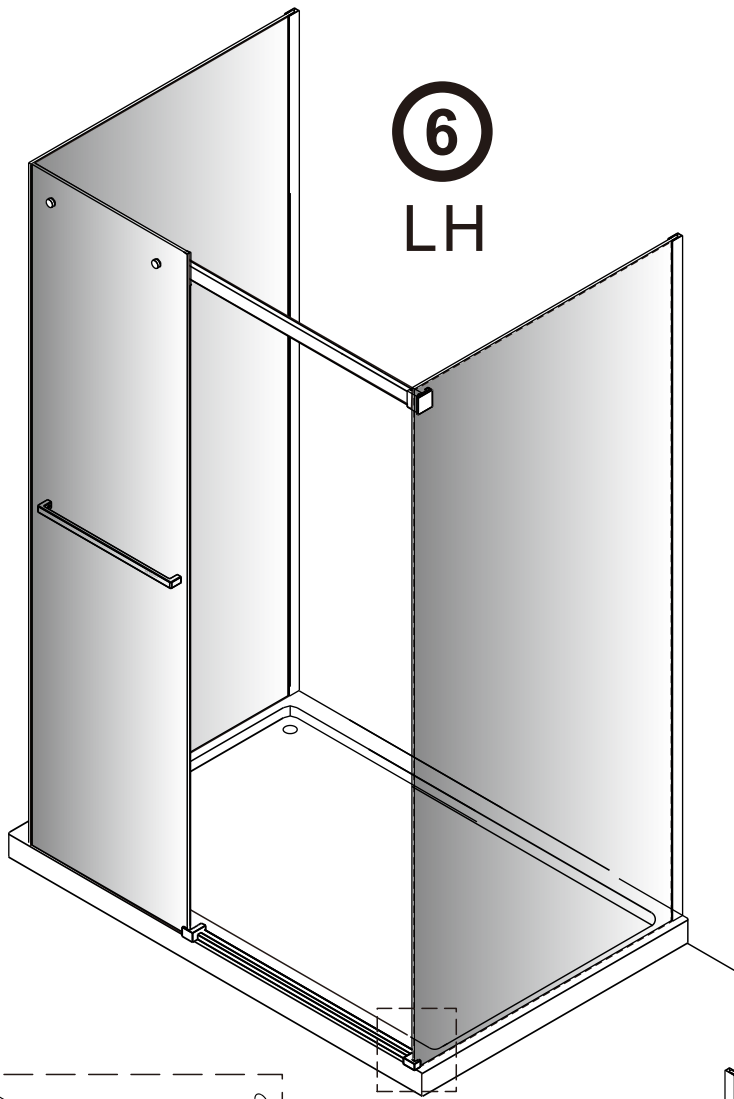
**6**

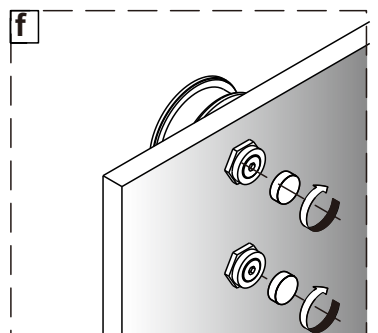
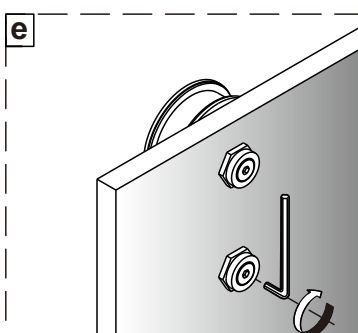
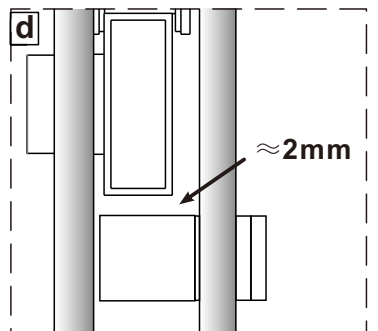
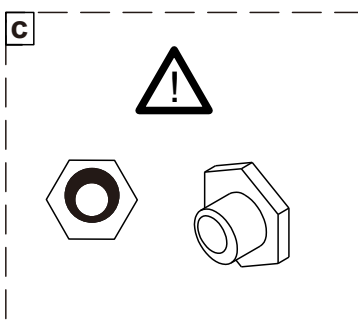
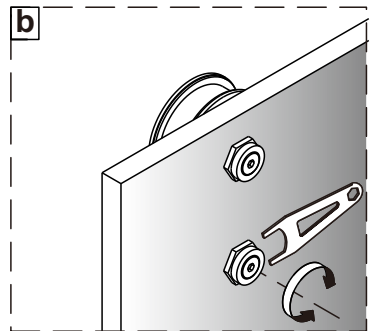
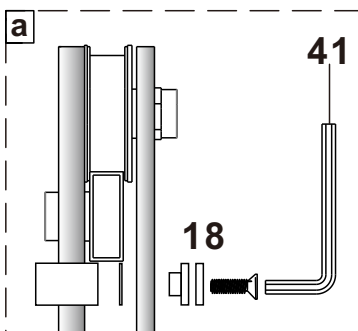
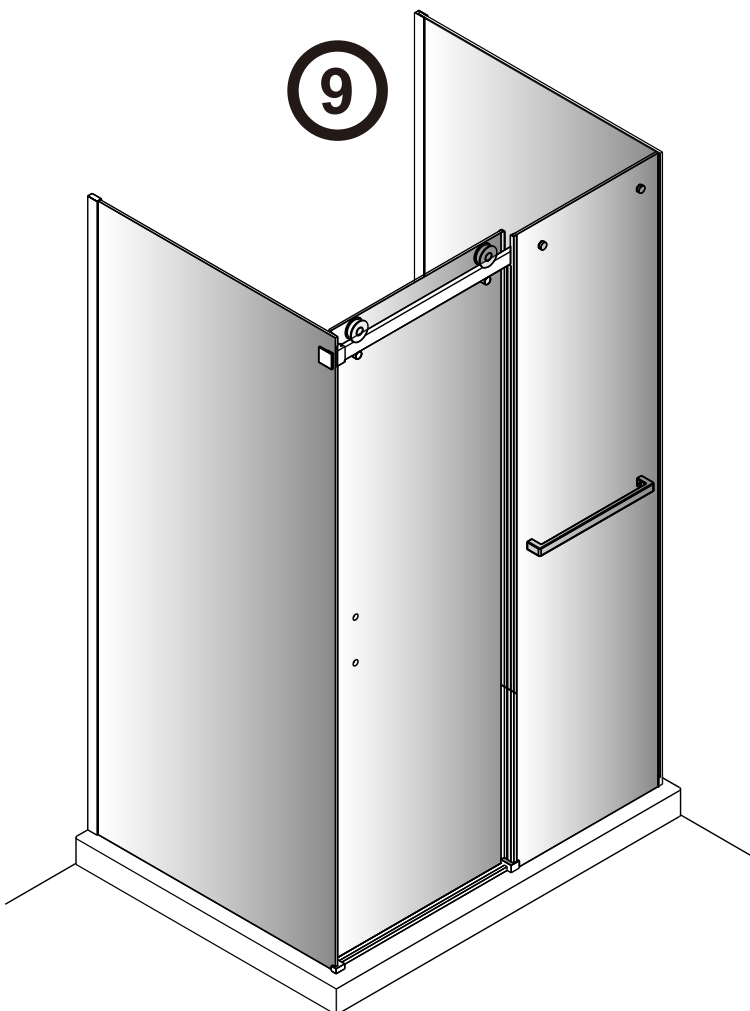
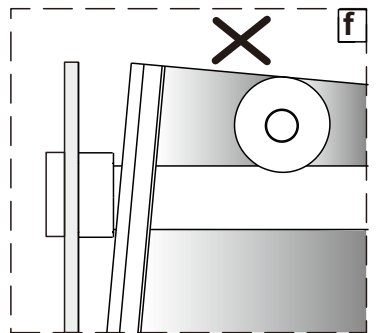
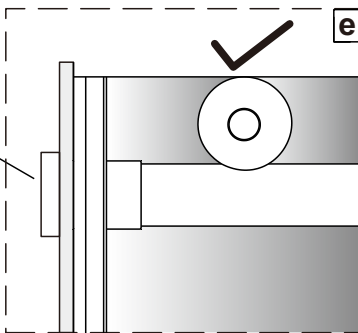
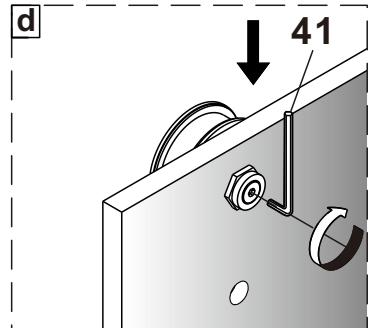
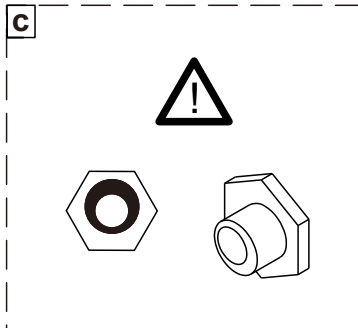
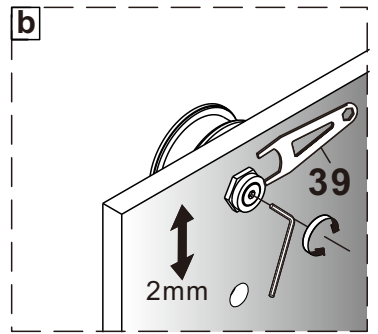
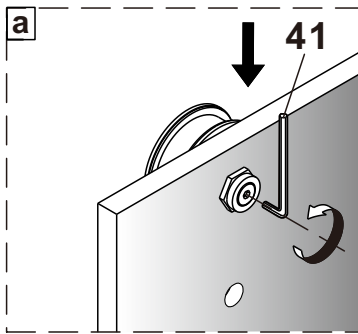
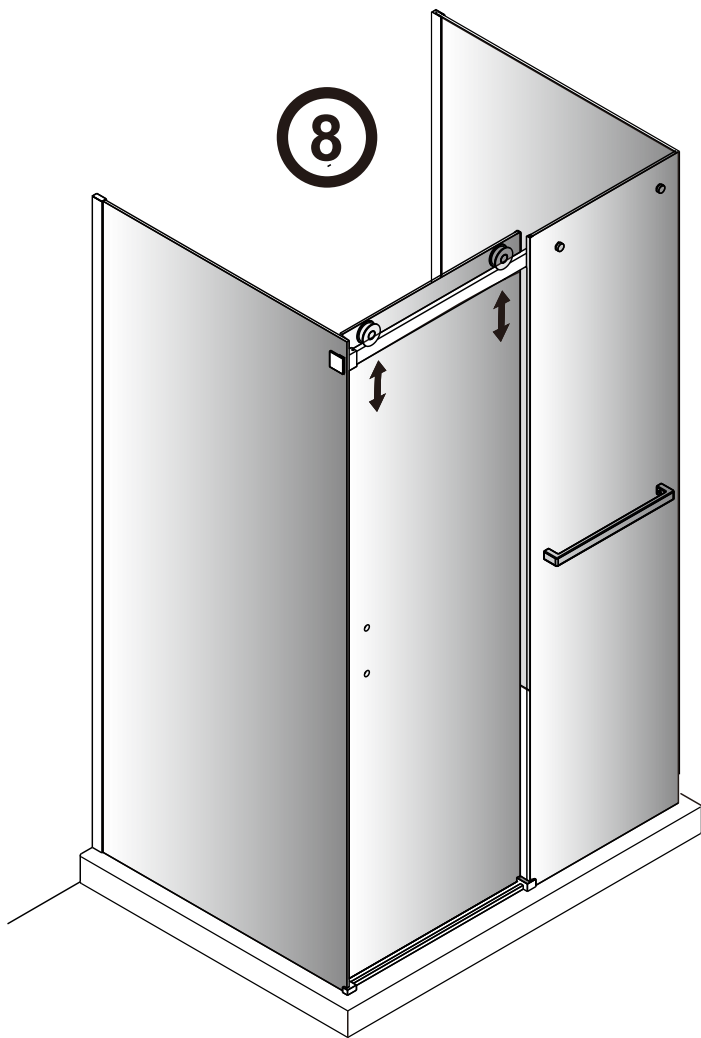
**RH**

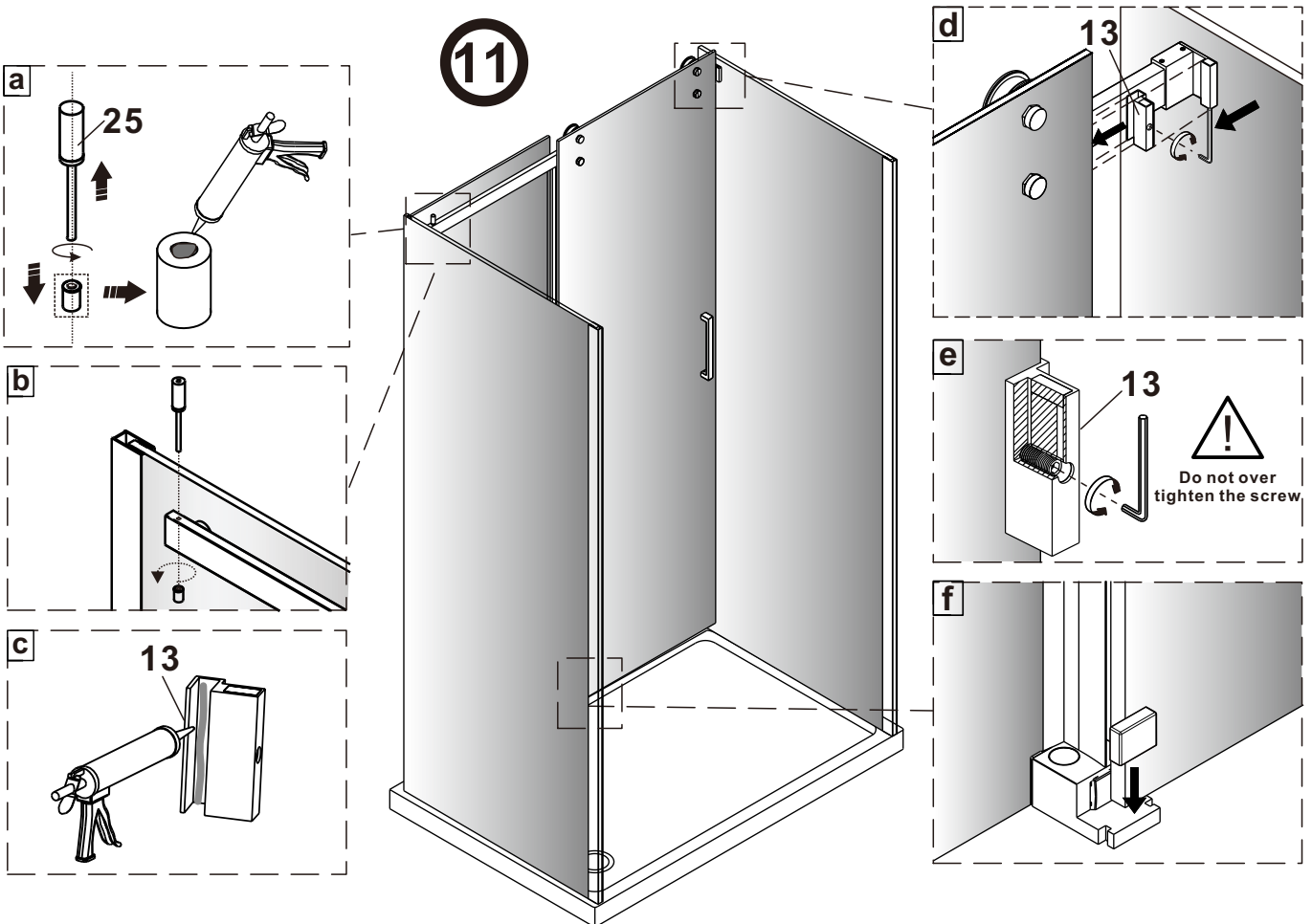
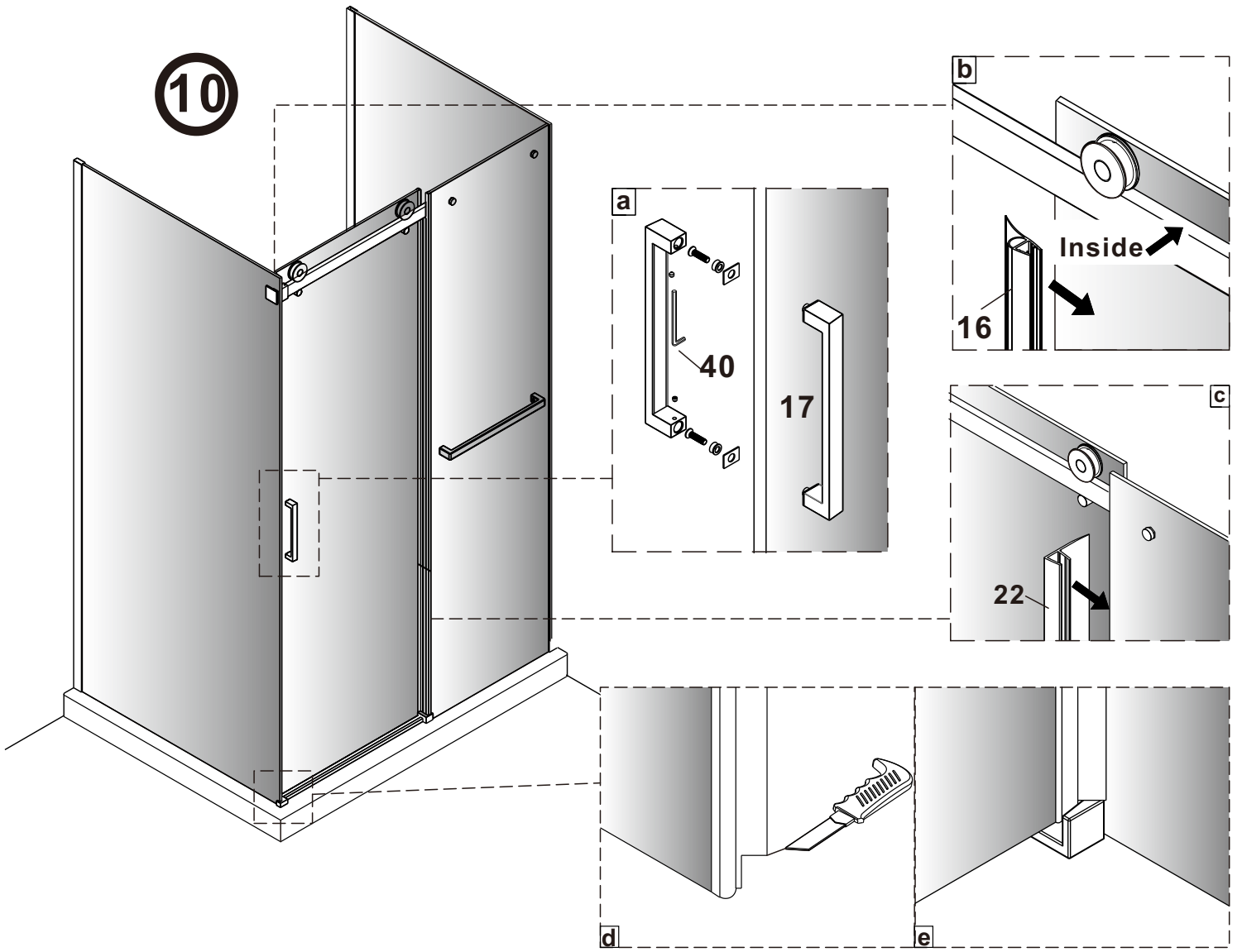












12

