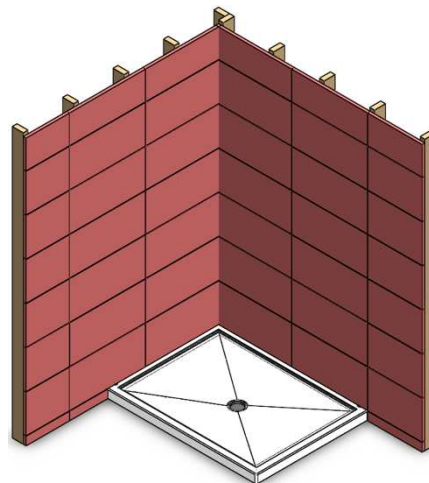


Procédure d'installation pour BASES DE DOUCHE à brides de carrelage en aluminium (type X)

Pour la garantie, veuillez-vous référer à notre site internet www.oceania-attitude.com



Installation des brides

1. Marquer les trous en commençant par en marquer un à chaque extrémité, à 1" du rebord de la bride et 3/8" du bas. Ensuite, marquer les autres au milieu de façon à obtenir une distance égale d'environ 10" entre chacun. Les trous doivent tous être à la même hauteur.



2. Il est recommandé d'utiliser un forêt à centrer #5 pour pré-percer les trous, ils seront ainsi automatiquement chanfreinés. L'utilisation d'une mèche 3/16" pourrait aussi faire le travail, cependant, la tête de la vis sera plus visible.

À l'aide d'une perceuse, pré-percer au centre de chacune des marques jusqu'à ce que le chanfrein soit d'une grosseur d'environ 1/4". Si vous utilisez une mèche 3/16", il vous suffit de percer complètement la bride.



oceania.

3. Enlever la bavure à l'arrière de chacun des trous à l'aide d'une petite sableuse pneumatique ou d'une lime.



4. Installation RECOMMANDÉE :

Mettre de l'adhésif à construction tout au long de la bride, du côté où les trous ne sont pas chanfreinés, ainsi que sur la paroi qui sera appuyée sur le dessus de la base. Il est important de mettre de l'adhésif sur les deux surfaces.



N.B Il est possible de substituer l'adhésif à construction par un silicone à salle de bain. Bains Oceania recommande cependant l'utilisation d'adhésif à construction.

5. Déposer la bride sur la base et fixer à l'aide de serres. S'assurer que la bride est égale au coin de la base afin d'accueillir l'autre bride.



6. Pré-percer complètement le rebord de la base avec une mèche 1/8".



7. À l'aide des vis fournies, visser la bride afin de l'appuyer sur la base. Une légère pression suffit.

Répéter ensuite les étapes 1 à 7 pour les autres brides et s'assurer que les brides s'appuient bien l'une sur l'autre.



S'assurer de bien remplir tous les coins avec du silicone.



8. Pour une bonne finition et une meilleure étanchéité, bien lisser le joint de silicone excédent sur les deux côtés.

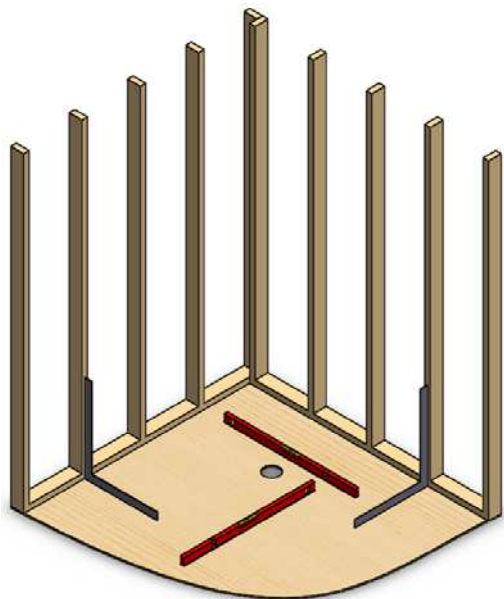
IMPORTANT : Laisser sécher au moins 24 heures avant d'effectuer l'installation de la base et de la porte de douche



Installation de la base

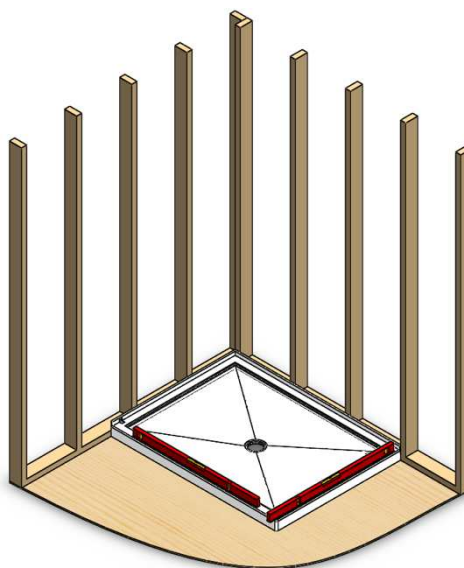
-La structure supportant votre base de douche doit résister à une masse minimale de 600 livres (273 kg).
-Ce guide est pour un plancher au niveau. Si le plancher a plus de 1/4" (6 mm) de pente ou d'imperfections, niveler le plancher ou installer la base dans le béton. **NE JAMAIS INSTALLER SUR UN PLANCHER CHAUFFANT.**

9. Cette étape consiste à la préparation de la surface d'installation. Tous les murs et le plancher doivent être à 90° entre eux et doivent tous être parfaitement au niveau. Vérifier le positionnement du drain.

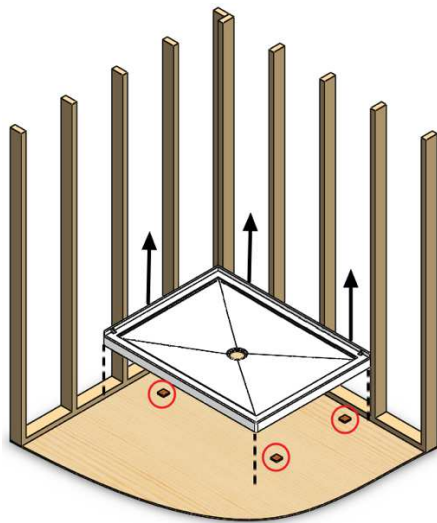


10. Installer maintenant de façon temporaire votre base de douche dans son emplacement final, parfaitement au niveau. Utiliser des cales d'espacement pour mettre la base au niveau (bardeau de cèdre). S'assurer que les cales sont situées à des endroits rigides en dessous de la base.

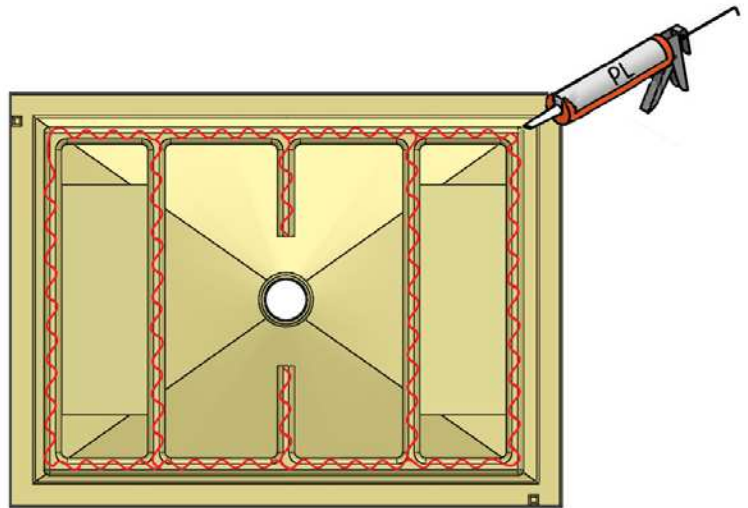
Procéder à une inspection visuelle de votre base et effectuer un test de drainage afin de valider que l'eau s'écoule adéquatement vers le drain.



11. Soulever la base délicatement afin de ne pas déplacer les cales qui resteront sur le sol. Mettre un adhésif de construction (de type PL) sur les cales afin qu'elles ne bougent pas lors des manipulations. Au besoin, procéder à l'installation du renvoi sur la base.

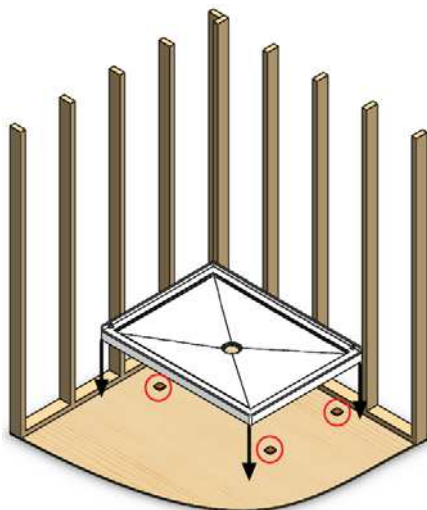


12. Mettre un adhésif de construction (de type PL) sur toutes les surfaces de contact entre la base et le sol.

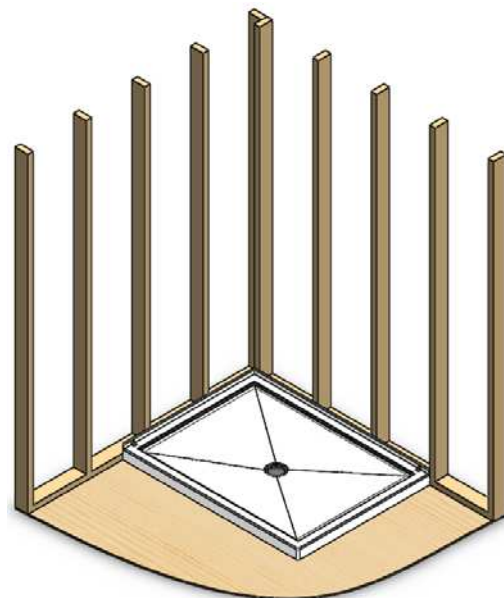


(Vue de dessous)

13. Remettre la base à sa place. Descendre la base doucement jusqu'à ce qu'elle soit appuyée sur les cales.

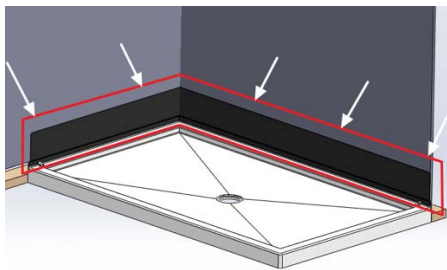


14. Laisser sécher 24 heures.

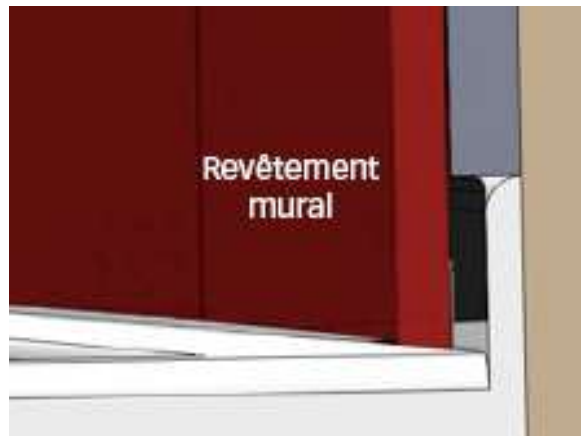


15. Coller une membrane d'étanchéité (non fournie par Océania) sur le gypse et la bride de carrelage. La membrane doit avoir un contact d'environ 5" (127mm) avec le gypse et de 1" (25.4mm) avec la bride de carrelage. Il est de la responsabilité de l'installateur de bien sceller la jonction entre la feuille de gypse et la bride de carrelage.

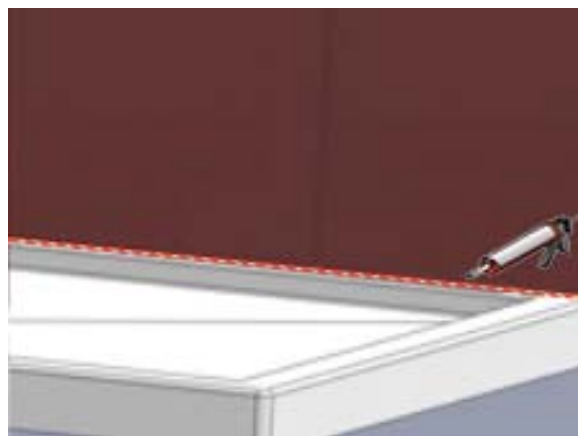
IMPORTANT : La bride **NE DOIT PAS** être vissée au mur.



16. Compléter le revêtement mural.



17. Une fois le revêtement mural posé, appliquer un trait de silicone à la jonction de la base de douche et du revêtement mural.



EXCLUSION DE GARANTIE

Bains Océania ne peut-être tenu responsable de l'installation des brides sur les baignoires et bases de douche si celles-ci ne sont pas incorporées ou déjà installées sur les produits.

Les brides sur les baignoires et bases de douche doivent être installées par un professionnel et selon le code du bâtiment.

Bains Océania ne pourra être tenu responsable de tout bris, dégradation, fuite, infiltration, et autre inconvénient dû à une mauvaise installation du produit et de sa bride.

En cas de problème d'installation, Bains Océania ne pourra être tenu responsable de tout préjudice moral et ou physique et ou perte de jouissance.