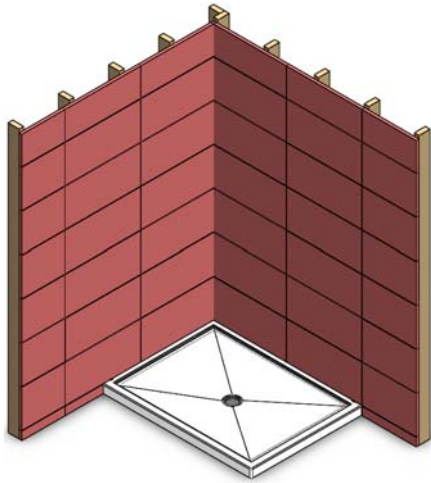


Procédure d'installation pour BASES DE DOUCHE



Numéro de série : _____

Nom du modèle : _____

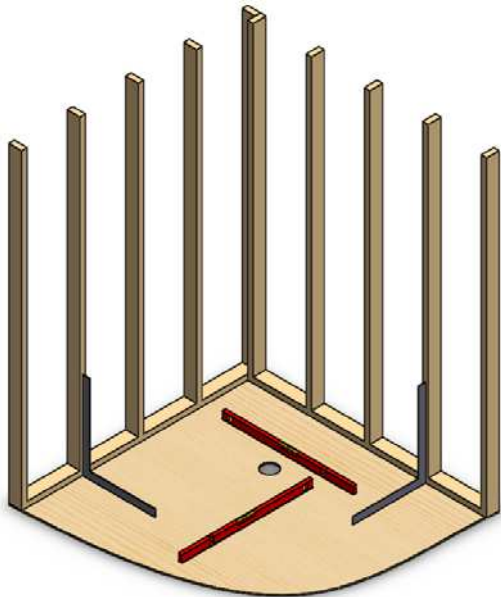
Date de fabrication : _____

-Pour la garantie, référez-vous au site internet: <http://www.oceania-attitude.com>

-La structure supportant votre base de douche doit résister à une masse minimale de 600 livres (273 kg).

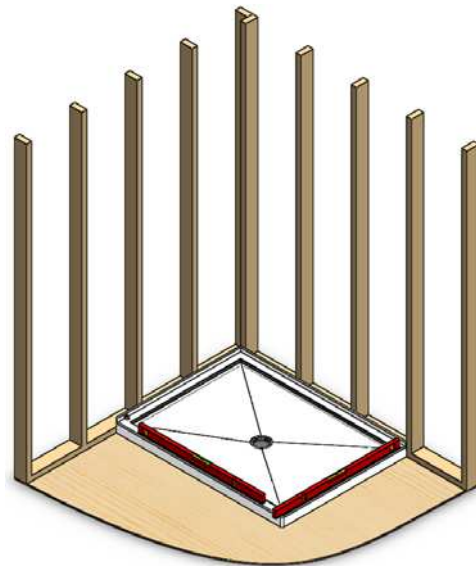
-Ce guide est pour un plancher au niveau. Si le plancher a plus de 1/4" (6 mm) de pente ou d'imperfections, niveler le plancher ou installer la base dans le béton. **NE JAMAIS INSTALLER SUR UN PLANCHER CHAUFFANT**

1. Cette étape consiste à la préparation de la surface d'installation. Tous les murs et le plancher doivent être à 90° entre eux et doivent tous être parfaitement au niveau. Vérifier le positionnement du drain.

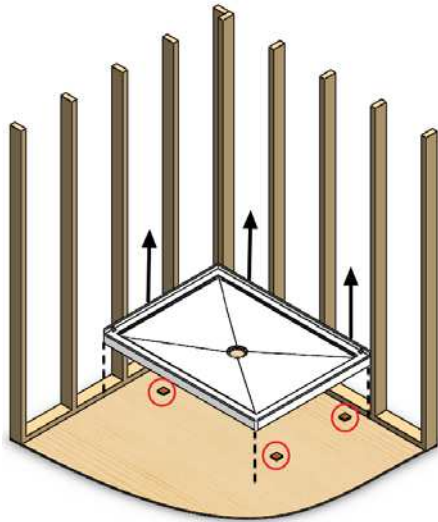


2. Installer maintenant de façon temporaire votre base de douche dans son emplacement final, parfaitement au niveau. Utiliser des cales d'espacement pour mettre la base au niveau (bardeau de cèdre). S'assurer que les cales sont situées à des endroits rigides en dessous de la base.

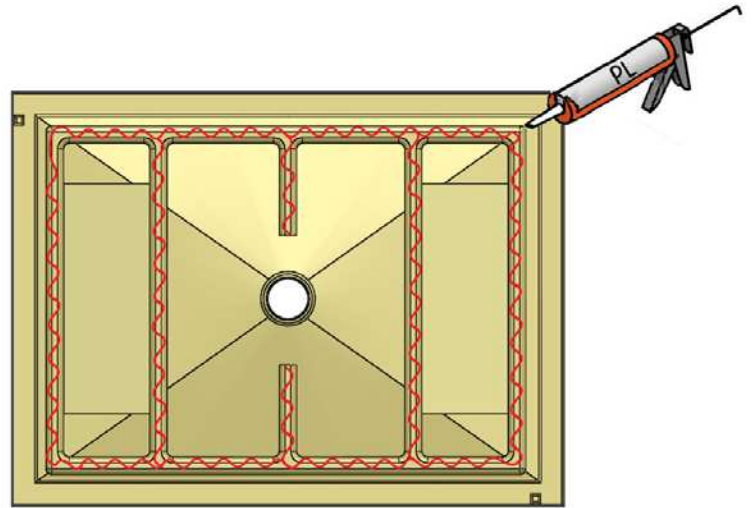
Procéder à une inspection visuelle de votre base et effectuer un test de drainage afin de valider que l'eau s'écoule adéquatement vers le drain.



3. Soulever la base délicatement afin de ne pas déplacer les cales qui resteront sur le sol. Mettre un adhésif de construction (de type PL) sur les cales afin qu'elles ne bougent pas lors des manipulations. Au besoin, procéder à l'installation du renvoi sur la base.

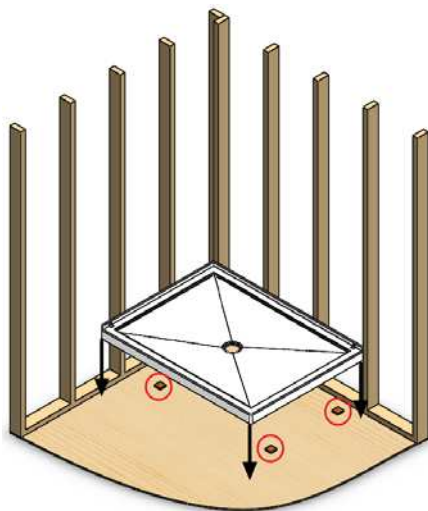


4. Mettre un adhésif de construction (de type PL) sur toutes les surfaces de contact entre la base et le sol.

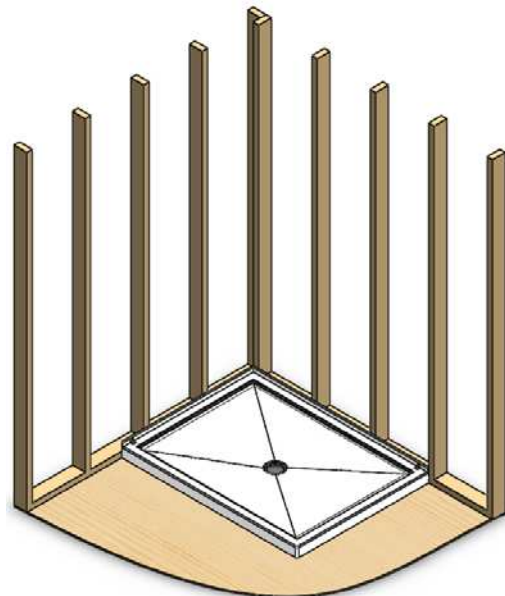


(Vue de dessous)

5. Remettre la base à sa place. Descendre la base doucement jusqu'à ce qu'elle soit appuyée sur les cales.

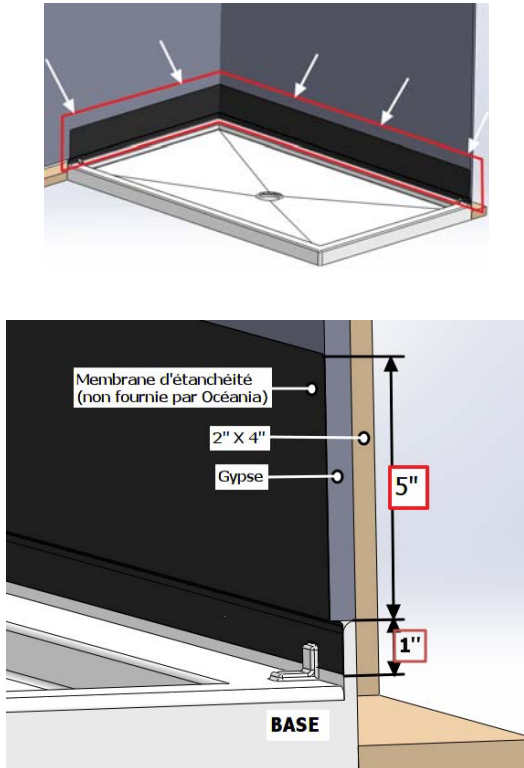


6. Laisser sécher 24 heures.

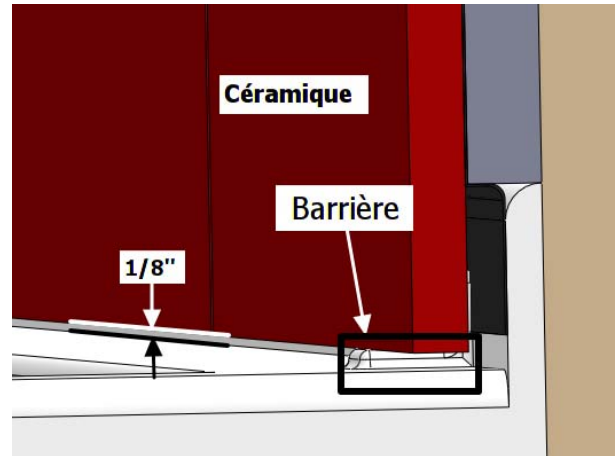


7. Coller une membrane d'étanchéité (non fournie par Océania) sur le gypse et la bride de carrelage. La membrane doit avoir un contact d'environ 5" (127mm) avec le gypse et de 1" (25.4mm) avec la bride de carrelage. Il est de la responsabilité de l'installateur de bien sceller la jonction entre la feuille de gypse et la bride de carrelage.

IMPORTANT : La bride **NE DOIT PAS** être vissée au mur.



8. Compléter le revêtement mural. Pour se faire, il faut asseoir la céramique sur la barrière d'étanchéité conçue à cet effet. Aligner la céramique afin de créer une petite ouverture entre la céramique et la base. Cette ouverture est d'environ 1/8" (3.2 mm).



9. Une fois la céramique posée, appliquer un trait de silicone entre la base et la céramique mais laisser une ouverture minimale de 1/2" (12.7 mm) entre l'intérieur de la base et la barrière.



10. Remplir de silicone la partie extérieure de l'ouverture (celle entre l'extérieur de la base et la barrière). Insister pour que le silicone monte derrière la céramique.

